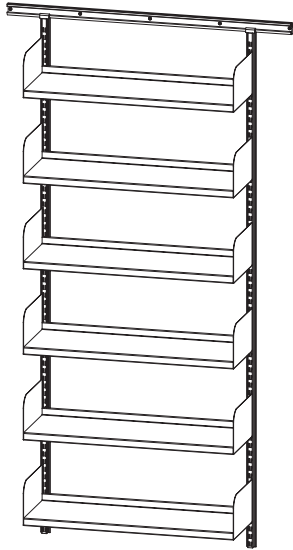


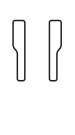
Hyllteknik Flexibelt hängsystem

Hyllteknik Flexible Wallsystem

Hyllteknik Flexibles Wand/Hängesystem

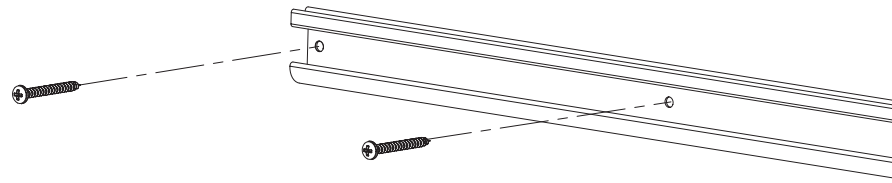


HYLLTEKNIK

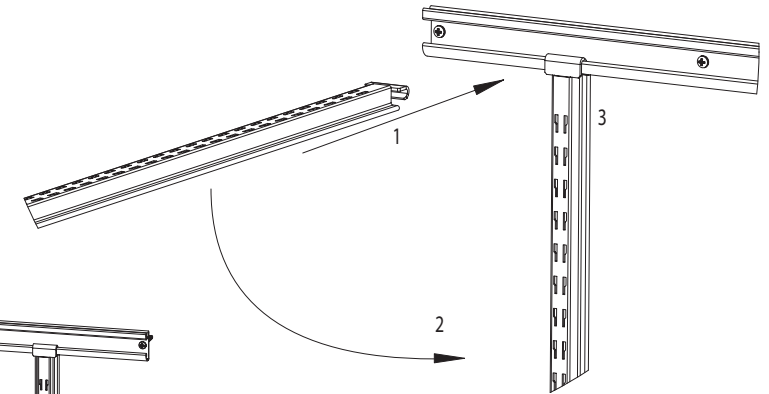


AB Hyllteknik
Box 132
342 22 Alvesta
SWEDEN

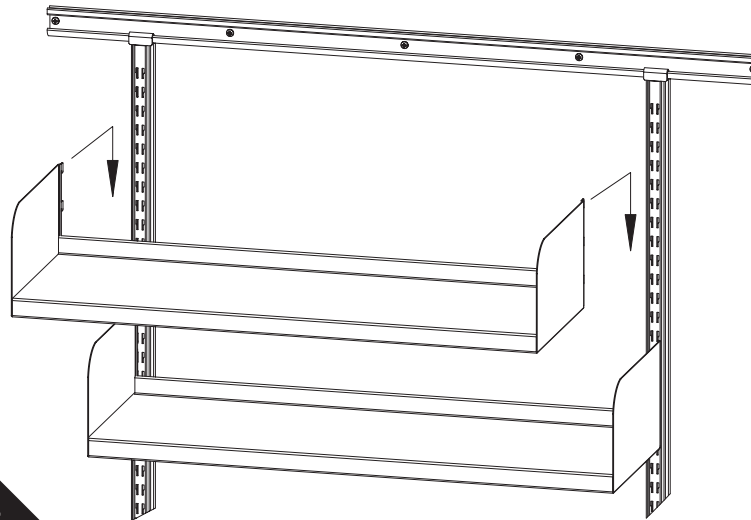
Tel: +46(0) 472 10085
Fax: +46(0) 472 13517
www.hyllteknik.se



1



2



3



BEAKTA

Montering bör utföras av professionella montörer.
Kontrollera att de fästbeslag som används är avsedda
för väggkonstruktionen.

Max belastning/sektion: 250 kg

Max last/trähylla: 50 kg

Max last/plåthylla: 80 kg

ATTENTION

Professional assemblers are recommended.

Make sure that you have got the correct attachments for the
wall construction.

Maximum load/ section: 250 kg

Maximum load/ Wooden shelf: 50 kg

Maximum load/ metal shelf: 80 kg

ACHTUNG

Der Einsatz fachkundiger Monteure wird empfohlen.
Versichern sie sich, dass das Befestigungsmaterial der
Wandkonstruktion entsprechend ausgewählt ist.

Maximale Traglast/ Grund- und Anbaumodul: 250 kg

Maximale Traglast/ Holzboden: 50 kg

Maximale Traglast/ Metallboden: 80 kg