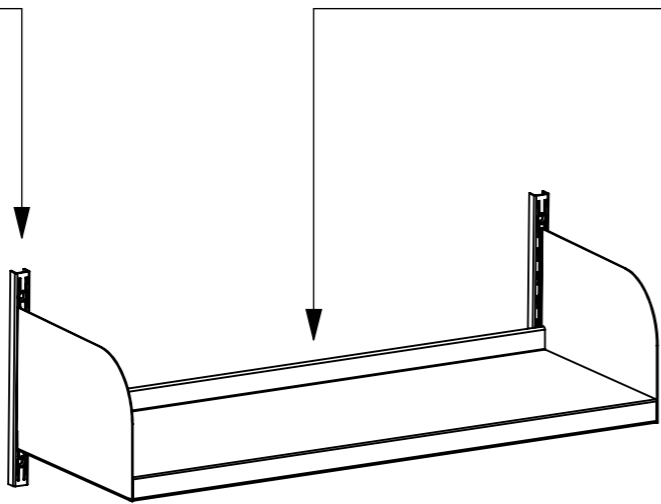


Väggskena	
11002	195
11003	293
11004	390
11005	488
11006	586
11007	683
11008	781
11009	911
11010	1009
11012	1204
11014	1400
11016	1595
11018	1790
11020	1986
11022	2181
11024	2376
11026	2571

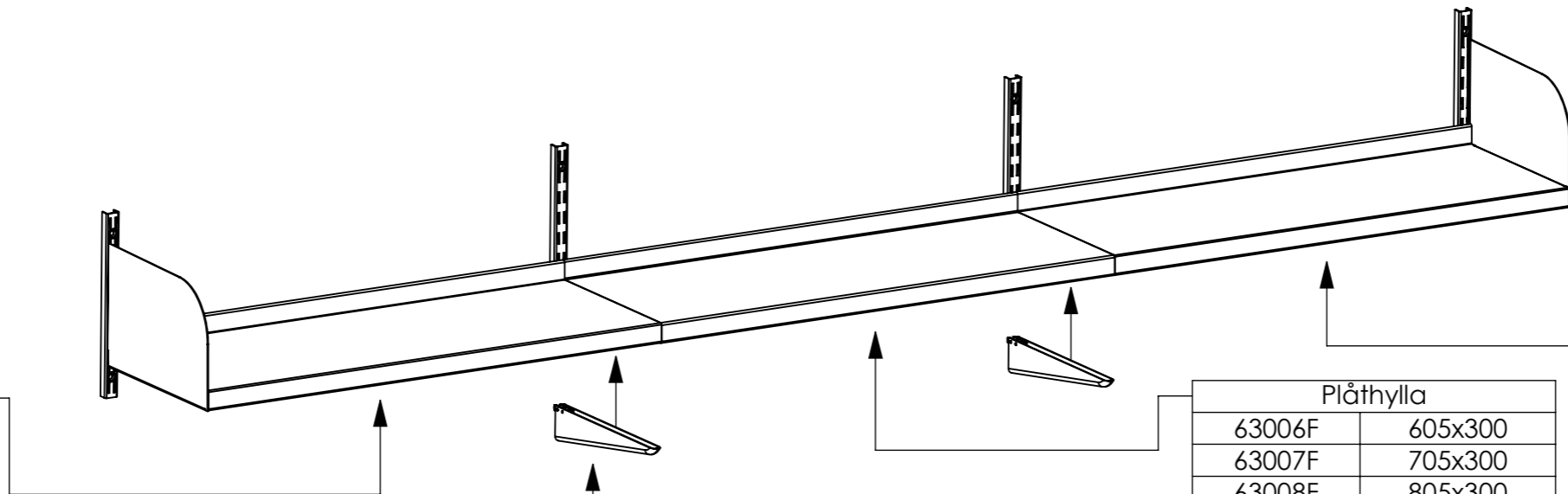


Höjd hyllgavel 185mm

Komplett plåthylla	
B630618	600x300
B630718	700x300
B630818	800x300
B630918	900x300
B631018	1000x300
B640618	600x400
B640718	700x400
B640818	800x400
B640918	900x400
B641018	1000x400
B655618	600x500
B655718	700x500
B655818	800x500
B655918	900x500
B655108	1000x500

Revisjoner			
Nr	Ändringsmeddelande	Datum	Av

Kombihylla vänster	
K630618V	603x300
K630718V	703x300
K630818V	803x300
K630918V	903x300
K631018V	1003x300
K640618V	603x400
K640718V	703x400
K640818V	803x400
K640918V	903x400
K641018V	1003x400
K655618V	603x500
K655718V	703x500
K655818V	803x500
K655918V	903x500
K655108V	1003x500



Höjd hyllgavel 197mm

Plåthylla	
63006F	605x300
63007F	705x300
63008F	805x300
63009F	905x300
63010F	1005x300
64006F	605x400
64007F	705x400
64008F	805x400
64009F	905x400
64010F	1005x400
65006F	605x500
65007F	705x500
65008F	805x500
65009F	905x500
65010F	1005x500

Kombihylla höger	
K630618H	603x300
K630718H	703x300
K630818H	803x300
K630918H	903x300
K631018H	1003x300
K640618H	603x400
K640718H	703x400
K640818H	803x400
K640918H	903x400
K641018H	1003x400
K655618H	603x500
K655718H	703x500
K655818H	803x500
K655918H	903x500
K655108H	1003x500

Konsol	
40030	300
40040	400
40050	500

PRODUKTINFORMATION

ISO 2768-1 Generell tolerans (Gäller om ej annat anges på ritning)

Generell tolerans
ISO 2678-m

Vyplacering

Skala
1:10

Kund
Hyllteknik

Material

	0-3mm	>3-6mm	>6-30mm	>30-120mm	>120-400mm	>400-1000mm	>1000-2000mm	>2000-4000mm
m	±0,1	±0,1	±0,2	±0,3	±0,5	±0,8	±1,2	±2

HYLLTEKNIK | II

Phone: +46 (0)472100 85
Fax: +46 (0)472135 17

www.hyllteknik.se

Benämning

Bibliotekshylla

Vikt kg 11.67	Volym m ³
Dat. 2019-10-03	Ritad PE
Ritn.-nr	Revision