

Bredare sortiment, Större möjligheter!

Pumpserie Delta täcker ett kapacitetsområde från 4 m³/h till över 400 m³/h.

Motorn är en torr 3-fasmotor som med fördel kan användas med frekvensomformare för maximal energibesparing.

Samtliga pumpar har mätuttag som underlättar vid mätning av differenstryck.

Fjärrvärme

Från och med anslutning 50 finns pumpar med max arbetstryck 16 bar och max temperatur på 140°C vilket gör att de också kan användas för fjärrvärme.



Nu även kortare bygglängder

Delar av Deltaserien kan också användas för att ersätta många av de äldre 3-fas pumparna med kort bygglängd. Den korta bygglängden finns i DN40 till DN80 och har dubbelborrad fläns för både PN6 och PN10. Detta gör att pumpen passar direkt utan ombyggnad. Pumparna är avsedda för cirkulation av vätskor för värme eller kyla. Temperaturområde framgår av katalogblad.

Material

Pumphus och lock av gjutjärn.

Pumphjul av gjutjärn eller polymer.

Axeltätning och pumphuspackning av kol/keramik/EPDM.

Naturligtvis uppfyller Delta de senaste IE3- och MEI-kraven.

Montering

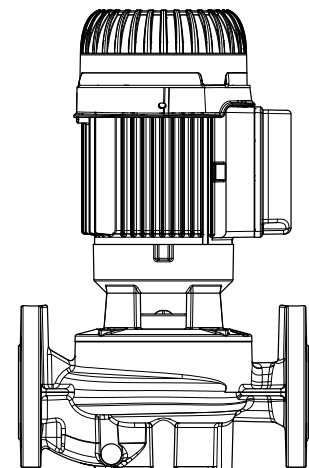
Delta kan monteras i horisontell eller vertikal rörledning. En kullagrad torr motor är inte beroende av att ha horisontell motoraxel.

Pumptypen ger därför större frihet vid montering.

Pumpserien täcker ett stort kapacitetsområde med motorer från 0,37 till 30 kW. Vi rekommenderar därför att pumpar med en vikt över 20 kg monteras på pelare för att avlasta rörledningen.

Skyddsklass: IP 54

Glykol: Kontakta Perfecta vid blandning över 30%.

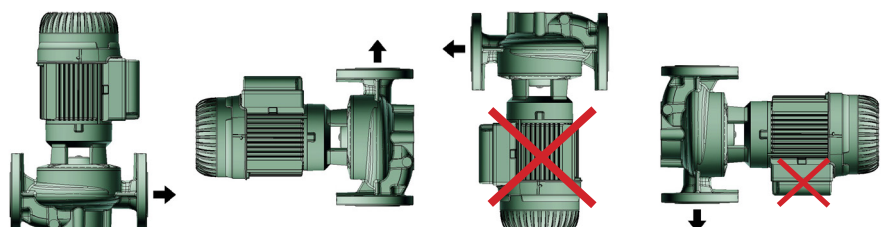


Pelaren finns i två utförande:

Pelare H är inställbar i höjd 385 mm till 705 mm och kan användas för en pumpvikt upp till 120 kg.

Pelare K har en fast höjd på 500 mm. Den är dimensionerad för max ca 500 kg.

Båda pelarna bör monteras med vibrationsdämpare och kan även förses med dropp-plåt vid behov.



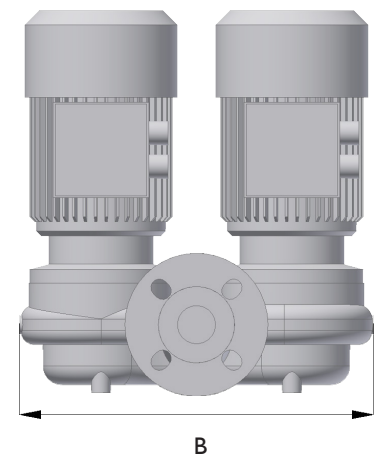
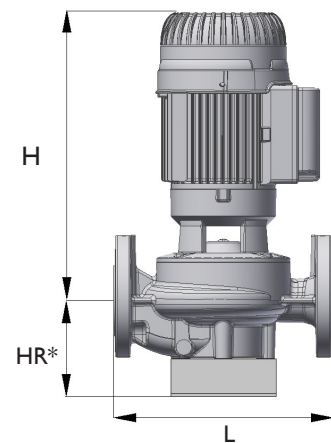
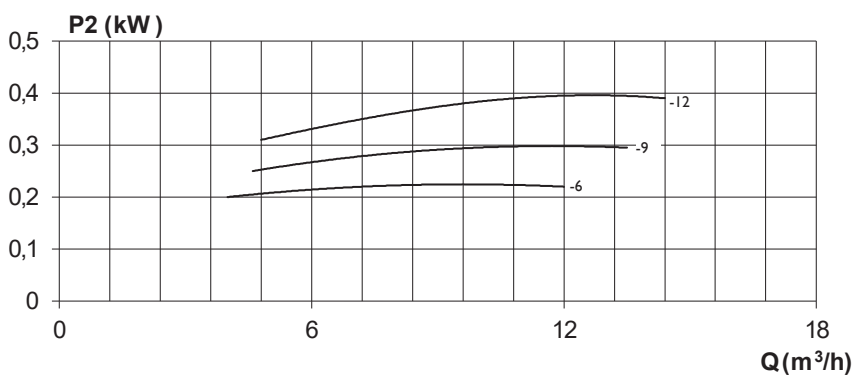
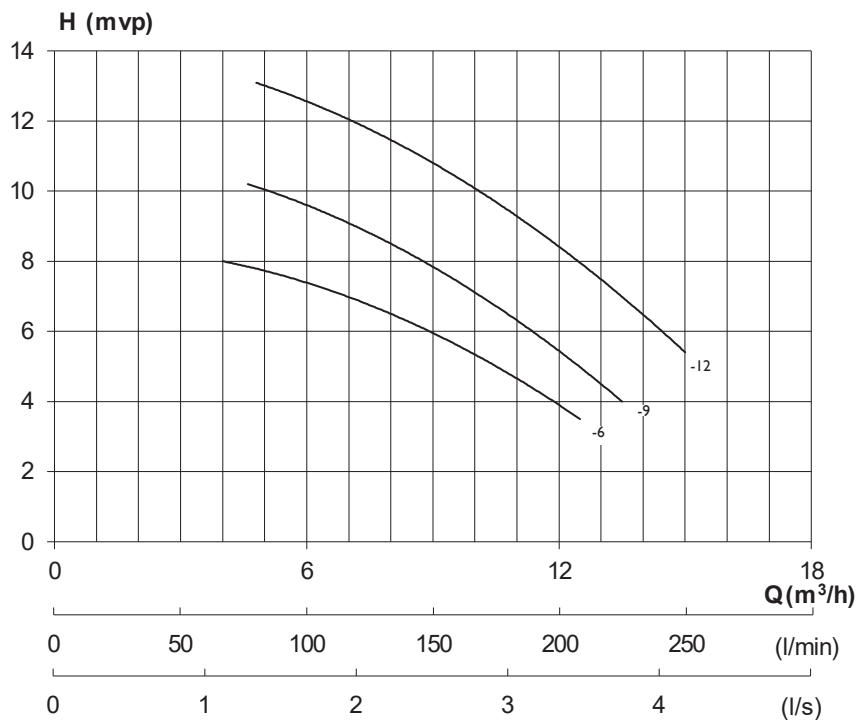
Perfecta Delta 40 & Delta D40

Delta används både inom industri och i fastigheter. Pumptypen är lämplig för pumpning av både kalla/varma vätskor i värmesystem, industrivättar, bevattning och tryckstegring. Pumphus av gjutjärn och pumphjul av gjutjärn eller polymer. Max glykolinblandning 30%. Temperaturgränser framgår av tabell nedan. Kapacitetsdiagrammet visar rekommenderat driftområde. Pumpen finns även i tvillingutförande och då med ett D i benämningen.

*Standard-
bygg längd!*



Kapacitetsdiagram



Benämning	Art.nr	Min/Max Temp °C	PN	L (mm)	H (mm)	B (mm)	Vikt (kg)	HR*	P2 (kW)	Spänn. (V)	Märkström (A)	Varvtal	Fotplatta	Pelare	Dropplåt	Vibrationsdämpare	Frekvensomformare	Differenstryckvakt
40-6/12	6304500	-15 till 120	6/10	250	329	179	22,5	116	0,37	230/400	1,7/1,0	2950	6305140	6305130	6305160	6293910	6298020	6298060
40-9/13	6307170	-15 till 120	6/10	250	329	179	22,5	116	0,37	230/400	1,9/1,1	2920	6305140	6305130	6305160	6293910	6298020	6298060
40-12/14	6304510	-15 till 120	6/10	250	329	179	23,2	116	0,55	230/400	2,0/1,2	2890	6305140	6305130	6305160	6293910	6298020	6298060
D40-6/12	6307200	-15 till 120	6/10	250	345	372	41,8	105	0,37	230/400	1,7/1,0	2950	6307320	6305130	6305160	6293910	6298020	6298060
D40-9/13	6307210	-15 till 120	6/10	250	345	372	41,8	105	0,37	230/400	1,9/1,1	2920	6307320	6305130	6305160	6293910	6298020	6298060
D40-12/14	6307220	-15 till 120	6/10	250	345	372	41,8	105	0,55	230/400	2,0/1,2	2890	6307320	6305130	6305160	6293910	6298020	6298060

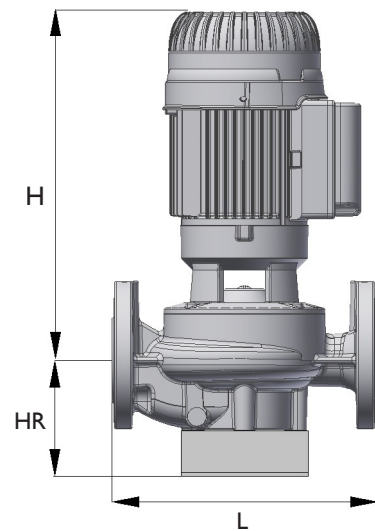
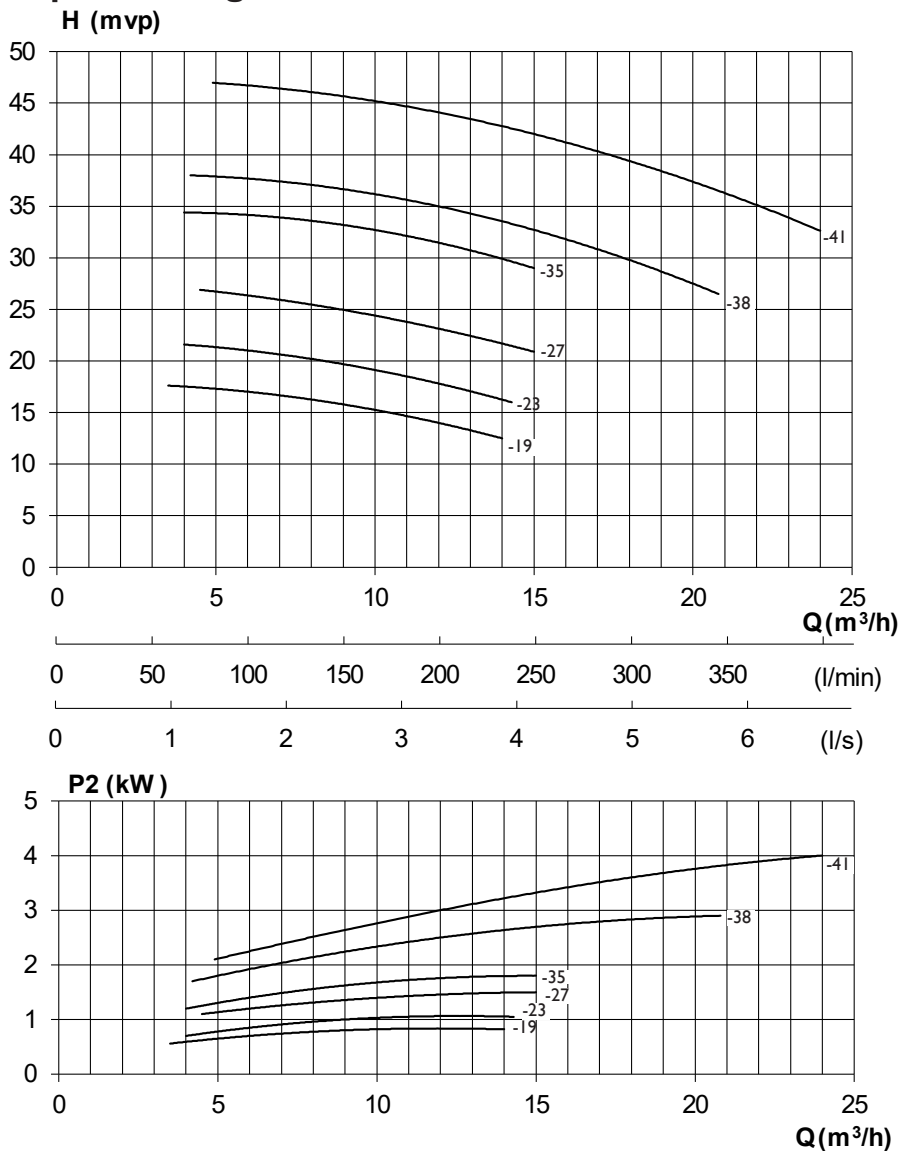
*Avstånd rörcentrum till pelare

Perfecta Delta 40

Delta används både inom industri och i fastigheter. Pumptypen är lämplig för pumpning av både kalla/varma vätskor i värmesystem, industritvättar, bevattning och tryckstegring. Pumphus av gjutjärn och pumphjul av gjutjärn eller polymer. Max glykolinblandning 30%. Temperaturgränser framgår av tabell nedan. Kapacitetsdiagrammet visar rekommenderat driftområde.

Värme och kyla

Kapacitetsdiagram



2

Med reservation för tryckfel och tekniska ändringar

Benämning	Art.nr	Min/Max Temp °C	PN	L (mm)	H (mm)	Vikt (kg)	HR*	P2 (kW)	Spänn. (V)	Märkström (A)	Varvtal	Fotplatta	Pelare	Dropplåt	Vibrationsdämpare	Frekvensomformare	Differenstryckvakt
40-19/12	6304230	-10 till 130	10	390	358	41	164	0,75	230/400	5,4/3,1	2910	6305150	6305130	6305160	6293910	6298020	6298070
40-23/14	6304240	-10 till 130	10	390	358	41	164	1,1	230/400	5,9/3,4	2870	6305150	6305130	6305160	6293910	6298020	6298070
40-27/14	6304250	-10 till 130	10	390	358	39	164	1,5	230/400	7,1/4,1	2850	6305150	6305130	6305160	6293910	6298030	6302630
40-35/14	6304260	-10 till 130	10	390	358	44	164	2,2	230/400	8,9/5,1	2880	6305150	6305130	6305160	6293910	6298030	6302630
40-38/22	6304270	-10 till 130	10	320	385	37	164	3	230/400	10,2/5,9	2900	6305150	6305130	6305160	6293910	6298040	6302630
40-47/24	6304280	-10 till 130	10	380	435	50	164	4	230/400	13,5/7,8	2900	6305150	6305130	6305160	6293910	6298040	6302630

*Avstånd rörcentrum till pelare