

Bredare sortiment, Större möjligheter!

Pumpserie Delta täcker ett kapacitetsområde från 4 m³/h till över 400 m³/h.

Motorn är en torr 3-fasmotor som med fördel kan användas med frekvensomformare för maximal energibesparing.

Samtliga pumpar har mätuttag som underlättar vid mätning av differenstryck.

Fjärrvärme

Från och med anslutning 50 finns pumpar med max arbetstryck 16 bar och max temperatur på 140°C vilket gör att de också kan användas för fjärrvärme.



Nu även kortare bygglängder

Delar av Deltaserien kan också användas för att ersätta många av de äldre 3-fas pumparna med kort bygglängd. Den korta bygglängden finns i DN40 till DN80 och har dubbelborrad fläns för både PN6 och PN10. Detta gör att pumpen passar direkt utan ombyggnad. Pumparna är avsedda för cirkulation av vätskor för värme eller kyla. Temperaturområde framgår av katalogblad.

Material

Pumphus och lock av gjutjärn.

Pumphjul av gjutjärn eller polymer.

Axeltätning och pumphuspackning av kol/keramik/EPDM.

Naturligtvis uppfyller Delta de senaste IE3- och MEI-kraven.

Montering

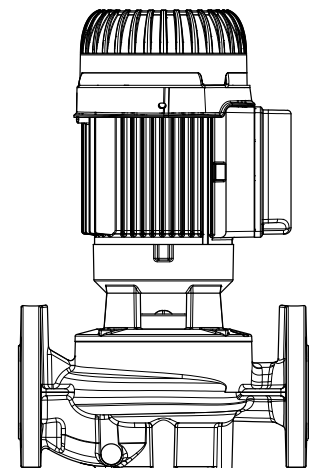
Delta kan monteras i horisontell eller vertikal rörledning. En kullagrad torr motor är inte beroende av att ha horisontell motoraxel.

Pumptypen ger därför större frihet vid montering.

Pumpserien täcker ett stort kapacitetsområde med motorer från 0,37 till 30 kW. Vi rekommenderar därför att pumpar med en vikt över 20 kg monteras på pelare för att avlasta rörledningen.

Skyddsklass: IP 54

Glykol: Kontakta Perfecta vid blandning över 30%.

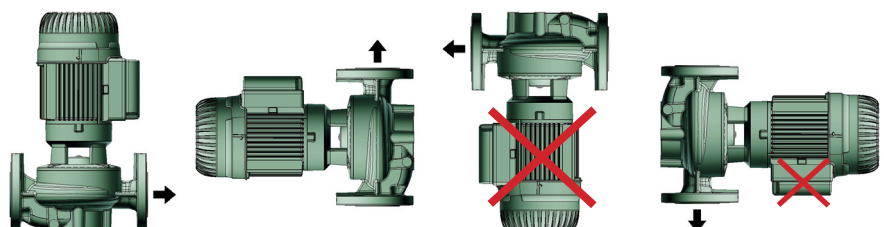


Pelaren finns i två utförande:

Pelare H är inställbar i höjd 385 mm till 705 mm och kan användas för en pumpvikt upp till 120 kg.

Pelare K har en fast höjd på 500 mm. Den är dimensionerad för max ca 500 kg.

Båda pelarna bör monteras med vibrationsdämpare och kan även förses med dropp-plåt vid behov.



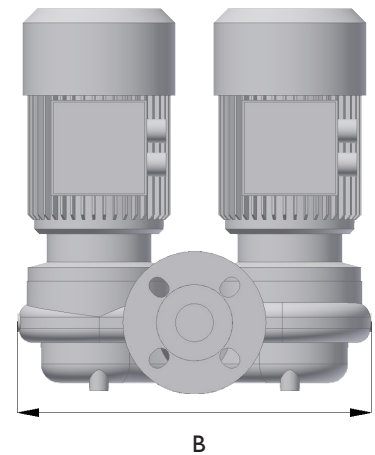
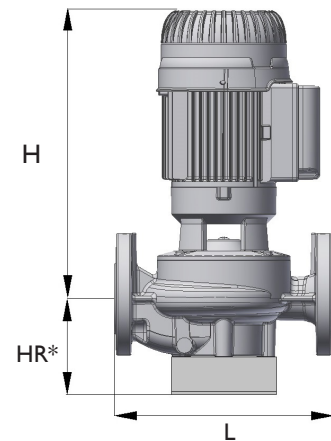
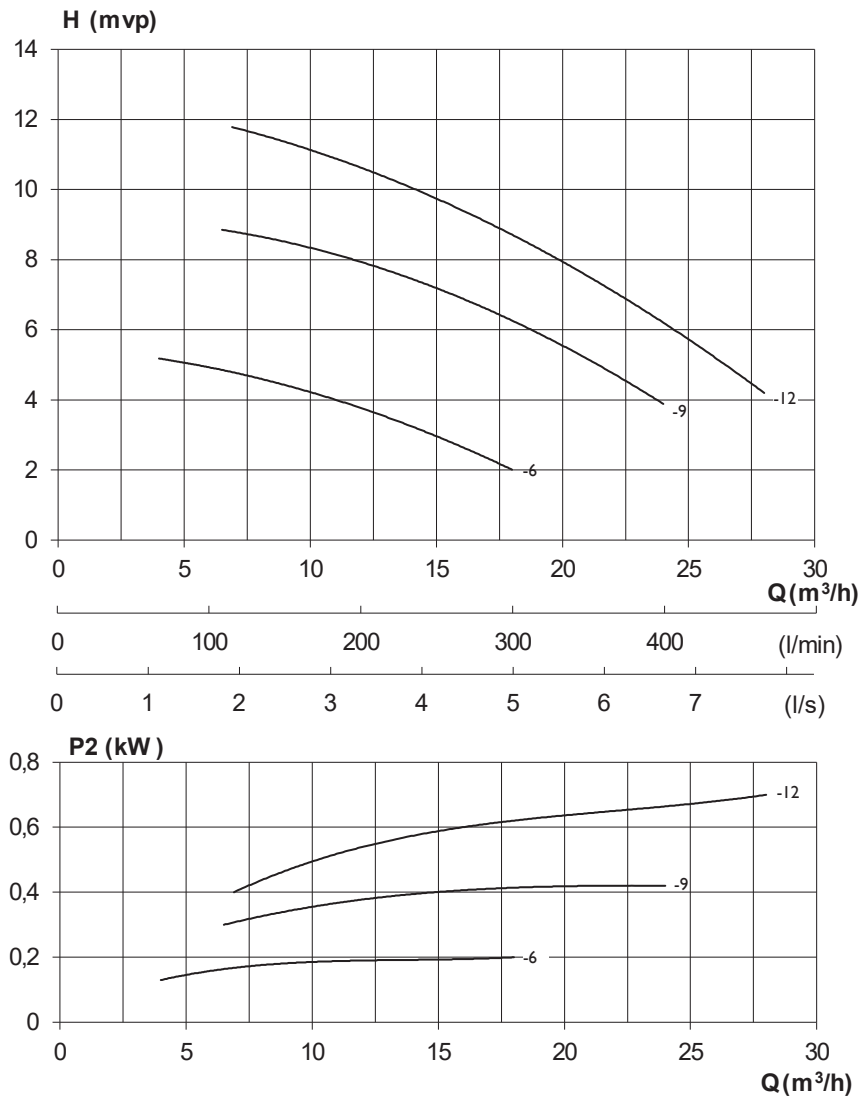
Perfecta Delta 50 & Delta D50

*Standard-
bygg längd!*

Delta används både inom industri och i fastigheter. Pumptypen är lämplig för pumpning av både kalla/varma vätskor i värmesystem, industrivättnar, bevattning och tryckstegring. Pumphus av gjutjärn och pumpdjul av gjutjärn eller polymer. Max glykolinblandning 30%. Temperaturgränser framgår av tabell nedan. Kapacitetsdiagrammet visar rekommenderat driftområde. Pumpen finns även i tvillingutförande och då med ett D i benämningen.



Kapacitetsdiagram



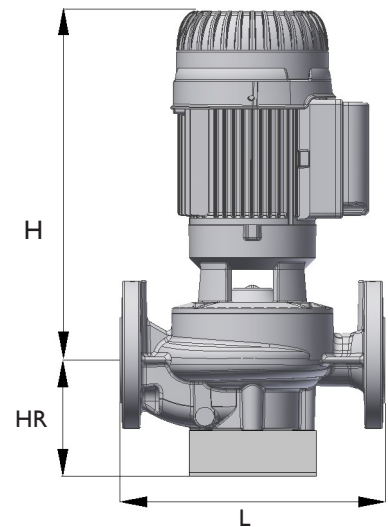
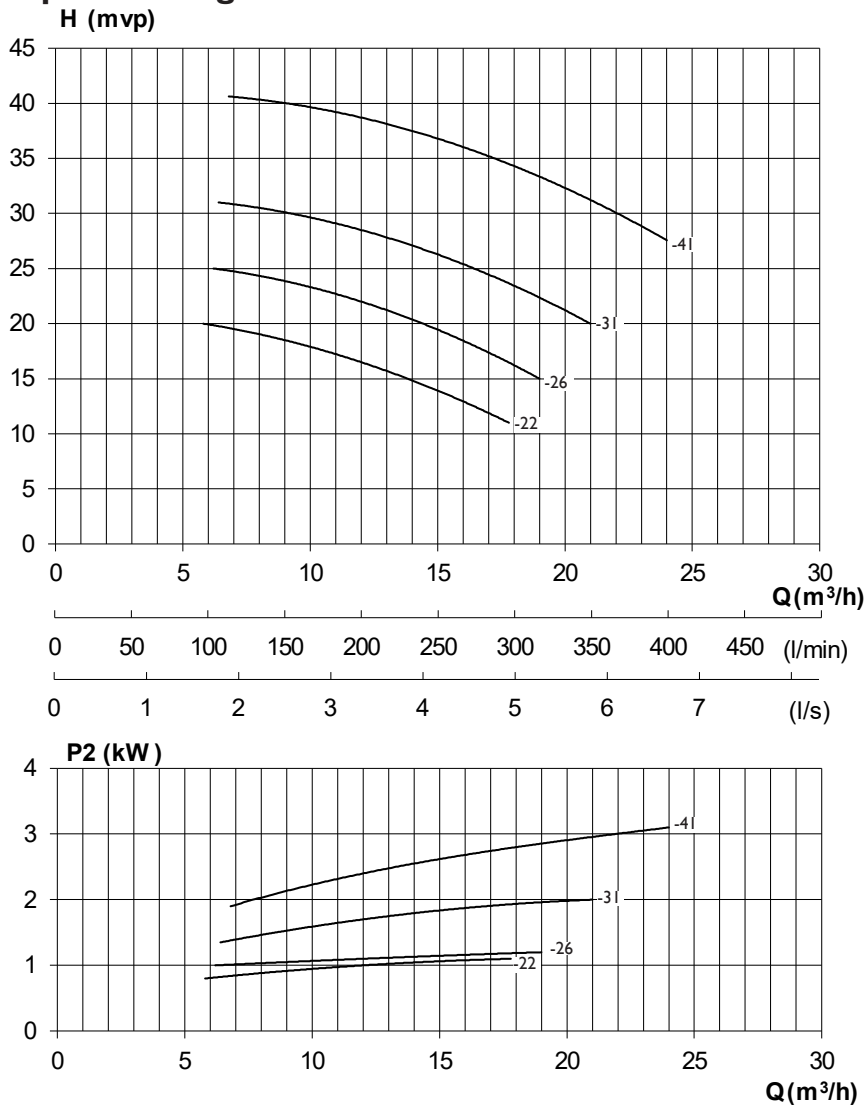
Benämning	Art.nr	Min/Max Temp °C	PN	L (mm)	H (mm)	B (mm)	Vikt (kg)	HR*	P2 (kW)	Spänn. (V)	Märkström (A)	Varvtal	Fotplatta	Pelare	Dropplåt	Vibrationsdämpare	Frekvensomformare	Differenstryckvakt
50-6/18	6304520	-15 till 120	6/10	280	341	204	24,6	123	0,25	230/400	1,2/0,7	1420	6305140	6305130	6305160	6293910	6298020	6298060
50-9/24	6304530	-15 till 120	6/10	280	341	204	26,8	123	0,75	230/400	2,8/1,6	2920	6305140	6305130	6305160	6293910	6298020	6298060
50-12/28	6304540	-15 till 120	6/10	280	341	204	26,7	123	0,75	230/400	3,2/1,8	2890	6305140	6305130	6305160	6293910	6298020	6298060
D50-6/18	6307230	-15 till 120	6/10	280	337	434	52	123	0,25	230/400	1,2/0,7	1420	6307320	6305130	6305160	6293910	6298020	6298070
D50-9/24	6307240	-15 till 120	6/10	280	337	434	54	123	0,75	230/400	2,8/1,6	2920	6307320	6305130	6305160	6293910	6298030	6298070
D50-12/28	6307250	-15 till 120	6/10	280	337	434	54	123	0,75	230/400	3,2/1,8	2890	6307320	6305130	6305160	6293910	6298030	6302630

*Avstånd rörcentrum till pelare

Perfecta Delta 50

Delta används både inom industri och i fastigheter. Pumptypen är lämplig för pumpning av både kalla/varma vätskor i värmesystem, industrivättar, bevattning och tryckstegring. Pumphus av gjutjärn och pump hjul av gjutjärn eller polymer. Max glykolinblandning 30%. Temperaturgränser framgår av tabell nedan. Kapacitetsdiagrammet visar rekommenderat driftområde.

Kapacitetsdiagram



Värme och kyla

2

Med reservation för tryckfel och tekniska ändringar

Benämning	Art.nr	Min/Max Temp °C	PN	L (mm)	H (mm)	Vikt (kg)	HR*	P2 (kW)	Spänn. (V)	Märkström (A)	Varvtal	Fotplatta	Pelare	Dropplåt	Vibrationsdämpare	Frekvensomformare	Differenstryckvakt
50-22/18	6304290	-10 till 140	16	425	358	40	170	1,1	230/400	5,8/3,4	2870	6305150	6305130	6305160	6293910	6298020	6298070
50-26/19	6304300	-10 till 140	16	425	358	41	170	1,5	230/400	6,9/4,0	2860	6305150	6305130	6305160	6293910	6298030	6298070
50-31/21	6304310	-10 till 140	16	425	432	46	170	2,2	230/400	8,7/5,0	2870	6305150	6305130	6305160	6293910	6298030	6302630
50-41/24	6304320	-10 till 140	16	425	432	54	170	4	230/400	11,6/6,7	2910	6305150	6305130	6305160	6293910	6298040	6302630

*Avstånd rörcentrum till pelare