

# Bredare sortiment, Större möjligheter!

**Pumpserie Delta täcker ett kapacitetsområde från 4 m<sup>3</sup>/h till över 400 m<sup>3</sup>/h.**

Motorn är en torr 3-fasmotor som med fördel kan användas med frekvensomformare för maximal energibesparing.

Samtliga pumpar har mätuttag som underlättar vid mätning av differenstryck.

## Fjärrvärme

Från och med anslutning 50 finns pumpar med max arbetstryck 16 bar och max temperatur på 140°C vilket gör att de också kan användas för fjärrvärme.



## Nu även kortare bygglängder

Delar av Deltaserien kan också användas för att ersätta många av de äldre 3-fas pumparna med kort bygglängd. Den korta bygglängden finns i DN40 till DN80 och har dubbelborrad fläns för både PN6 och PN10. Detta gör att pumpen passar direkt utan ombyggnad. Pumparna är avsedda för cirkulation av vätskor för värme eller kyla. Temperaturområde framgår av katalogblad.

## Material

Pumphus och lock av gjutjärn.

Pumphjul av gjutjärn eller polymer.

Axeltätning och pumphuspackning av kol/keramik/EPDM.

Naturligtvis uppfyller Delta de senaste IE3- och MEI-kraven.

## Montering

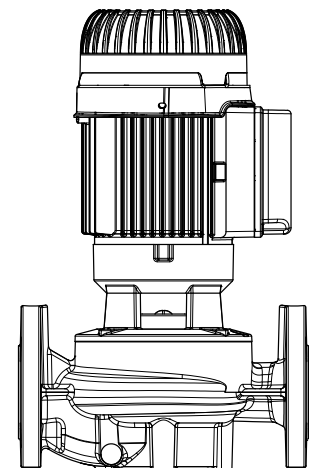
Delta kan monteras i horisontell eller vertikal rörledning. En kullagrad torr motor är inte beroende av att ha horisontell motoraxel.

Pumptypen ger därför större frihet vid montering.

Pumpserien täcker ett stort kapacitetsområde med motorer från 0,37 till 30 kW. Vi rekommenderar därför att pumpar med en vikt över 20 kg monteras på pelare för att avlasta rörledningen.

**Skyddsklass:** IP 54

**Glykol:** Kontakta Perfecta vid blandning över 30%.



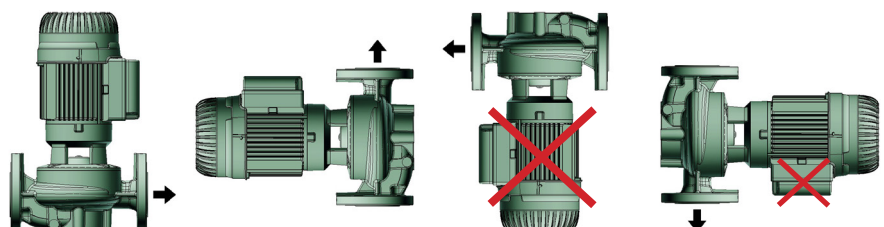
2

## Pelaren finns i två utförande:

**Pelare H** är inställbar i höjd 385 mm till 705 mm och kan användas för en pumpvikt upp till 120 kg.

**Pelare K** har en fast höjd på 500 mm. Den är dimensionerad för max ca 500 kg.

Båda pelarna bör monteras med vibrationsdämpare och kan även förses med dropp-plåt vid behov.



# Perfecta Delta 125

Delta används både inom industri, i fastigheter och fjärrvärmesystem. Pumptypen är lämplig för pumpning av både kalla/varma vätskor i värmesystem, industritvättar, bevattning och tryckstegring. Pumphus av gjutjärn och pumphjul av gjutjärn eller polymer.

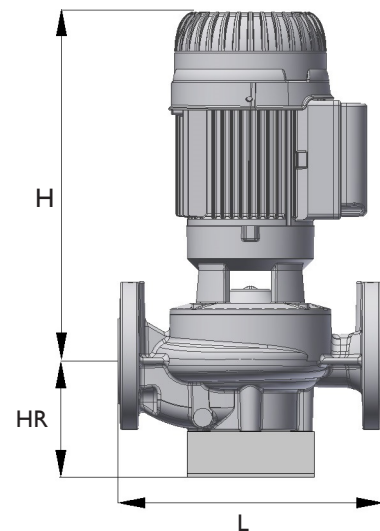
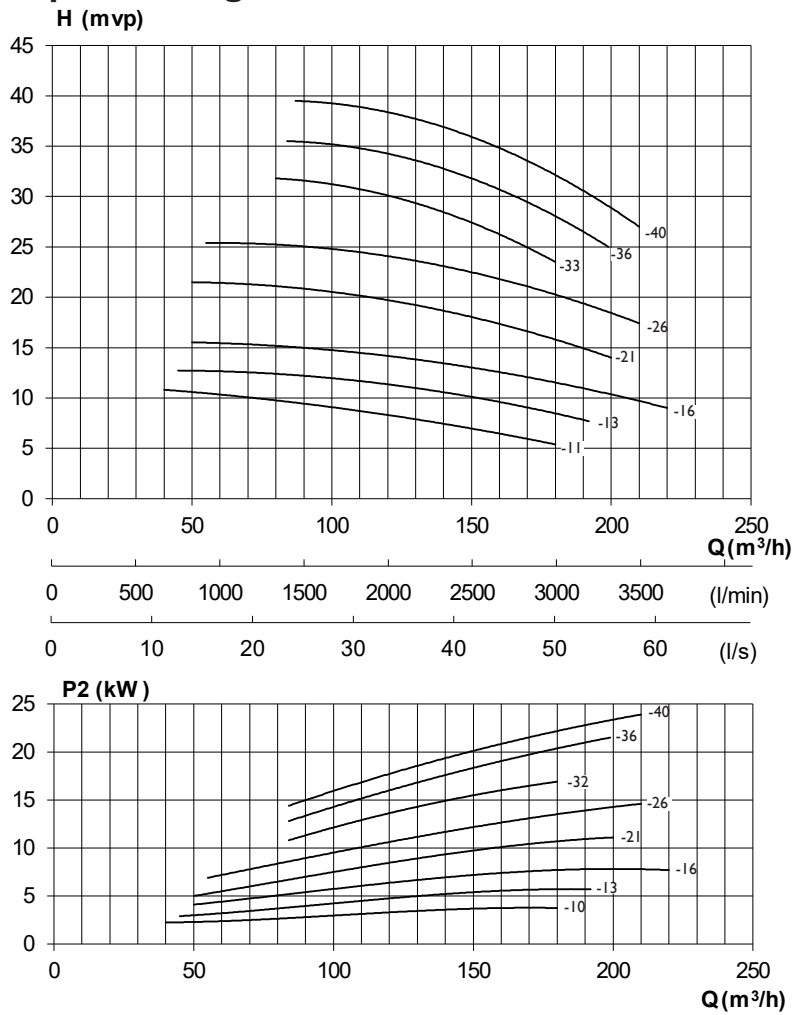
Max glykolinblandning 30%. Temperaturgränser framgår av tabell nedan.

Kapacitetsdiagrammet visar rekommenderat driftområde.



Värme och kyla

## Kapacitetsdiagram



Benämning	Art.nr	Min/Max Temp °C	PN	L (mm)	H (mm)	Vikt (kg)	HR*	P2 (kW)	Spänn. (V)	Märkström 400V (A)	Varvtal	Fotplatta	Pelare	Dropplåt	Vibrationsdämpare	Frekvensomformare	Differenstryckvakt
125-11/180	6304150	-10 till 140	16	620	677	210	265	4,0	400/690	7,9	1455	6305180	6305170	6305190	6305210	6298040	6298060
125-13/180	6304160	-10 till 140	16	620	673	231	265	5,5	400/690	10,6	1465	6305180	6305170	6305190	6305210	6298050	6298060
125-16/210	6304170	-10 till 140	16	620	713	218	265	7,5	400/690	14,6	1469	6305180	6305170	6305190	6305210	6298050	6298060
125-21/200	6304180	-10 till 140	16	800	823	311	265	11	400/690	20,5	1475	6305180	6305170	6305200	6305210	6299070	6298070
125-26/210	6304190	-10 till 140	16	800	866	321	265	15	400/690	28,0	1470	6305180	6305170	6305200	6305210	6299200	6302630
125-32/180	6304200	-10 till 140	16	800	898	346	265	18,5	400/690	33,4	1471	6305180	6305170	6305200	6305210	6299210	6302630
125-36/200	6304210	-10 till 140	16	800	936	357	265	22	400/690	40,5	1470	6305180	6305170	6305200	6305210	6299220	6302630
125-40/210	6304220	-10 till 140	16	800	988	453	265	30	400/690	53,5	1478	6305180	6305170	6305200	6305210	6299230	6302630

\*Avstånd rörcentrum till pelare