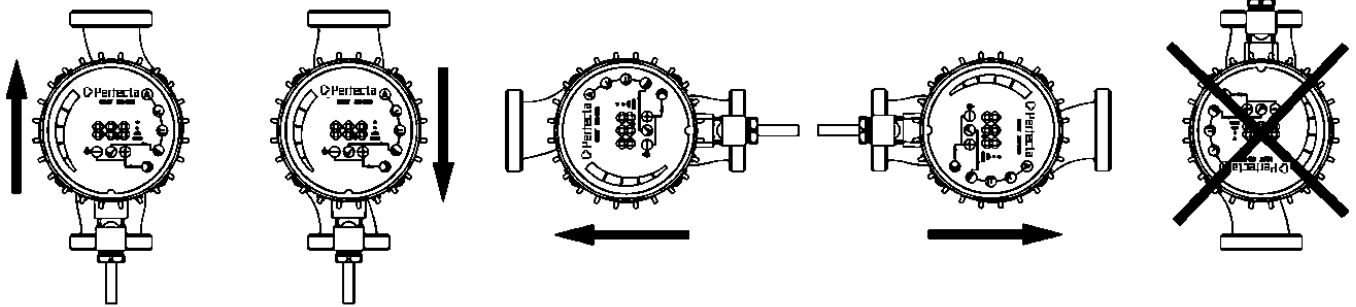
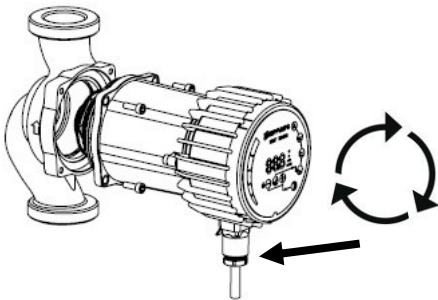


1 Montera pumpen med horisontell motoraxel



2 Roter motorn vid behov



3 Igångsättning

Fyll upp, avlufta systemet och spänningssätt pumpen
Tryck (-) för start
Pumpen startar i Automatiskt läge och anpassar sig själv till systemet

Ändra driftsätt

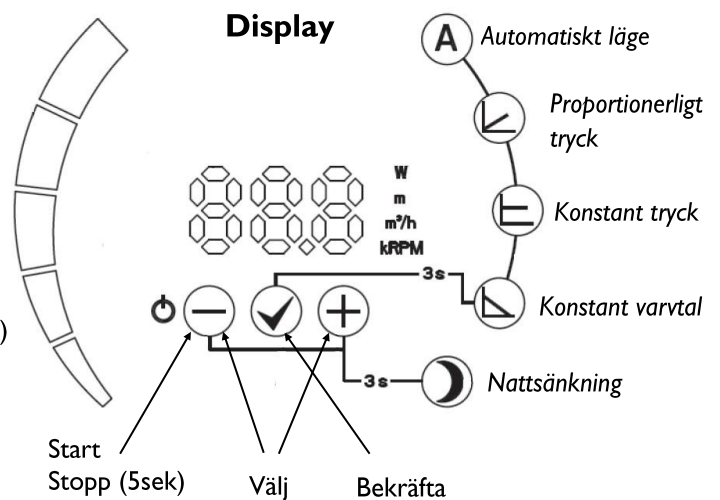
Tryck (✓) i 3sek.
Välj reglersätt med (+/-) och bekräfta med (✓)
Önskad tryckhöjd/varvtal blinkar: Välj med (+/-) inom 3sek och bekräfta med (✓)

Nattsänkning

Kopplas in- och ur genom (+) och (-) i 3sek
(Ger minskad pumpkapacitet vid sjunkande vätsketemperatur)

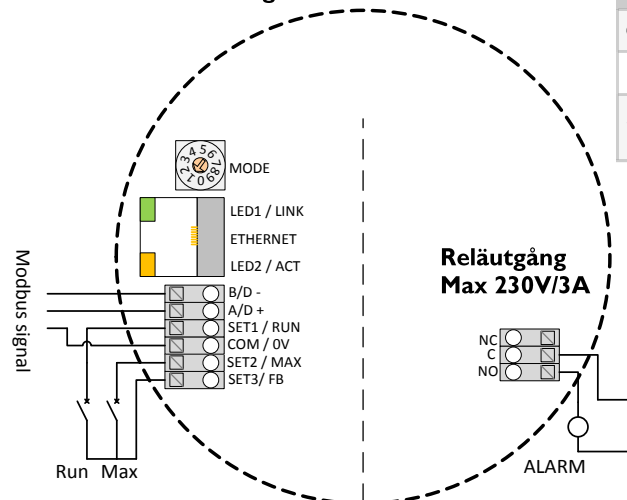
Ändra displayvisning

Tryck (+/-) för att ändra värde som visas



Pump Pro2

Larm och driftindikering



Relä-konfiguration	Benämning	Funktion	LED-indikering
0 (Standard)	Alarm	Reläet drar vid fel	☀️ ○
1	Redo	(Ävsett för framtida tvillingdrift)	○ ☀️
2	Driftindikering	Reläet är draget och faller om pumpen inte är i drift oavsett anledning.	☀️ ☀️

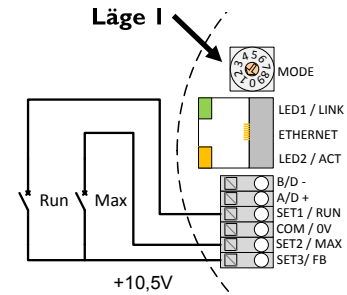
Reläkonfigurationen ändras enklast med en PC. Den kan även ändras via Modbus eller med Lägesval-vredet.
Kontrollera alltid installations- och bruksanvisning före inkoppling.
Fler inkopplingsexempel finns på nästa sida.

Ändring av reläkonfiguration med Lägesval-vredet:

Ställ omkopplaren i läge 7 - Bryt strömmen till pumpen.
Reläkonfigurationen ändras nu till läge 1. Upprepa för att komma till läge 2.
LED-indikeringen visar aktuell konfiguration, se tabell.

Externt start/stopp (SET3=10,5V)

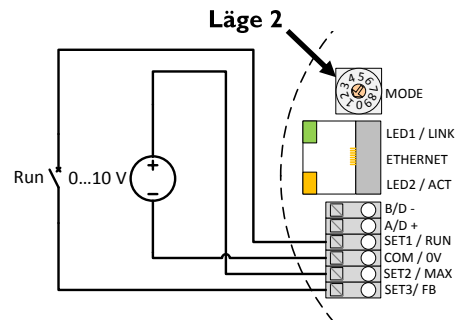
SET 1	SET 2	Funktion	Anm
Från	Från	Stopp	Samtliga displayval
Till	Från	Start	Samtliga displayval
Från	Till	Min kapacitet	Samtliga displayval
Till	Till	Max kapacitet	Ej Automatiskt läge



0-10V styrning (med externt start/stopp)

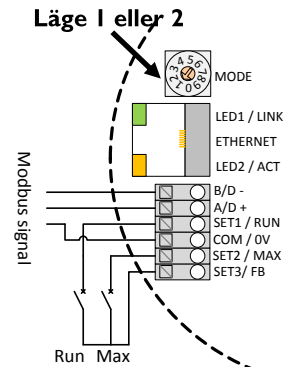
OBS! 0-10V kopplar bort manuellt inställt värde

Displayval	<0,5V	10V
Konstant varvtal	Min kapacitet (25% rpm)	Max kapacitet (100% rpm)
Konstant tryck	Min konstant tryckhöjd (15% tryckhöjd)	Max konstant tryckhöjd
Proportionerligt tryck	Min proportionerlig tryckhöjd	Max proportionerlig tryckhöjd
Automatiskt läge	Ingen funktion	Ingen funktion



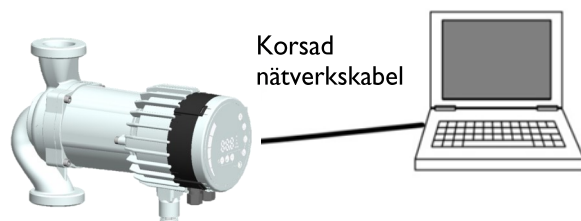
Modbus

Modbus kan användas i både läge 1 och 2.
Anslutes till B/D A/D och COM. Se fullständig instruktion kapitel 7 för användning.



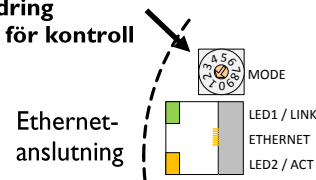
Inkoppling till PC eller Router

Med väljaren i läge 1 eller 2 kan du avläsa pumpdata.
Vill du ändra på någon inställning skall väljaren vara i läge 0.

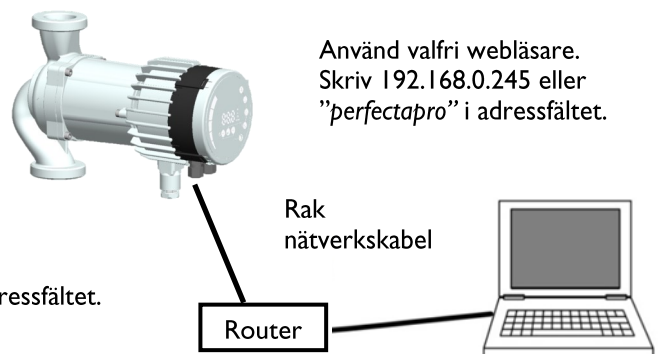


Använd valfri webbläsare (Exempelvis Internet Explorer)
Skriv pumpens IP-nummer 192.168.0.245 eller "perfectapro" i adressfältet.

Läge 0 för ändring Läge 1 eller 2 för kontroll



Använd valfri webbläsare.
Skriv 192.168.0.245 eller
"perfectapro" i adressfältet.



Pumpen har inbyggd DHCP-server vilket innebär att datorns standardinställningar kan användas. ("Erhåll IP-adress automatiskt")