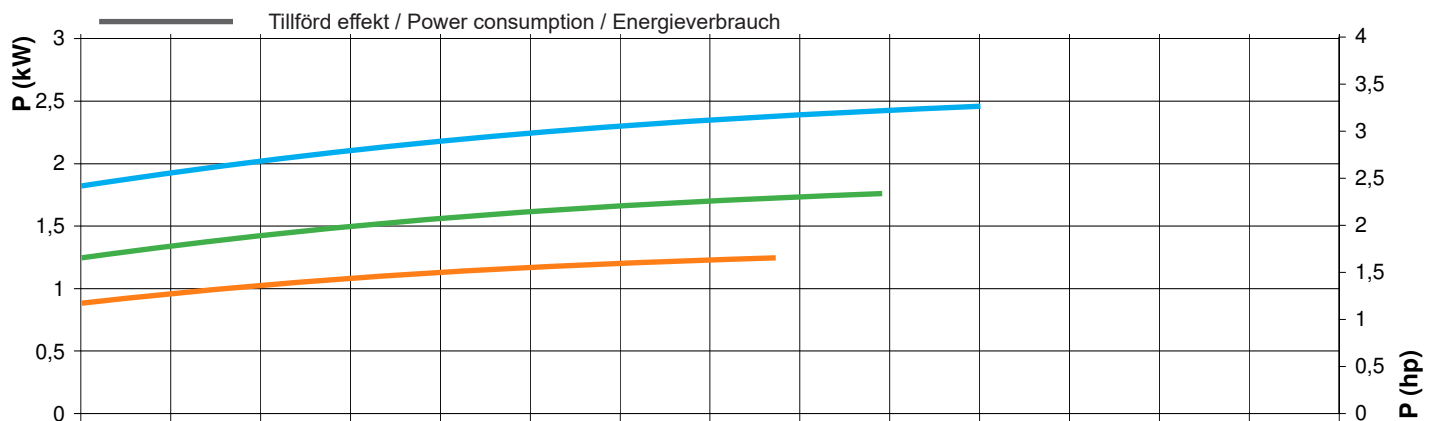
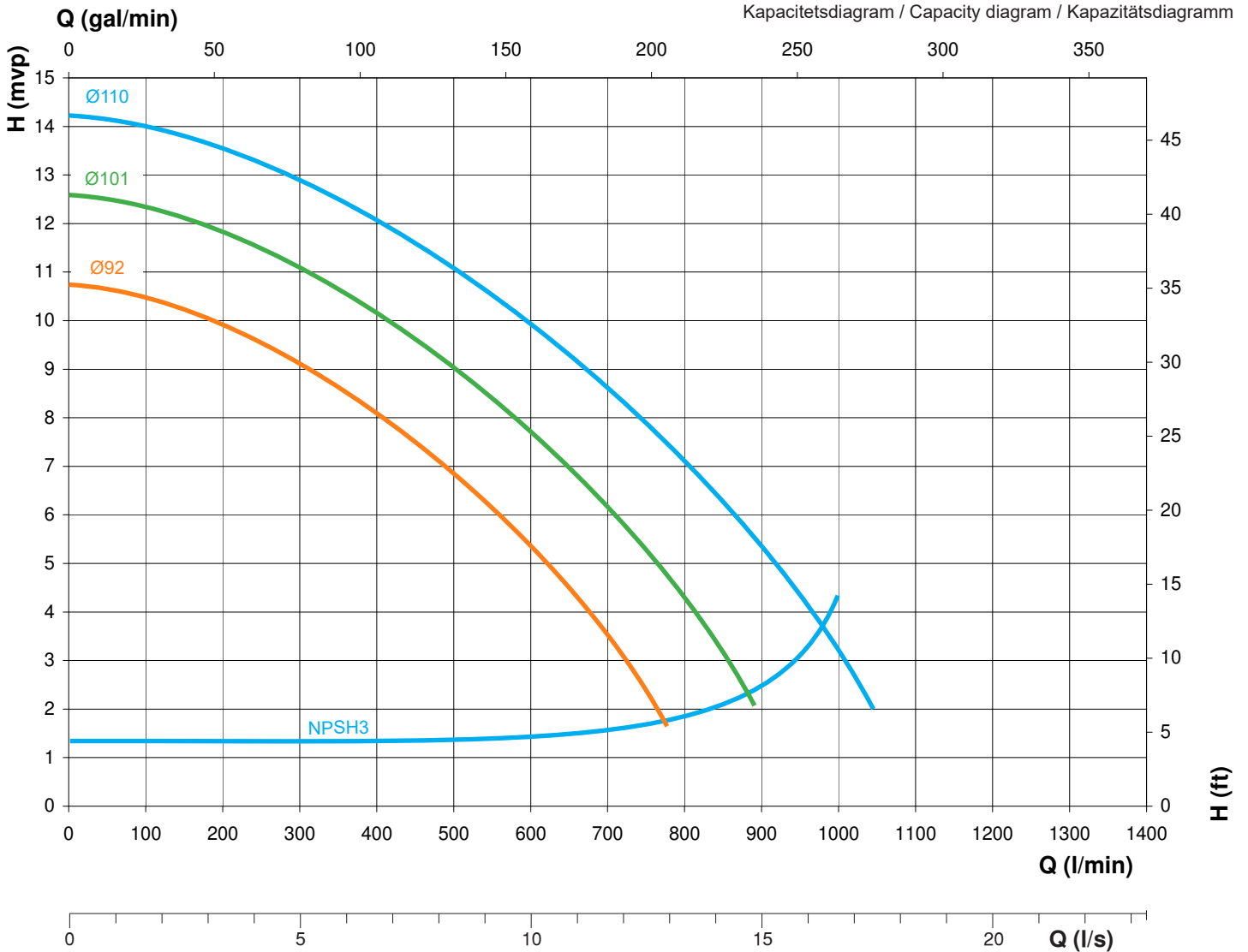


# P 50 PA - Open impeller

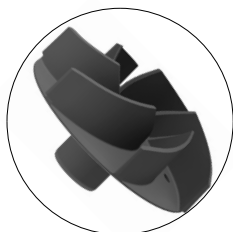
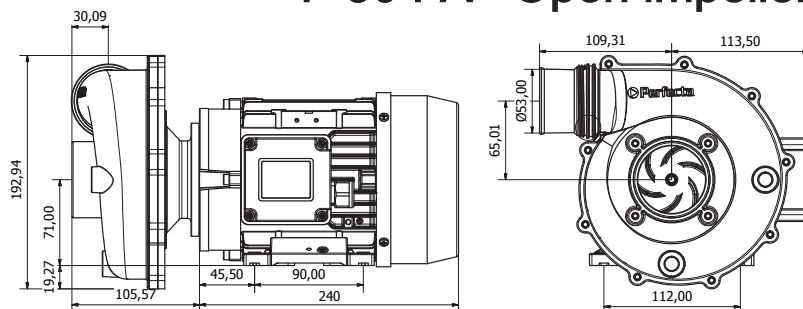
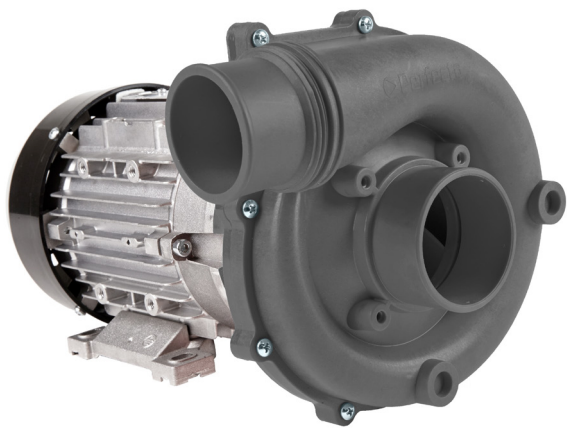


## Pump / Pump / Pumpe

## Motor

Pump Pump Pumpe	Benämning Title Bezeichnung	Weight Vikt (kg) Gewicht	kW	Spänning Voltage Spannung	Pol Poles Pole	Class	IP	Anmärkning Note Anmerkung
6306250	Pump P 50 PA H - 110	10,1	1,5	3x230/400V	2	F	54	Also available in
6306260	Pump P 50 PA H - 101	10,1	1,1	3x230/400V	2	F	54	1-phase and/or
6306270	Pump P 50 PA H - 92	10,1	0,75	3x230/400V	2	F	54	60 Hz

## P 50 PA - Open impeller



### SVENSKA

#### Teknisk information

Anslutningar: inlopp slang Ø63  
utlopp slang Ø53

Arbetstryck: max 2 bar

Mediatemp: max 95°C

Omgivningstemp: max 40°C

#### Montering

Monteras med horisontell motoraxel.

Kortsluten asynkronmotor enligt IEC-standard.  
Extern motorskydd erfordras.

Alternativa spänningar och utföranden på förfrågan.

### ENGLISH

#### Technical information

Connections: inlet hose Ø63  
outlet hose Ø53

Working pressure: max 2 bar

Media temp: max 95°C

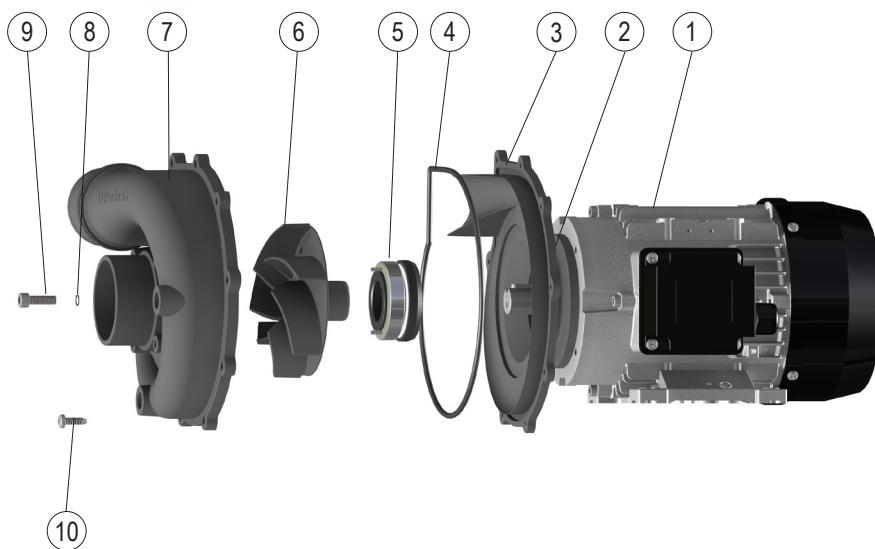
Ambient Temp: max 40°C

#### Mounting

Fitted with horizontal motor shaft.

Induction motor in accordance with IEC standards.  
External motor protection required.

Alternative voltages and power models on request.



### DEUTSCH

#### Technische daten

Anschlüsse: Einlassschlauch Ø63 innen  
Auslassschlauch Ø53 innen

Förderdruck: max 2 bar

Medientemp.: max 95°C

Umgebungstemperatur: max 40°C

#### Montage

Montage mit waagerechter Motorwelle.

Induktionsmotor nach IEC-Standard.  
Externer motorschutz erforderlich.

Andere spannungswerte und modelle auf anfrage erhältlich.

Pos	Art.Nr.	Pump P 50 PP	Material
1	6302240	Motor 1,5 kW	
2	6301770	Skruv / Screw / Schraube M6SF M6x14	FZB
3	6300990	Pumphuslock / Cover / Pumpendeckel	PP/Glass fiber
4	*1	O-ring / O-ring / O-ring 166x4	NBR70
5	*1	Axeltätning / Seal / Wellendichtung	Carb/Aluoxide/NBR
6	6305740	Pumphjul / Impeller / Pumpenrad Ø110	PA/Glass fiber
6	6305745	Pumphjul / Impeller / Pumpenrad Ø101	PA/Glass fiber
6	6305747	Pumphjul / Impeller / Pumpenrad Ø92	PA/Glass fiber
7	6300980	Pumphus / Casing / Pumpengehäuse	PA/Glass fiber
8	*1	O-ring / O-ring / O-ring 6,0x1,0	NBR
9	*1	Skruv / Screw / Schraube M6x12	A2
10	6296740	Skruv / Screw / Schraube TPS 5,0x16	FZB

\*1 6302230 - Renoveringsset / Renovation set / Ersatzteilset P 50

#### Tillbehör / Accessories / Zubehör

6301980 - Frekvensomformare / Frequency inverter / Frequenzwandler  
 6301950 - Flexibel motorfot / Flexible motor feet / Flexible motorstützen  
 6301930 - Inloppsadapter / Inlet adapter / Einlassadapter 63 -> 53 mm  
 6302090 - Inloppsadapter / Inlet adapter / Einlassadapter 63 -> 45 mm  
 6302090 - Utloppsadapter / Outlet adapter / Auslassadapter 53 -> 40 mm