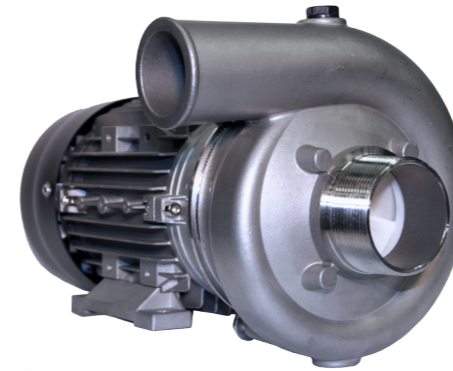
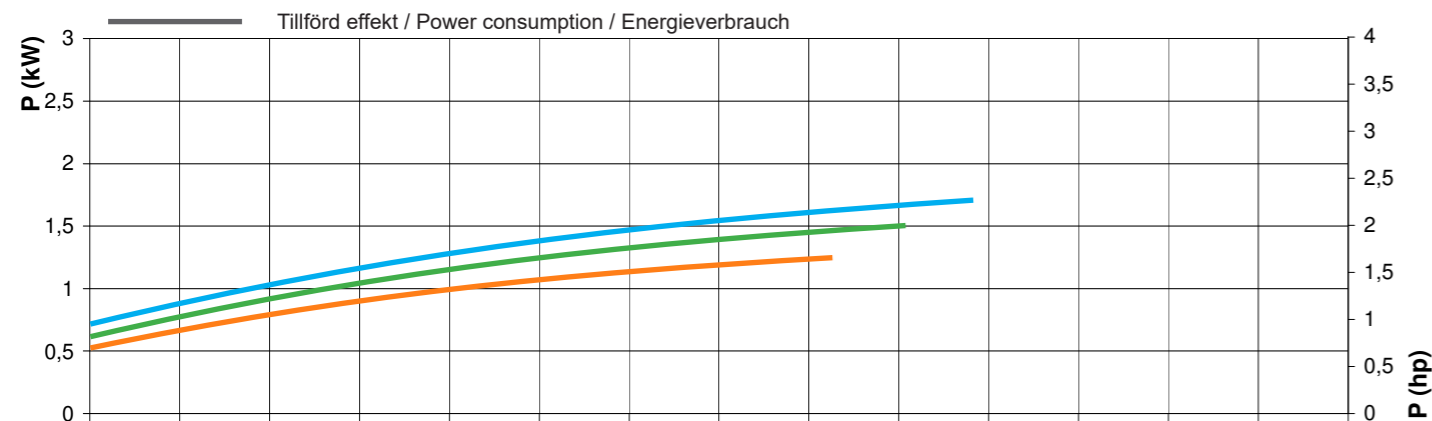
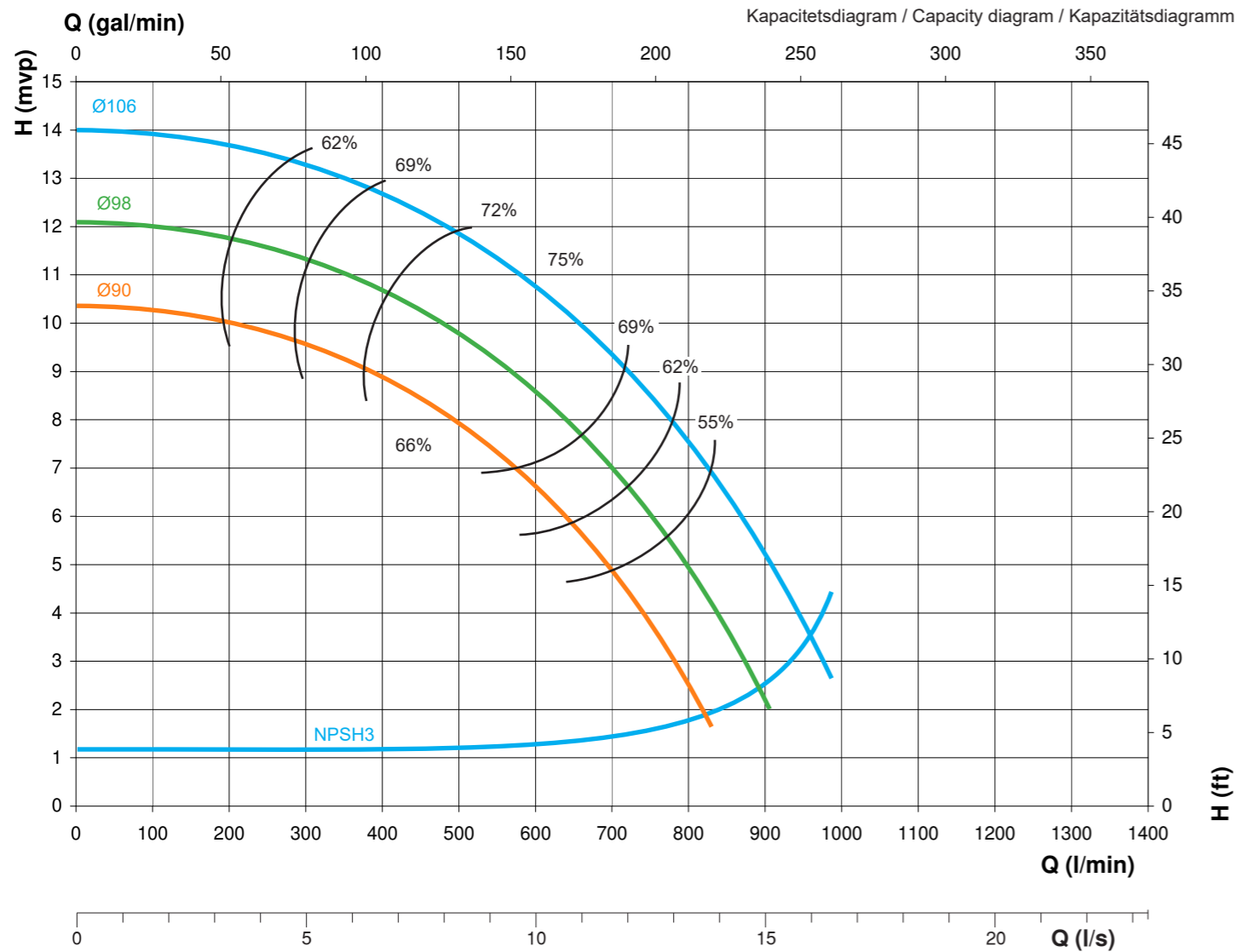
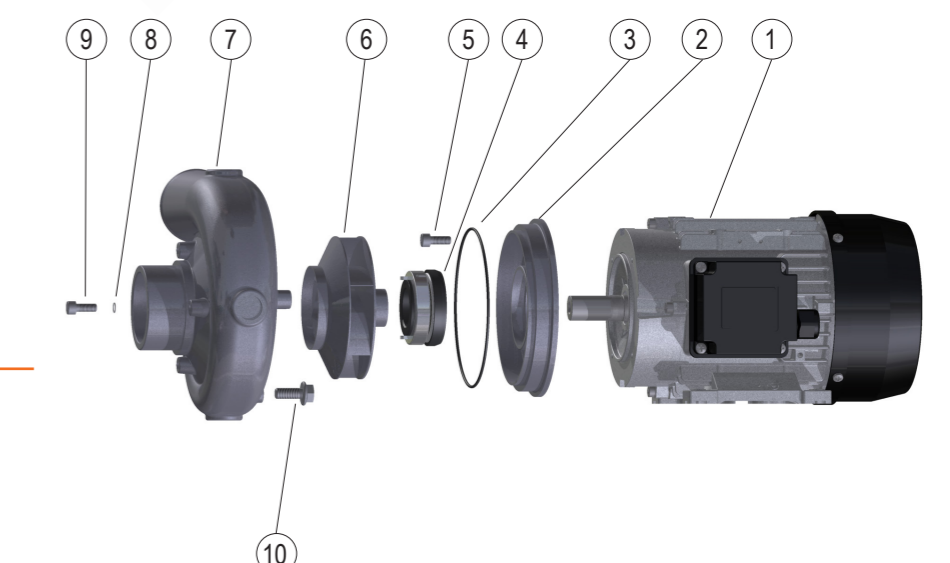
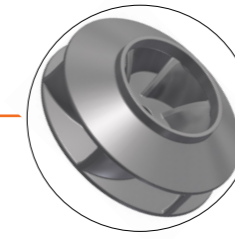
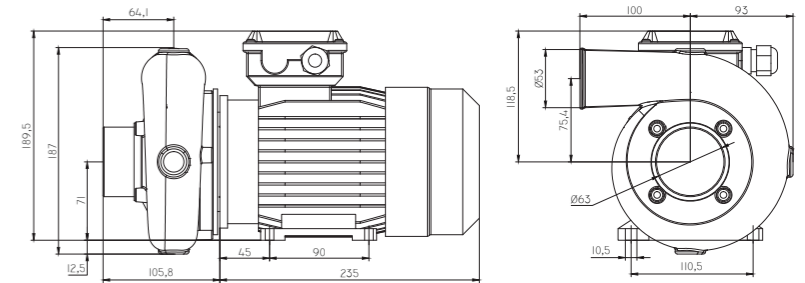


P 50 SS - Closed impeller



P 50 SS - Closed impeller



SVENSKA

Teknisk information

Anslutningar: inlopp slang Ø63
utlopp slang Ø53

Arbetstryck: max 3 bar
Mediatemp: max 90°C
Omgivningstemp: max 40°C

Montering

Monteras med horisontell motoraxel.

Kortsluten asynkronmotor enligt IEC-standard.
Extern motorskydd erfordras.

Alternativa spänningar och utföranden på förfrågan.

ENGLISH

Technical information

Connections: inlet hose Ø63
outlet hose Ø53

Working pressure: max 3 bar
Media temp: max 90°C
Ambient Temp: max 40°C

Mounting

Fitted with horizontal motor shaft.

Induction motor in accordance with IEC standards.
External motor protection required.

Alternative voltages and power models on request.

DEUTSCH

Technische daten

Anschlüsse: Einlassschlauch Ø63 innen
Auslassschlauch Ø53 innen

Förderdruck: max 3 bar
Medientemp.: max 90°C
Umgebungstemperatur: max 40°C

Montage

Montage mit waagerechter Motorwelle.

Induktionsmotor nach IEC-Standard.
Externer motorschutz erforderlich.

Andere spannungswerte und modelle auf anfrage erhältlich.

Pos	Art.Nr.	Pump P 50 SS	Material
1	6302270	Motor 0,75kW	
1	6302260	Motor 1,1kW	
1	6302240	Motor 1,5kW	
2	6301911	Pumphuslock / Cover / Pumpendeckel	AISI 316
3	**	O-ring / O-ring / O-ring 113,98x2,62	NBR70
4	**	Axeltätning / Seal / Wellendichtung	Carb/Aluoxide/NBR
5	6183330	Skruv / Screw / Schraube MC6S M6x12	A2
6	6301921	Pumphjul / Impeller / Pumpenrad Ø106	AISI 316
7	6301901	Pumphus / Casing / Pumpengehäuse	AISI 316
8	**	Tätningbricka / Washer / Beilage 6,7x10x1	EPDM/A2
9	**	Skruv / Screw / Schraube M6x16	A2
10	6302000	Skruv / Screw / Schraube M8SF M8x12	A2

** 6302230 - Renoveringsset / Renovation set / Ersatzteilset P 50

Tillbehör / Accessories / Zubehör

6301980 - Frekvensomformare / Frequency inverter / Frequenzwandler
6301950 - Flexibel motorföt / Flexible motor feet / Flexible motorstüben
6301930 - Inloppsadapter / Inlet adapter / Einlassadapter 63 -> 53 mm
6302090 - Inloppsadapter / Inlet adapter / Einlassadapter 63 -> 45 mm
6302090 - Utloppsadapter / Outlet adapter / Auslassadapter 53 -> 40 mm

Pump / Pump / Pumpe

Motor

Pump Pump Pumpe	Benämning Title Bezeichnung	Weight Vikt (kg) Gewicht	kW	Spänning Voltage Spannung	Pol Poles Pole	Class	IP	Anmärkning Note Anmerkung
6301990	Pump P 50 SS H - 106	13,2	1,5	3x230/400V	2	F	54	
6303000	Pump P 50 SS H - 98	12,9	1,1	3x230/400V	2	F	54	
6303010	Pump P 50 SS H - 88	12,6	0,75	3x230/400V	2	F	54	