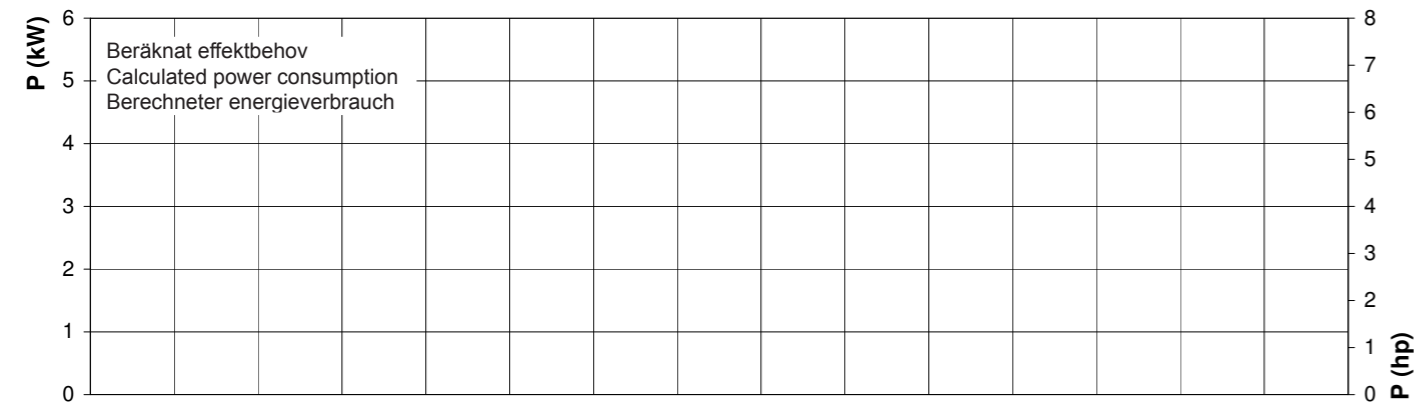
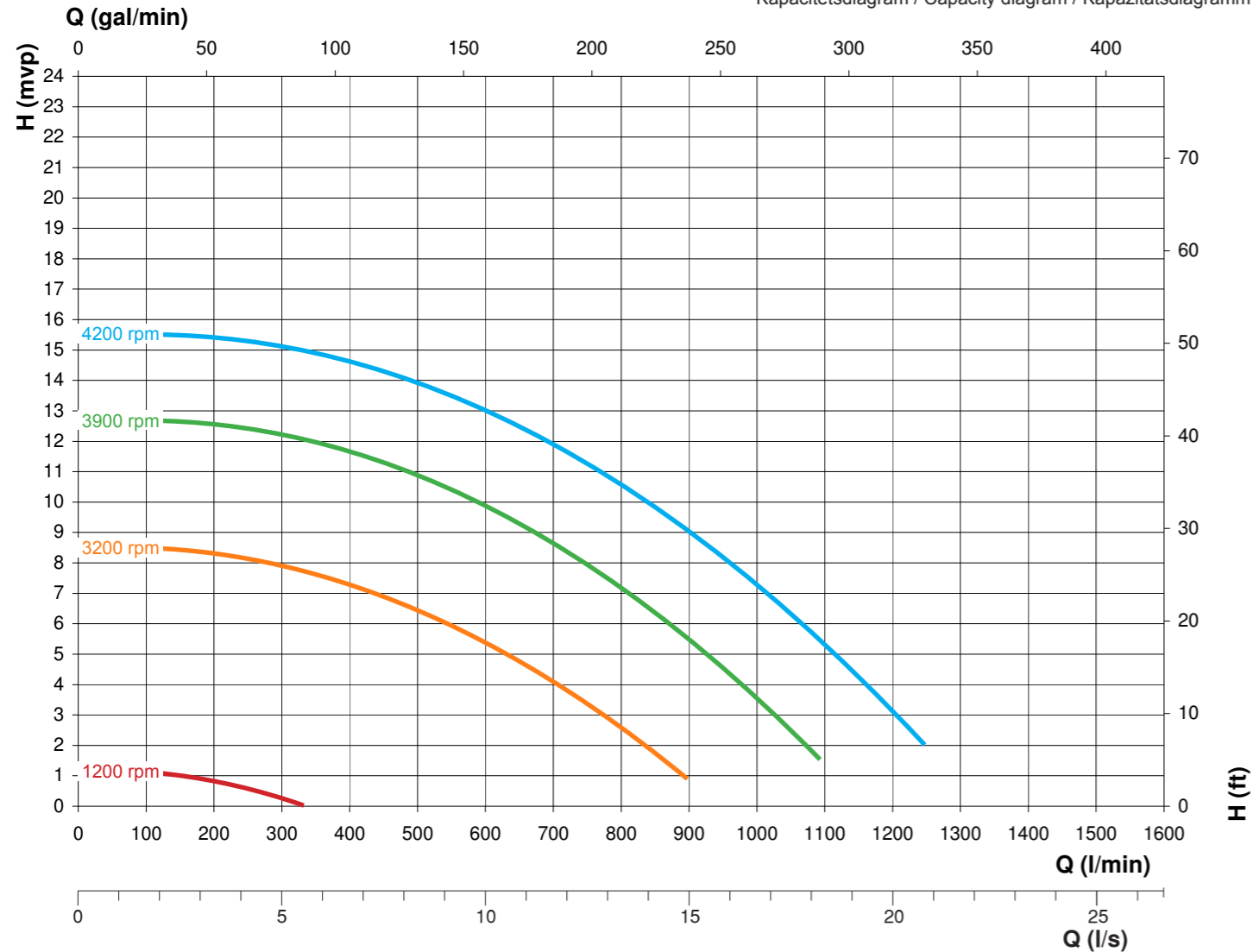


P 80/60 GG H - Belt Driven - Open Impeller

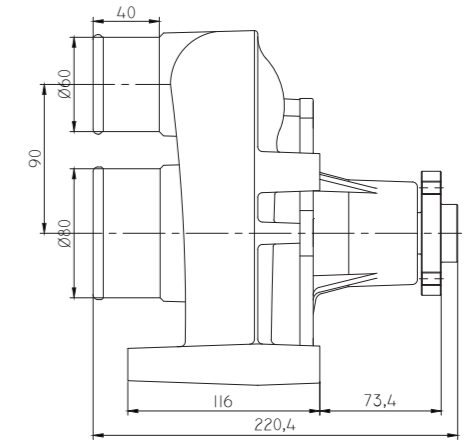
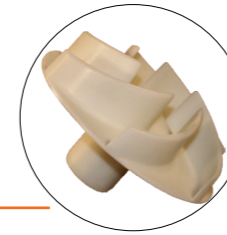
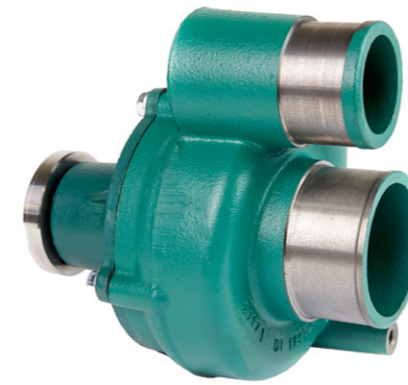
Kapacitetsdiagram / Capacity diagram / Kapazitätsdiagramm



Pump / Pump / Pumpe

Motor

Art.nr	Benämning Title Bezeichnung	Weight Vikt (kg) Gewicht	Benämning Title Bezeichnung	Varvtal Speed Drehzahl	Anmärkning Note Anmerkung
6299650	Pump P 80/60 GG H -90	7,0	-	max 4500rpm	



SVENSKA

Teknisk information

Anslutningar: inlopp slang Ø80 inv
utlopp slang Ø60 inv
Arbetstryck: max 3 bar
Mediatemp: max 90°C
Omgivningstemp: max 40°C

Montering

Monteras med horisontell motoraxel.

Hydraulmotor.

Alternativa utföranden på förfrågan.

ENGLISH

Technical information

Connections: inlet hose Ø80 int
outlet hose Ø60 int
Working pressure: max 3 bar
Media temp: max 90°C
Ambient Temp: max 40°C

Mounting

Fitted with horizontal motor shaft.

Hydraulic motor.

Alternative Power models on request.

DEUTSCH

Technische daten

Anschlüsse: Einlassschlauch Ø80 innen
Auslassschlauch Ø60 innen
Förderdruck: max 3 bar
Medientemp.: max 90°C
Umgebungstemperatur: max 40°C

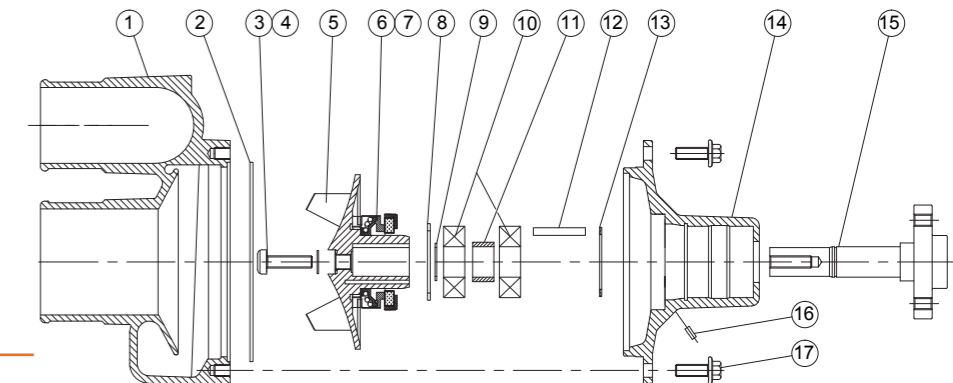
Montage

Montage mit waagerechter Motorwelle.

Hydraulikmotor.

Andere modelle auf anfrage erhältlich.

P 80/60 GG H - Belt Driven - Open Impeller



Pos	Art.Nr.	Pump P 80/60 GG	Material
1	6299591	Pumphus / Casing / Pumpengehäuse	SS0120
2	6299710	O-ring / O-ring / O-ring 124,5x3	NBR
3	6291540	Skruv / Screw / Schraube Torx ISO7045	A4
4	6291560	O-ring / O-ring / O-ring 12,1x1,6	NBR
5	6296892	Pumphjul / Impeller / Pumpenrad Ø90mm	PP/Glasfibre
6	6299340	Axeltätning / Seal / Wellendichtung	Carb/Al.ox/NBR
7	6299360	Axeltätning / Seal / Wellendichtung	Carb/Al.ox/NBR
8	6299740	Spärring / Circlip / Sprengring	
9	6299730	Spärring / Circlip / Sprengring	
10	6299750	Kullager / Ball bearing / Kugellager	FZB
11	6299630	Distans / Spacer / Distanzstück	SS0120
12	6299720	Kil / Key / Schlüssel	SS1650
13	6299760	Axialbricka / Thrust washer / Gleitlagerscheibe	
14	6299601	Pumphuslock / Cover / Pumpendeckel	SS0120
15	6299621	Axel + medbringare / Shaft + flange / Welle + flansch	
16	6300430	Fjädrande rörpinne / Tubular spring pin / Röhrenförmiger federstift	
17	6299860	Skruv / Screw / Schraube DIN6921 M8x16	FZB