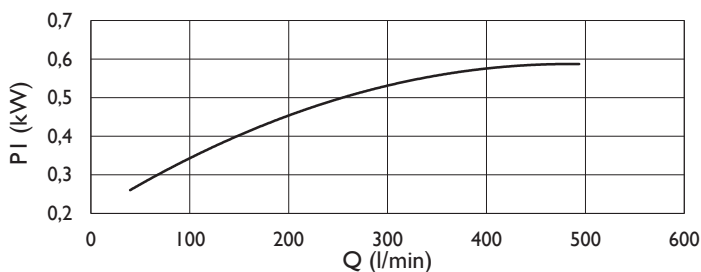
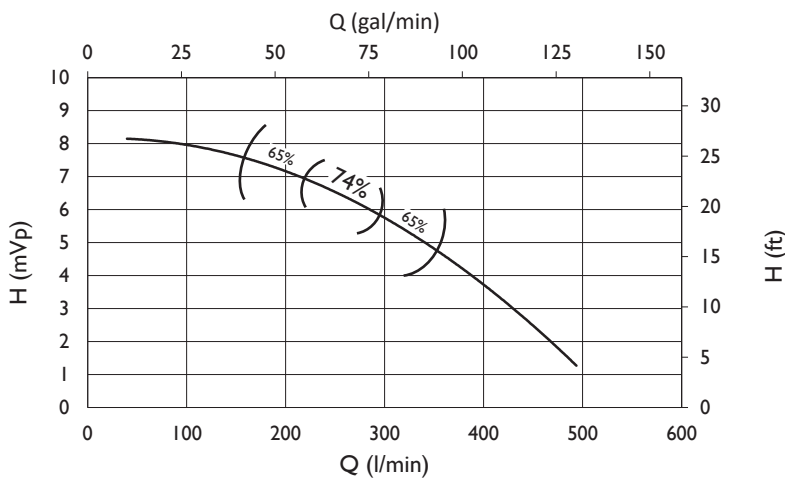
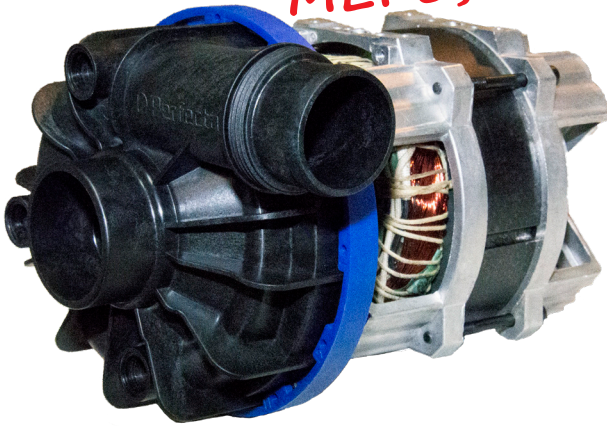
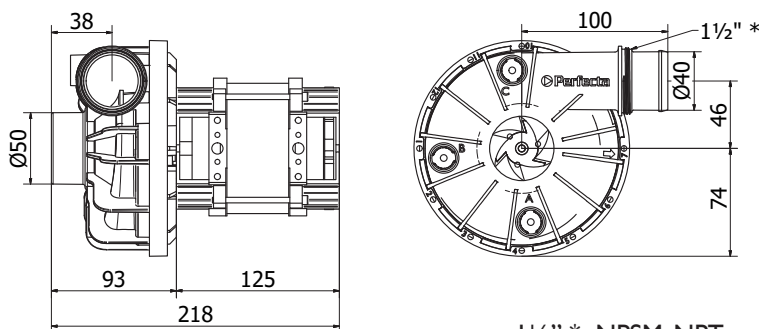


MEI 0,7



Part no.	Pump / Pumpe / Pompa	Motor
6307600	Pump P 300L-10-80-0,37kW-IP00	3~
6308150	Pump P 300L-10-80-0,37kW-IP00-1P	1~
6307560	Pump P 300R-10-80-0,37kW-IP00	3~
6308130	Pump P 300R-10-80-0,37kW-IP00-1P	1~



1 1/2" * NPSM, NPT & Whitworth (G)

Perfecta P 300 IP00

EN TECHNICAL INFORMATION

Connections	inlet/outlet Ø50/Ø40
Working pressure	max 3 bar
Media temp	Up to boiling point
Ambient temp	max 65* °C
Output power	0,37 kW
Protection class	IP00
Voltage	3-phase or 1-phase
Insulation class	F
Weight	5,5 kg
MEI value	>0,7

Induction motor in accordance with IEC standards. Equipped with thermal protection.

Alternative voltages, output powers and certifications available on request.

* Depending on duty cycle, contact Perfecta Pump AB.

DE TECHNISCHE DATEN

Anschlüsse	Einlass/Auslass Ø50/Ø40
Förderdruck	max 3 bar
Medietemp	Nach Siedespunkt
Umgebungstemp	max 65* °C
Ausgangsleistung	0,37 kW
Schutz-Klass	IP00
Spannung	3-phasig oder 1-phasig
Isolationsklasse	F
Gewicht	5,5 kg
MEI-Wert	>0,7

Induktionsmotor gemäss IEC-Normen. Externer Motorschutz erforderlich.

Alternative Spannungen, Ausgangsleistungen und Zertifizierungen auf Anfrage erhältlich.

* Wenden Sie sich je nach Betriebszyklus an Perfecta Pump AB.

IT DATI TECNICI

Conessioni	Ing./uscita Ø50/Ø40
Pressione di lavoro	max 3 bar
Temperatura del fluido	Fino al punto di ebollizione
Temperatura ambiente	max 65* °C
Potenza di output	0,37 kW
Classe di protezione	IP00
Voltaggio	3-fase o 1-fase
Classe di isolamento	F
Peso	5,5 kg
Valore MEI	>0,7

Motore ad induzione in accordo con IEC standards. È richiesta protezione del motore esterna.

Voltaggi alternativi, potenze di uscita e certificazioni disponibili su richiesta.

* A seconda del ciclo di lavoro, contattare Perfecta Pump AB