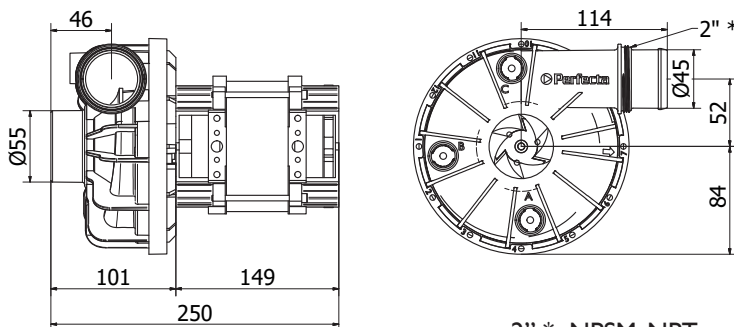


Part no.	Pump / Pumpe / Pompa	Motor
6307680	Pump P 400L-10-90-0,75kW-IP00	3~
6308190	Pump P 400L-10-90-0,75kW-IP00-IP	1~
6307640	Pump P 400R-10-90-0,75kW-IP00	3~
6308170	Pump P 400R-10-90-0,75kW-IP00-IP	1~



2" \* NPSM, NPT  
& Whitworth (G)

## Perfecta P 400 IP00

### EN TECHNICAL INFORMATION

Connections	inlet/outlet Ø55/Ø45
Working pressure	max 3 bar
Media temp	Up to boiling point
Ambient temp	max 65* °C
Output power	0,75 kW
Protection class	IP00
Voltage	3-phase or 1-phase
Insulation class	F
Weight	7,5 kg
MEI value	>0,7

Induction motor in accordance with IEC standards.  
Equipped with thermal protection.

Alternative voltages, output powers and certifications available on request.

\* Depending on duty cycle, contact Perfecta Pump AB.

### DE TECHNISCHE DATEN

Anschlüsse	Einlass/Auslass Ø55/Ø45
Förderdruck	max 3 bar
Medietemp	Nach Siedepunkt
Umgebungstemp	max 65* °C
Ausgangsleistung	0,75 kW
Schutz-Klass	IP00
Spannung	3-phasig oder 1-phasig
Isolationsklasse	F
Gewicht	7,5 kg
MEI-Wert	>0,7

Induktionsmotor gemäss IEC-Normen. Externer Motorschutz erforderlich.

Alternative Spannungen, Ausgangsleistungen und Zertifizierungen auf Anfrage erhältlich.

\* Wenden Sie sich je nach Betriebszyklus an Perfecta Pump AB.

### IT DATI TECNICI

Conessioni	Ing./uscita Ø55/Ø45
Pressione di lavoro	max 3 bar
Temperatura del fluido	Fino al punto di ebollizione
Temperatura ambiente	max 65* °C
Potenza di output	0,75 kW
Classe di protezione	IP00
Voltaggio	3-fase o 1-fase
Classe di isolamento	F
Peso	7,5 kg
Valore MEI	>0,7

Motore ad induzione in accordo con IEC standards. È richiesta protezione del motore esterna.

Voltaggi alternativi, potenze di uscita e certificazioni disponibili su richiesta.

\* A seconda del ciclo di lavoro, contattare Perfecta Pump AB