

Perfecta P 500 IP54

EN TECHNICAL INFORMATION

Connections	inlet/outlet Ø63/Ø52
Working pressure	max 3 bar
Media temp	Up to boiling point
Ambient temp	max 65* °C
Output power	1,5 kW
Protection class	IP54
Voltage	3-phase
Insulation class	F
Weight	12 kg
MEI value	>0,7

Induction motor in accordance with IEC standards.
 Equipped with thermal protection.

Alternative voltages, output powers and certifications available on request.

* Depending on duty cycle, contact Perfecta Pump AB.

DE TECHNISCHE DATEN

Anschlüsse	Einlass/Auslass Ø63/Ø52
Förderdruck	max 3 bar
Medietemp	Nach Siedepunkt
Umgebungstemp	max 65* °C
Ausgangsleistung	1,5 kW
Schutz-Klass	IP54
Spannung	3-phasig
Isolationsklasse	F
Gewicht	12 kg
MEI-Wert	>0,7

Induktionsmotor gemäss IEC-Normen. Externer Motorschutz erforderlich.

Alternative Spannungen, Ausgangsleistungen und Zertifizierungen auf Anfrage erhältlich.

*Wenden Sie sich je nach Betriebszyklus an Perfecta Pump AB.

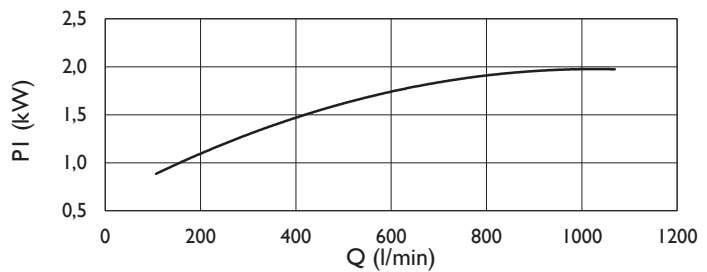
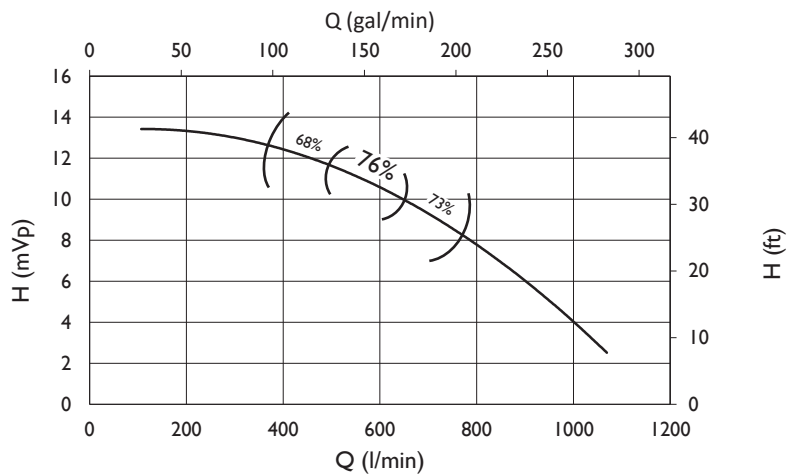
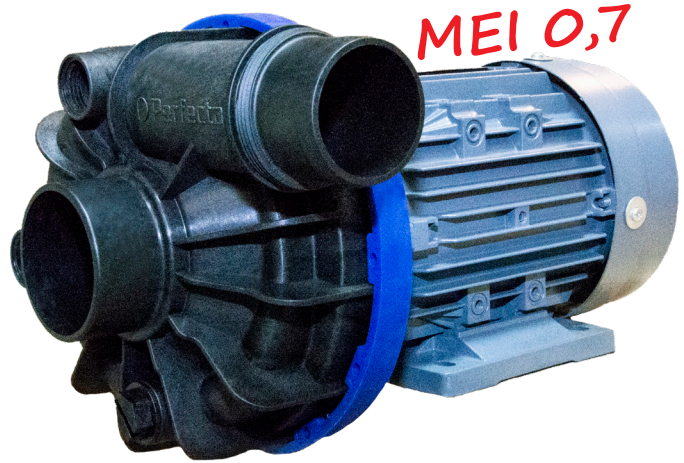
IT DATI TECNICI

Conessioni	Ing./uscita Ø63/Ø52
Pressione di lavoro	max 3 bar
Temperatura del fluido	Fino al punto di ebollizione
Temperatura ambiente	max 65* °C
Potenza di output	1,5 kW
Classe di protezione	IP54
Voltaggio	3-fase
Classe di isolamento	F
Peso	12 kg
Valore MEI	>0,7

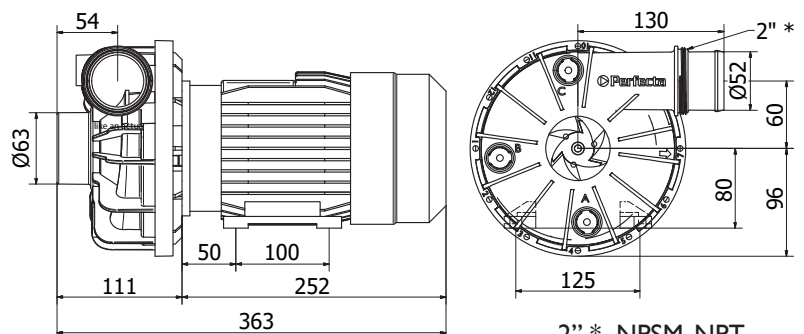
Motore ad induzione in accordo con IEC standards. È richiesta protezione del motore esterna.

Voltaggi alternativi, potenze di uscita e certificazioni disponibili su richiesta.

*A seconda del ciclo di lavoro, contattare Perfecta Pump AB



Part no.	Pump / Pumpe / Pompa	Motor
6307730	Pump P 500L-10-103-1,5kW-IP54	3~
6306970	Pump P 500R-10-103-1,5kW-IP54	3~



2" * NPSM, NPT & Whitworth (G)