

EN MEI value - Minimum Efficiency Index

High demands on efficiency

The European Union has brought forth a number of directives aiming to decrease the energy usage in Europe. These directives specifically forbid the sales of products that do not meet the new standards.

For this type of pumps an MEI value of over 0,4 is required. It is not enough for us that we're the only manufacturer that produces compliant pumps, ours have MEI values of up to 0,7! (See Directive 2009/125/EC).

DE MEI-Wert - Mindesteffizienzindex

Hohe Anforderungen an die Effizienz

Die Europäische Union hat eine Reihe von Richtlinien erlassen, um den Energieverbrauch in Europa zu senken. Diese Richtlinien verbieten ausdrücklich den Verkauf von betroffenen Produkten, die die neuen Standards nicht erfüllen.

Für diesen Pumpentyp ist ein MEI-Wert von über 0,4 erforderlich. Für uns reicht es nicht aus, dass wir der einzige Hersteller sind, der kompatible Pumpen produziert. Wir haben MEI-Werte von bis zu 0,7! (Siehe Direktiv 2009/125/EG).

IT Valore MEI - Indice di efficienza minima

Elevate richieste di efficienza

L'Unione europea ha prodotto una serie di direttive volte a ridurre l'utilizzo di energia in Europa.

Queste direttive vietano specificamente le vendite di prodotti interessati che non soddisfano i nuovi standard.

Per questo tipo di pompe è richiesto un valore MEI superiore a 0,4. Questo valore non è sufficiente per noi che siamo l'unico produttore a produrre pompe conformi, le nostre hanno valori MEI fino a 0,7! (Vedi Direttiva 2009/125/CE).

All pumps are available as both Left and Right versions

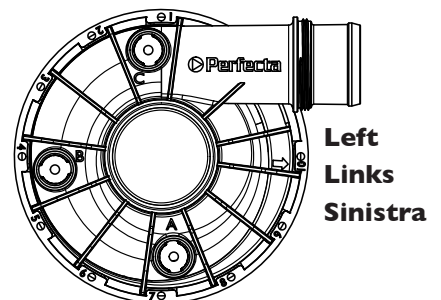
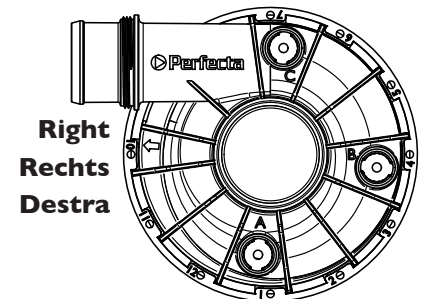
L = left (CW), R = right (CCW)

DE Alle pumpen sind als linke und rechte Version erhältlich

L = links (CW), R = rechts (CCW)

IT Tutte le pompe sono disponibili sia in versione sinistra che destra

L = sinistra (CW), R = destra (CCW)



12 different outlet directions

Do not let the 90 degree rotations of the past limit the way you build your machines.

DE 12 verschiedene Auslassrotationen

Lassen Sie nicht zu, dass die 90-Grad-Drehungen der Vergangenheit den Aufbau Ihrer Maschinen einschränken.

IT 12 diverse direzioni di uscita

Non lasciare che le rotazioni di 90 gradi del passato limitino il modo in cui costruisci le tue macchine.

