

# Anwenderhandbuch

# MagniLink Vision Zubehör

## LVI Deutschland GmbH

Bahnhofplatz 1                      Tel: 04171 – 6693844                      E-mail: [info@lvideutschland.de](mailto:info@lvideutschland.de)  
21423 Winsen ( Luhe )                      Fax: 04171 – 6693845                      Internet: [www.lvideutschland.de](http://www.lvideutschland.de)

## LVI Low Vision International GmbH

Hinterbrunnenstrasse 1                      Tel: 052 202 96 16                      E-mail: [info@lvi.ch](mailto:info@lvi.ch)  
CH-8312 Winterberg                      Fax: 052 202 96 15                      Internet: [www.lvi.ch](http://www.lvi.ch)

## LVI Low Vision International AB

Verkstadsgatan 5                      Tel: +46 470 – 727700                      E-Mail: [info@lvi.se](mailto:info@lvi.se)  
352 46 Växjö                      Fax: +46 470 – 727725                      Internet: [www.lvi.se](http://www.lvi.se)

# INHALT

1.	EINLEITUNG ZUM MAGNILINK VISION ZUBEHÖR .....	4
2.	SICHERHEITSINFORMATIONEN .....	5
3.	DVI-SCHALTER* .....	7
4.	PC/MAC-SOFTWARE* .....	9
4.1	EUC-Software, (Benutzer-Konfiguration).....	11
5.	MAGNILINK VISION SPLIT .....	12
5.1	Auspacken .....	13
5.2	Installation .....	15
5.3	Anweisungen.....	17
5.3.1	Bedienungsbox ML Vision Split .....	17
5.3.2	Bedienungsbox ML Vision Split Student.....	18
5.3.3	Beschreibung der Funktionen .....	19
5.4	Fehlerbehebung .....	23
5.5	Technische Daten .....	25

LVI Low Vision International AB wurde 1978 gegründet und ist einer der weltweit führenden Hersteller von Lupen-TV- und Computersystemen für Sehbehinderte. Neue Produkte werden in enger Zusammenarbeit mit Anwendern und Experten für Vision-Rehabilitation entwickelt. LVI ist nach dem Qualitätsmanagementsystem ISO 9001 und dem Umweltmanagementsystem ISO 14001 zertifiziert.

Die Information in diesem Handbuch wurde sorgfältig geprüft und als richtig befunden. LVI übernimmt keinerlei Verantwortung für Ungenauigkeiten, die in diesem Handbuch enthalten sein könnten. LVI ist in keinem Fall haftbar für direkte, indirekte, besondere, exemplarische, zufällige oder Folgeschäden, die aus Fehlern oder Auslassungen in diesem Handbuch resultieren.

Im Interesse einer ständigen Produktweiterentwicklung behält sich LVI das Recht vor, jederzeit ohne Ankündigung oder Verpflichtung weitere Verbesserungen dieses Handbuchs und der darin beschriebenen Produkte vorzunehmen.

# 1. Einleitung zum MagniLink Vision Zubehör

Dieses Handbuch enthält Anweisungen für das vorhandene Zubehör von MagniLink Vision. Das Zubehör besteht aus:

1. DVI-Schalter (siehe Seite 7).
2. PC/MAC-Software (siehe Seite 9).
3. EUC-Software (siehe Seite 11).
4. MagniLink Vision Split (siehe Seite 12)

## 2. Sicherheitsinformationen

MagniLink Vision ist ausschließlich für den Gebrauch als Lesehilfe zu Hause, in der Schule oder im Arbeitsumfeld vorgesehen.

- Prüfen Sie vor dem Anschluss das System und die Netzkabel auf mögliche Beschädigungen. Das mitgelieferte Netzteil darf nur für MagniLink Vision verwendet werden.
- Schalten Sie MagniLink Vision niemals ein, wenn das System dem Einfluss von Wasser oder anderen Flüssigkeiten ausgesetzt war.
- Beschädigte Kabel oder Stecker können zu elektrischen Schlägen oder Bränden führen. Die Kabel dürfen weder eingeklemmt noch überrollt werden.
- Wenn das System aus kalter in warme Umgebung gelangt, kann sich Kondensation (Wassertröpfchen) auf den inneren Oberflächen und den Linsen bilden. Zur Vermeidung von Kondensation installieren Sie das System mindestens 30 Minuten vor Gebrauch im vorgesehenen Raum. Setzen Sie es keinen abrupten oder extremen Temperaturschwankungen aus.
- Wenn der Bildschirm gereinigt werden muss, verwenden Sie ein angefeuchtetes (kein nasses) Tuch.
- USB-Speichersticks und andere Kleinteile können eine Erstickungsgefahr für kleine Kinder darstellen.
- Verlassen Sie sich nicht blind auf eine OCR-Umwandlung. Das OCR-Modul kann den Text falsch auslegen. Daran sollte man besonders denken, wenn vertrauliche Informationen wie z. B. ärztliche Verschreibungen bearbeitet werden.
- Verwenden Sie keine scharfen Gegenstände auf dem Touchscreen, denn er kann dadurch beschädigt werden.

- Sollte trotz Befolgung der Betriebsanweisungen kein normaler Betrieb möglich sein, verzichten Sie auf weitere Einstellversuche. Ziehen Sie den Stecker heraus und wenden Sie sich an Ihren Vertragshändler oder Servicetechniker. Verwenden Sie nur von LVI vorgeschriebene Ersatzteile.

Fragen aller Art beantwortet Ihr Vertragshändler oder Servicetechniker.



Die Kunststoffbeutel des Verpackungsmaterials können gefährlich sein. Halten Sie die Beutel von Säuglingen und Kindern fern - es besteht Erstickungsgefahr.

Setzen Sie das Gerät zur Vorbeugung von elektrischen Schlägen keiner Feuchtigkeit aus. Wenn Sie die Abdeckung nicht entfernen, verringern Sie die Gefahr von elektrischen Schlägen.

Im Geräteinnern befinden sich keine Teile, die der Benutzer instandsetzen kann. Bitte überlassen Sie Instandhaltungsarbeiten nur qualifiziertem Servicepersonal.

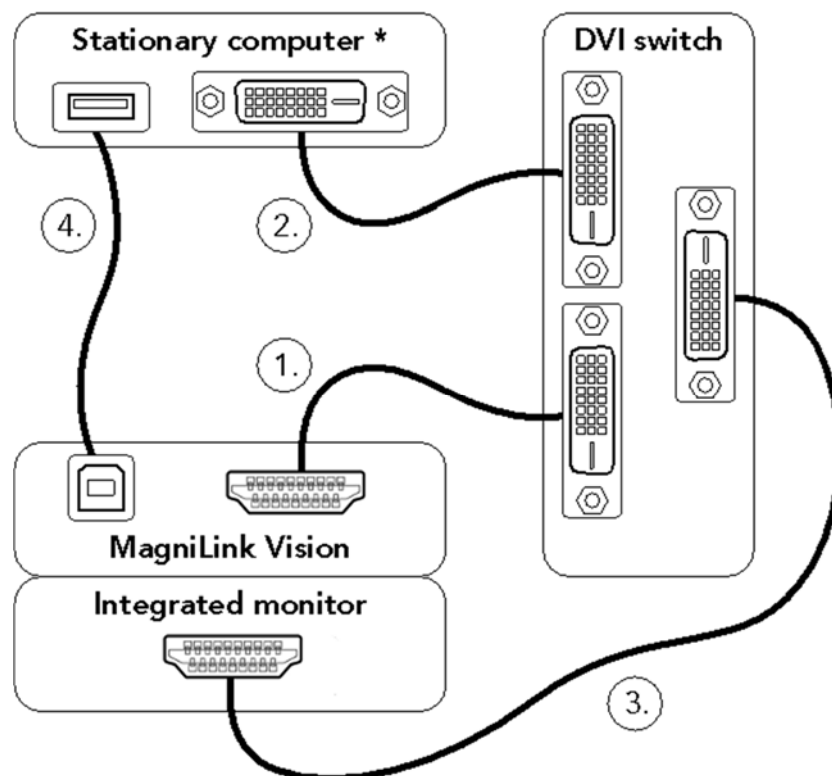
### 3. DVI-Schalter\*

Artikelnr.: MLV-A100

\*Empfohlen für Verwendung von Eingabefeld mit 5 Schaltflächen.

Mit diesem Gerät lässt sich ein PC oder MAC an MagniLink Vision anschließen. Das Bild des Computers wird auf der MagniLink Vision angezeigt. Für den Wechsel zwischen Computer und Kamerabild drückt man drei Sekunden lang auf die Autofokus-Taste (auf dem Eingabefeld mit 5 Schaltflächen) oder auf die Taste (und die LED-Anzeige) am DVI-Schalter.

**Wichtig!** Bevor man irgendwelche Kabel an den DVI-Schalter anschließt, müssen Computer und MagniLink Vision ausgeschaltet werden. Wird der 18.5"-Bildschirm verwendet, stellen Sie sicher, dass die Auflösung der Grafikkarte auf 1366x768 Pixel eingestellt ist. Beim 23" LVI-Bildschirm sollte die Auflösung 1920x1080 Pixel betragen.



1. Schließen Sie das mitgelieferte Kabel vom MagniLink Vision HDMI-Ausgang (unter der Kunststoffabdeckung an der Rückseite des Geräts) an die Buchse mit der Bezeichnung „ML VISION“ in Grün am DVI-Schalter an.
2. Schließen Sie das mitgelieferte Kabel vom Computer an die Buchse „COMPUTER“ in Rot am DVI-Schalter an. \*\*
3. Schließen Sie das mitgelieferte Kabel vom integrierten Monitor an die Buchse „MONITOR“ am DVI-Schalter an.
4. Schließen Sie das mitgelieferte Kabel vom MagniLink Vision USB-Anschluss (unter der Kunststoffabdeckung an der Rückseite des Geräts) an den Computer an.

Starten Sie den Computer und MagniLink Vision. Ein rotes Licht vom DVI-Schalter gibt an, dass das Computerbild angezeigt wird, und ein grünes Licht gibt an, dass das Kamerabild von MagniLink Vision angezeigt wird.

\* Man kann einen tragbaren Computer mit integriertem 16:9 Monitor verwenden. Der Bildschirm muss dann je nach Bedarf geklont oder auf den externen Monitor ausgedehnt werden.

**Wichtig!** Wenn das Laptop-Bildschirmformat 16:10 oder 4:3 beträgt, können im Bild auf dem integrierten Bildschirm oder auf dem Bildschirm von MagniLink Vision Verzerrungen entstehen.

\*\* Wenn der Computer nur einen VGA-Ausgang hat, ist ein Wandler von VGA in DVI-D erforderlich. Wenn der Computer nur einen HDMI-Ausgang hat, ist ein Verbindungskabel von HDMI zu DVI-D erforderlich.

(In bestimmten Fällen kann es einfacher sein, die integrierte Grafikkarte des stationären Computers zu aktualisieren oder eine USB-Grafikkarte in einem tragbaren PC zu verwenden.)

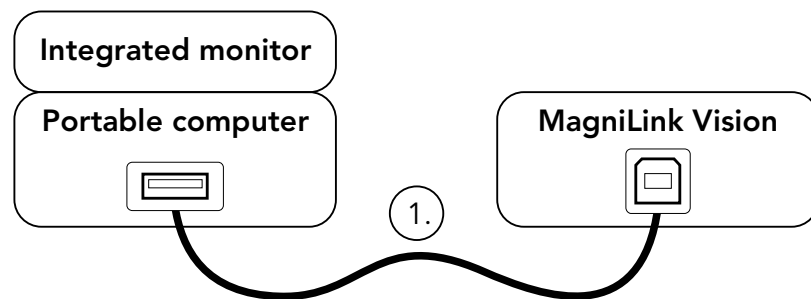


## 4. PC/MAC-Software\*

Artikelnr.: MLV-A101

\* Empfohlen für Verwendung von Eingabefeld mit 5 Schaltflächen.

Diese Software ermöglicht Ihnen, die verschiedenen Funktionen über die Systemsteuerung oder die Computertastatur zu bedienen. Auch ermöglicht Ihnen die Software, die Funktion Bildschirmteilung zu verwenden, mit der gleichzeitig der Computerbildschirm und das Kamerabild angezeigt werden können. Dies ist nützlich, um z. B. Bilder oder Videos von der Kamera zu speichern.



1. Schließen Sie das mitgelieferte Kabel vom MagniLink Vision USB-Anschluss (unter der Kunststoffabdeckung an der Rückseite des Gerats) an den Computer an.
2. Installieren Sie die mitgelieferte MagniLink S-Software v6.04 oder hoher (PC)/v1.1 oder hoher (MAC) auf dem Computer. Anweisungen zur Installation finden Sie im gesonderten Handbuch fur die MagniLink S-Software.

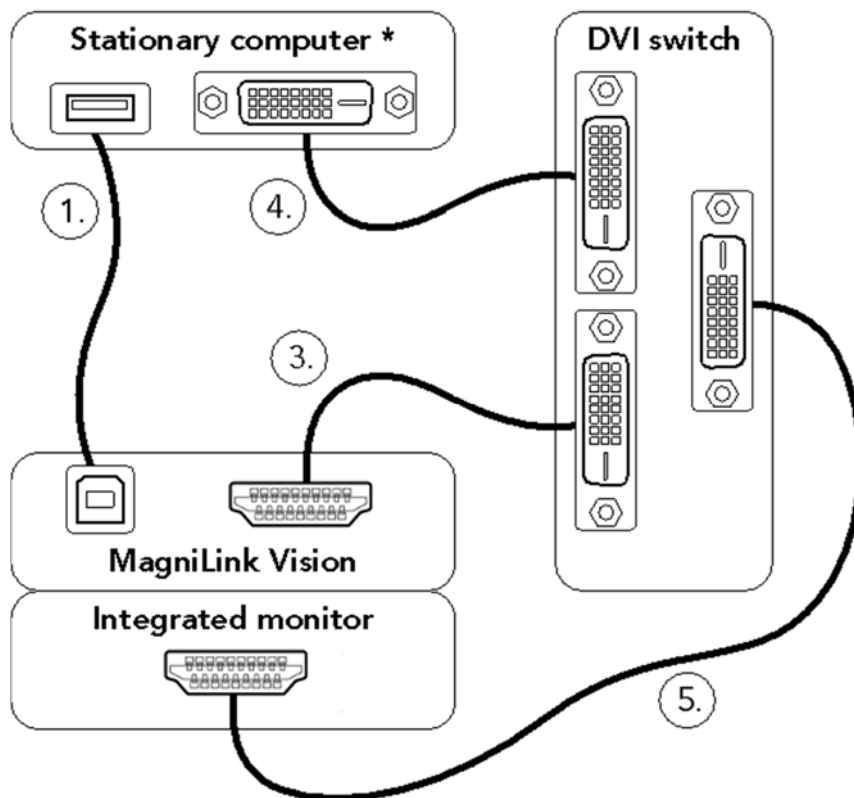
Starten Sie die MagniLink Vision und die MagniLink S-Software.

Mit dieser Software arbeitet MagniLink Vision wie MagniLink Student, wodurch ermoglicht wird, iZoom, ZoomText, Dolphin (PC), iMax (MAC) und andere Software in verschiedenen Split-Modi zu verwenden. Weitere Informationen finden Sie im gesonderten Handbuch fur die MagniLink S-Software.

## Kombination DVI-Schalter und PC/MAC-Software

Das komplette Setup wird durch Kombination von DVI-Schalter und PC/MAC-Software erreicht. Dieses Setup hat alle Vorteile des separaten Zubehörs. Verwenden Sie den DVI-Schalter, um das Bild zwischen MagniLink Vision und dem Computer zu schalten, und die PC/Mac-Software, um den Bildschirm zu teilen.

**Wichtig!** Bevor man irgendwelche Kabel an den Schalter anschließt, müssen Computer und MagniLink Vision ausgeschaltet werden. Wird der 18.5" LVI-Bildschirm verwendet, stellen Sie sicher, dass die Auflösung der Grafikkarte auf 1366x768 Pixel eingestellt ist. Beim 23" LVI-Bildschirm sollte die Auflösung 1920x1080 Pixel betragen.



1. Schließen Sie das mitgelieferte Kabel vom MagniLink Vision USB-Anschluss (unter der Kunststoffabdeckung an der Rückseite des Geräts) an den Computer an.
2. Installieren Sie die mitgelieferte MagniLink S-Software v6.04 oder höher (PC)/v1.1 oder höher (MAC) auf dem Computer. Anweisungen zur Installation finden Sie im gesonderten Handbuch für die MagniLink S-Software.

3. Schließen Sie das mitgelieferte Kabel vom MagniLink Vision HDMI-Ausgang (unter der Kunststoffabdeckung an der Rückseite des Geräts) an die Buchse mit der Bezeichnung „ML VISION“ in Grün am DVI-Schalter an.
4. Schließen Sie das mitgelieferte Kabel vom Computer an die Buchse „COMPUTER“ in Rot am DVI-Schalter an. \*\*
5. Schließen Sie das mitgelieferte Kabel vom integrierten Monitor an die Buchse „MONITOR“ am DVI-Schalter an.
6. Starten Sie den Computer und MagniLink Vision. Ein rotes Licht am DVI-Schalter gibt an, dass das Computerbild angezeigt wird, und ein grünes Licht gibt an, dass das Kamerabild von MagniLink Vision angezeigt wird.

\* Man kann einen tragbaren Computer mit integriertem 16:9 Monitor verwenden. Der Bildschirm muss dann je nach Bedarf geklont oder auf den externen Monitor ausgedehnt werden.

**Wichtig!** Wenn das Laptop-Bildschirmformat 16:10 oder 4:3 beträgt, können im Bild auf dem integrierten Bildschirm oder auf dem Bildschirm von MagniLink Vision Verzerrungen entstehen.

\*\* Wenn der Computer nur einen VGA-Ausgang hat, ist ein Wandler von VGA in DVI-D erforderlich. Wenn der Computer nur einen HDMI-Ausgang hat, ist ein Verbindungskabel von HDMI zu DVI-D erforderlich. (In bestimmten Fällen kann es einfacher sein, die integrierte Grafikkarte des stationären Computers zu aktualisieren oder eine USB-Grafikkarte in einem tragbaren PC zu verwenden.)

#### 4.1 EUC-Software, (Benutzer-Konfiguration)

Artikelnr.: MLV-A102

Ein Konfigurationsprogramm ist erhältlich, das die Einstellungen je nach Bedarf des Benutzers individuell ändert. Die Einstellungen sind:

Vergrößerung (max. + min.), Richtlinie (Farbe + Dicke),

Beleuchtungseinstellungen und hoher Kontrastmodus (Farben + Anzahl Farben).

Weitere Informationen finden Sie im gesonderten Handbuch 7941619.

## 5. MagniLink Vision Split

MagniLink Vision Split ist ein Kameralesesystem mit frei wählbarer Bildschirmteilungen, wodurch der Bildschirm gleichzeitig für Lesekamera, Distanzkamera und Computer genutzt werden kann. MagniLink Vision Split ist in vielen verschiedenen Modellen erhältlich.

Wählen Sie ein Modell über folgende Schritte:

- **Lesekamera**  
Zur Auswahl stehen High Resolution (HR) und High Definition (HD)
- **Bildschirmgröße**  
Zur Auswahl stehen ein integrierter 18.5" oder 23" TFT Bildschirm oder freistehende Versionen dieser Größen. Sie können auch Ihren eigenen Bildschirm verwenden.  
Wird das System mit Bildschirm geliefert, brauchen Sie einen der VESA-Norm 100x100 mm entsprechenden Bildschirmhalter.
- **Lesetisch**  
Wählen Sie, ob das System einen Lesetisch enthalten soll oder nicht.
- **Distanzkamera** (falls Sie ein System mit zwei Kameras wünschen)  
Wählen Sie zwischen einem System mit einer Distanzkamera (ML Vision Split Student) oder ohne (ML Vision Split). Zur Auswahl stehen zwei Kameras, nämlich Standard Definition (SD) und High Definition (HD).
- **Montage der Distanzkamera**  
Sie können wählen, wie die Distanzkamera angebracht werden soll. Zur Auswahl stehen Tischständer oder Befestigung an Wand oder Decke.



Die Systeme erfüllen alle Anforderungen für die CE-Kennzeichnung von medizinischen Geräten gemäß Richtlinie 93/42/EWG.

## 5.1 Auspacken

Wenn das System mit Distanzkamera geliefert wird, kommt es in zwei Kartons, sonst nur in einem.

Überprüfen Sie die Verpackung auf äußere Schäden. Beschädigungen sind dem Transportunternehmen mitzuteilen.

Öffnen Sie die Kartons, entnehmen Sie das Gerät und entfernen Sie die Verpackung. Weitere Informationen zur Installation, siehe folgendes Kapitel.

Bei Bestellung des Systems mit einer Kamera und Bildschirmteilung enthält der Karton folgende Teile:

- Lesekamera
- Teilungsbox
- Bedienungsbox
- Zwei Bedienungsanleitungen
- Tischständer für Bedienungsbox

- Bildschirm (bei Bestellung des Systems mit Bildschirm) ohne fuss/arm

Bei Bestellung des Systems mit einer Kamera und Bildschirmteilung enthält der Karton folgende Teile:

Verpackung 1:

- Lesekamera
- Anwenderhandbuch
- Bildschirm (bei Bestellung des Systems mit Bildschirm) ohne fuss/arm

Verpackung 2:

- Distanzkamera
- Teilungsbox
- Bedienungsbox
- Tischständer für Bedienungsbox
- Bedienungsanleitung

## Verpackung

Die Verpackung besteht aus folgendem Verpackungsmaterial:

- Karton (Wellpappe)
- Plastikbeutel (LDPE4)
- Einsatzteile (LDPE4)

LVI empfiehlt, die Verpackung für den Fall aufzuheben, dass eine Rücksendung erforderlich wird oder das System transportiert werden soll.

## Einpacken

Für Rücksendung oder Transport des Systems soll die Originalverpackung verwendet werden.

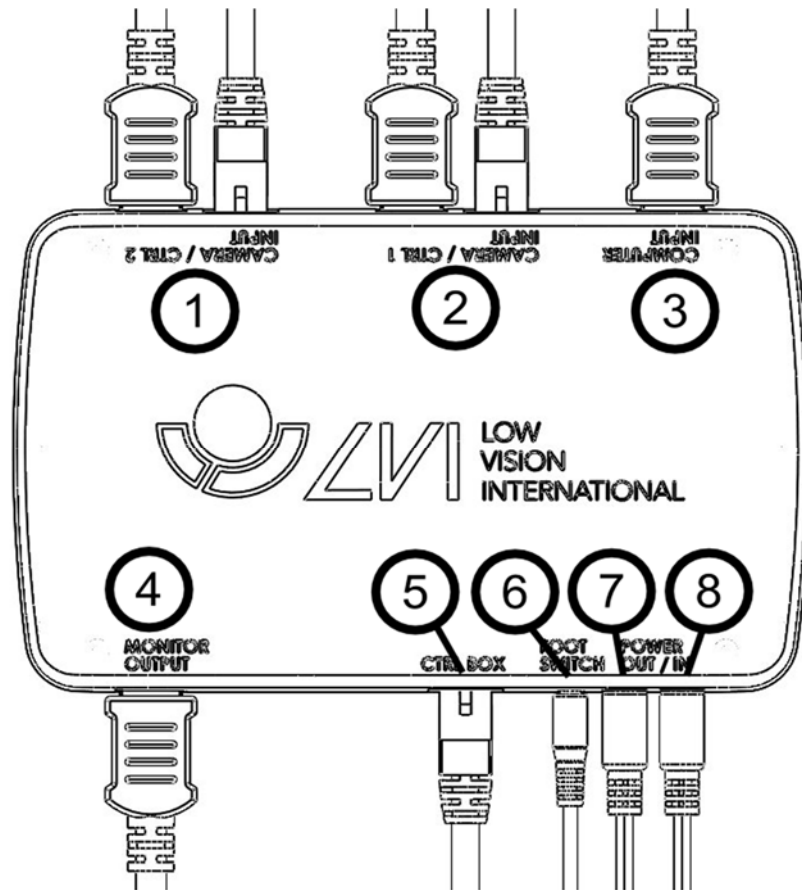
## 5.2 Installation

Zur Installation des Systems geltend folgende Punkte.

- Wenn das System mit Distanzkamera geliefert wird, ist der dazugehörige Ständer an der Tischplatte festzuschrauben. (Wahlweise Anbringung an Wand/Decke).
- Wenn die Lesekamera ohne Lesetisch geliefert wird, ist sie auf der Tischplatte festzuschrauben.



- Befestigen Sie den Halter der Bedienungsbox an der Tischplatte.



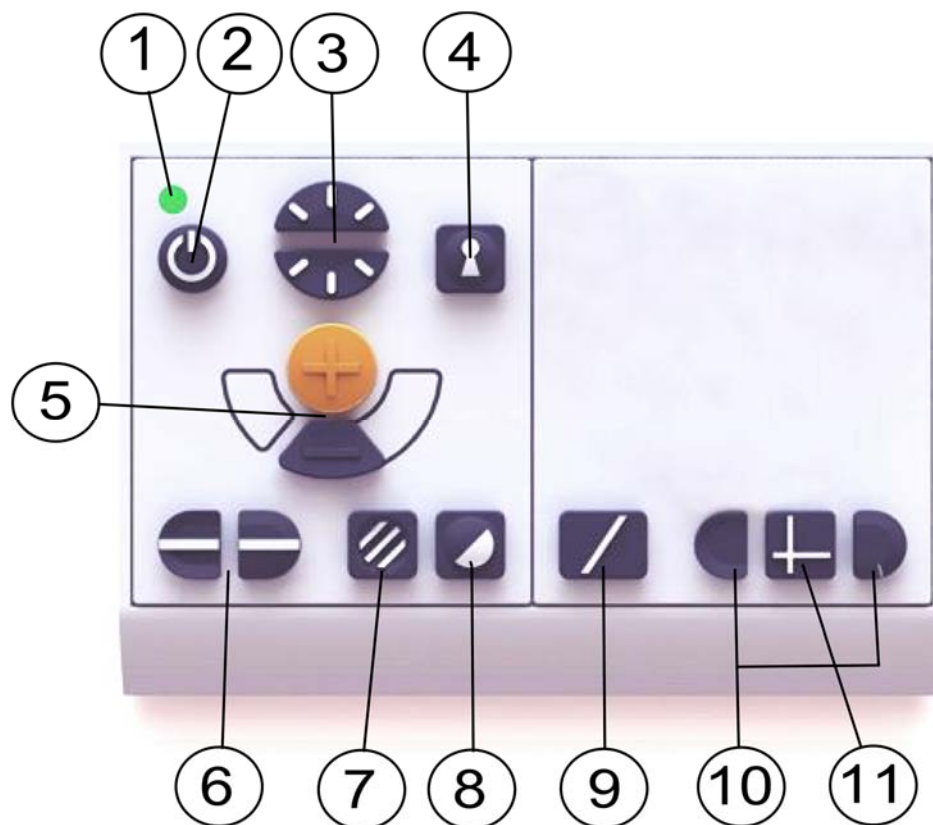
- Stecken Sie eine oder zwei Kameras in die Anschlüsse (1) und (2). Man kann jede gewünschte Kombination von Lese- und Distanzkameras anschließen.
- An die Teilungsbox kann eine Computer angeschlossen werden (3).
- Stecken Sie den Bildschirmkontakt in Anschluss (4).
- Stecken Sie den Kontakt der Bedienungsbox in Anschluss (5).
- Ein Fußschalter kann an Eingang (6) angeschlossen werden.
- Schließen Sie das Netzkabel (7) an den Eingang vom Bildschirm an (nur bei LVI- Bildschirm 18,5" oder 23").
- Stecken Sie das Netzteilkabel der Lesekamera in den Stromanschluss (8).



## 5.3 Anweisungen

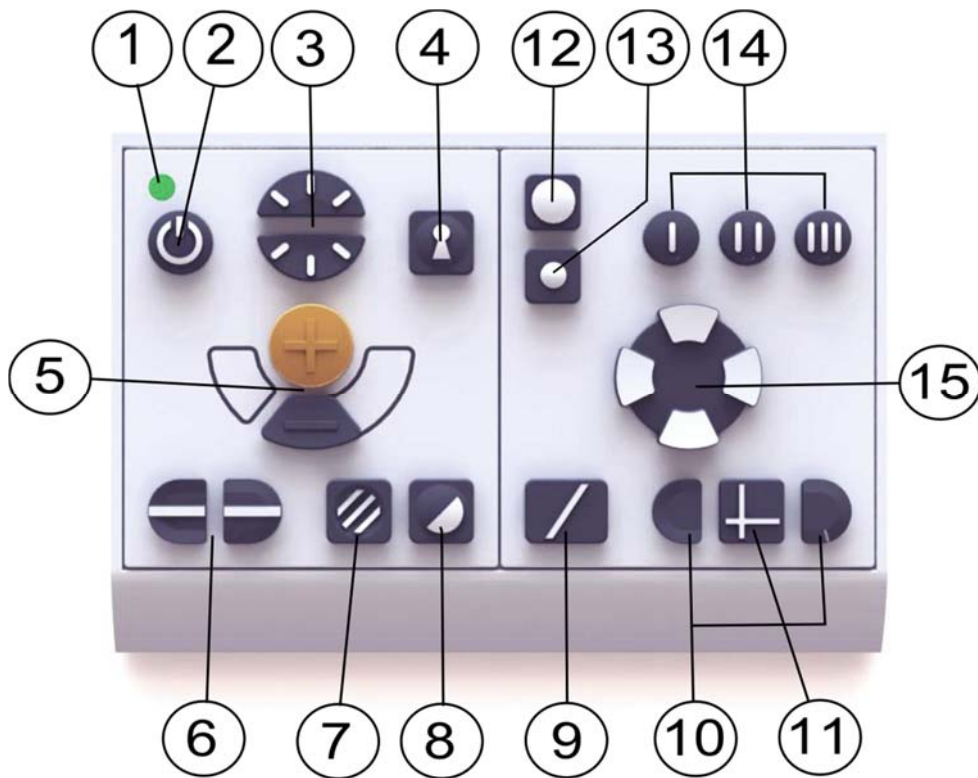
Die Funktionen des MagniLink Split-Systems betätigt man mit der Bedienungsbox. Von der Bedienungsbox gibt es zwei Versionen, eine für ML Vision Split Student und eine einfachere mit weniger Tasten für ML Vision Split.

### 5.3.1 Bedienungsbox ML Vision Split



1. LED-Anzeige
2. Strom ein/aus
3. Helligkeitssteuerung
4. Autofokus ein/aus
5. Vergrößerungstaste
6. Hilfslinie/Blenden
7. Echtfarben/Grauskala
8. Hochkontrast-Einstellungen
9. Vollbildschirm/ Geteilter Bildschirm)
10. Anpassung geteilter Bildschirm
11. Horizontale/vertikale Bildschirmteilung

### 5.3.2 Bedienungsbox ML Vision Split Student



- 1 LED-Anzeige
- 2 Strom ein/aus
- 3 Helligkeitssteuerung
- 4 Autofokus ein/aus
- 5 Vergrößerungstaste
- 6 Hilfslinie/Blenden
- 7 Echtfarben/Grauskala
- 8 Hochkontrast-Einstellungen
- 9 Vollbildschirm/ (Geteilter Bildschirm)
- 10 Anpassung geteilter Bildschirm
- 11 Horizontale/vertikale Bildschirmteilung
- 12 Bildteilungsquellen
- 13 Kamerawahl
- 14 Programmierte Vergrößerung (und Richtung für Distanzkameras)
- 15 Einstellung von Ausrichtung und Neigung

### 5.3.3 Beschreibung der Funktionen

Die aktive Kamera wird mit orangefarbenem Rahmen angezeigt. Grundlegend gilt bei Kamerabetrieb mit mehr als einer angeschlossenen Kamera, dass die Kamera, deren Bild auf dem Bildschirm sichtbar ist, automatisch von der Kamerasektion der Bedienungsbox betätigt wird. (Nur wenn zwei Kameras gleichzeitig angezeigt werden, muss man wählen, welche Kamera betätigt werden soll).

#### 1. LED-Anzeige

Grünes Licht zeigt an, dass das Gerät eingeschaltet ist. Blinkendes grünes Licht erscheint beim Hochfahren des Systems. Langsam blinkendes gelbes Licht zeigt den Standby-Modus an. Rotes Licht zeigt einen Fehler im System an. Siehe Kapitel "Fehlerbehebung".

#### 2. Strom ein/aus

Drücken Sie die Taste, um das System ein- und auszuschalten.

#### 3. Helligkeitssteuerung

Durch Drücken dieser Tasten kann die Helligkeit eingestellt werden. Drücken Sie nach oben für mehr und nach unten für weniger Helligkeit. Wenn der Knopf Farb-/Graustufen-Bildmodus (7) gleichzeitig gedrückt wird, kann stattdessen die Intensität der LED-Lampen vorübergehend angepasst werden. Auf diese Weise können beste Voraussetzungen für das Lesen in verschiedenen Situationen geschaffen werden.

#### 4. Autofokus ein/aus

Ein Druck auf die Taste sperrt die Autofokus-Funktion. Dies empfiehlt sich, wenn man etwas von Hand schreiben möchte. Der Autofokus wird dann weder von Stift oder Hand beeinflusst. Erneutes Drücken aktiviert den Autofokus wieder. Der Autofokus ist beim Start des Systems stets aktiviert.

#### 5. Vergrößerungstaste

Mit diesen beiden Tasten wird die Vergrößerung eingestellt. Verringern Sie die Vergrößerung durch Drücken der unteren Taste (minus) und erhöhen Sie sie durch Drücken der oberen Taste (plus).

## 6. Hilfslinie/Blenden

Stellen Sie die Position der Hilfslinie ein. Drücken Sie die rechte Taste, um die horizontale Linie nach unten zu bewegen. Halten Sie die Taste gedrückt, um die Hilfslinie vertikal zu stellen und bewegen Sie sie nach links. Die Hilfslinie wird zu einer horizontalen Blende, die den Anzeigebereich verkleinert. Um die Blende vertikal zu stellen, drückt man die Taste erneut. Der linke, Bedienteil führt zum umgekehrten Ergebnis.

(Mit der EUC-Software können Farbe und Stärke der Hilfslinie eingestellt und gewählt werden, ob Blenden oder Hilfslinie angezeigt werden soll oder nicht. Bei Ihrem Händler erhalten Sie weitere Informationen.)

## 7. Echtfarben/Grauskala

Durch Tastendruck wechselt das Bild zwischen natürlichen Farben und Grauskala.

### Lichteinstellung

Taste gedrückt halten, um bei Bedarf das Licht durch die Lichteinstellung (3) anzupassen. Dies empfiehlt sich für lichtempfindliche Benutzer oder beim Lesen auf Glanzpapier. Das System wechselt automatisch zwischen ROPC (Reading Optimized Picture Control) und DPC (Dynamic Picture Control), wenn das Licht eine bestimmte Helligkeit erreicht. Wenn man die Lichteinstellung (3) verwendet, um das Licht zu ändern, erfolgt kein Wechsel zwischen Farbbild und Grauskala.

### Beleuchtung aus/ein

Die Beleuchtung lässt sich ein- und ausschalten, indem man die Taste drei Sekunden lang gedrückt hält. Das System wechselt dann automatisch zwischen ROPC (Reading Optimized Picture Control) und DPC (Dynamic Picture Control).

(Mit der EUC-Software kann die Lichteinstellung beibehalten und die Grauskala-Abbildung entfernt werden. Bei Ihrem Händler erhalten Sie weitere Informationen.)

## 8. Hochkontrast-Einstellung mit künstlichen Farben

Drücken Sie die Taste, um zwischen den verschiedenen Farbkombinationen zu wechseln. Folgende Farben sind in der Standardkonfiguration enthalten:

### Hintergrund/Text

Weiß/Schwarz  
Schwarz/Weiß  
Gelb/Schwarz  
Schwarz/Gelb  
Grün/Schwarz  
Schwarz/Grün

### Hintergrund/Text

Rot/Schwarz  
Schwarz/Rot  
Gelb/Blau  
Blau/Gelb  
Weiß/Blau  
Blau/Weiß

(Die Farbeinstellungen im Hochkontrast-Modus können mit der EUC-Software geändert werden. Fragen kann Ihr örtlicher Händler beantworten.)

## 9. Vollbildschirm/ (Geteilter Bildschirm)

Mit dieser Taste können Sie schnell zwischen aktuellem Bildschirmteilungs-Modus und Vollbildmodus wechseln. Welche Bilder im Vollformat angezeigt werden, hängt davon ab, wie die Bildschirmteilungstaste (12) eingestellt ist. Drücken Sie diese Taste, wenn die gewünschte Bildschirmteilung nicht erscheint.

## 10. Einstellung der Bildschirmteilung

Stellen Sie Lage und Größe der Bildschirmteilung ein. Wählen Sie horizontale oder vertikale Bildschirmteilung mit Taste 11.

## 11. Horizontale/vertikale Bildschirmteilung

Wechseln Sie durch kurzen Tastendruck zwischen horizontaler und vertikaler Bildschirmteilung.

## 12. Bildteilungsquellen

Wenn drei Bildquellen angeschlossen sind, wird mit dieser Taste zwischen vier verschiedenen Bildschirmteilungen gewählt. Wenn zwei oder weniger Bildschirmquellen angeschlossen sind, ist diese Taste wirkungslos.

1. Lesekamera/Computer
2. Distanzkamera/Computer
3. Lesekamera/Distanzkamera
4. Lesekamera/Distanzkamera/Computer

## 13. Kamerawahl

Mit diesen beiden Tasten wählt man, welche Kamera man bedienen möchte. Die aktive Kamera wird mit orangefarbenem Rahmen angezeigt. Diese Taste ist wirkungslos, wenn weniger als zwei Kameras angeschlossen sind.

## 14. Programmierte Vergrößerung (und Richtung für Distanzkameras)

Drei mit (I), (II) und (III) bezeichnete Tasten zur schnellen Auswahl von zuvor programmierten Einstellungen für eine bestimmte Kameraausrichtung und/oder eine Kameravergrößerung.

Die Distanzkamera lässt sich mit der gewünschten Vergrößerung so programmieren, dass sie im Raum schnell drei verschiedene Stellen aufsucht. Bei der Lesekamera können gewünschte Vergrößerungen und die Wahl von künstlichen Farben programmiert werden.

Richten Sie die Distanzkamera auf die gewünschte Stelle im Raum und stimmen Sie die Vergrößerung ab. Halten Sie eine der mit (I), (II) oder (III) bezeichneten Tasten drei Sekunden lang gedrückt, um die Position zu speichern. Der orangefarbene Rahmen wird kurz dicker, um anzuzeigen, dass die Position gespeichert ist. Die programmierten Einstellungen können jetzt durch kurzes Drücken auf eine der drei Tasten gewählt werden.

## 15. Bedienung der Distanzkamera

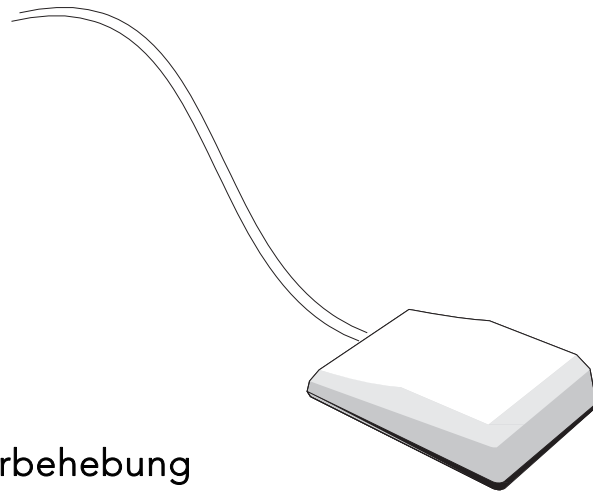
Tasten zur horizontalen und vertikalen Abstimmung der Distanzkamera. Die horizontale und vertikale Abstimmung der Kamera kann gleichzeitig erfolgen. Die Geschwindigkeit passt sich der Vergrößerung entsprechend automatisch an.

(Grenzen und Geschwindigkeiten beim Schwenken und Neigen lassen sich mit der EUC-Software anpassen. Fragen kann Ihr örtlicher Händler beantworten.)

## Fußpedal

Mit dem Fußpedal kann man schnell zwischen der aktuellen Bildschirmteilung und Bildern in Vollformat wechseln, ohne die Hände zur Bedienungsbox zu bewegen.

Der Fußschalter hat dieselbe Funktion wie Taste 9.



### 5.4 Fehlerbehebung

- Wenn die Anzeigelampen an der Bedienungsbox (Ein-/Ausanzeige) bei Tastendruck nicht aufleuchten, prüfen Sie, ob das Netzkabel vorschriftsmäßig an eine stromführende Steckdose angeschlossen ist.
- Wenn kein Bildsignal vom Computer erscheint, stellen Sie sicher, dass der Computer hochgefahren und dessen Videokabel an beiden Enden vorschriftsmäßig angeschlossen ist. Wichtig ist, dass die Videoauflösung richtig (siehe unten) eingestellt ist und die Aktualisierungsfrequenz des gewählten Videomodus auf 60 Hz steht.
- Wenn weder vom Computer noch von der Lesekamera ein Bildsignal erscheint, prüfen Sie, ob der Bildschirm eingeschaltet und die Kabel vorschriftsmäßig angeschlossen sind.
- Wenn das Bild von der Lesekamera nur schwach erscheint, kontrollieren Sie, ob die Lampe leuchtet.

Sollten am Gerät Probleme auftauchen, probieren Sie, das System neu zu starten, indem Sie den Netzstecker herausziehen. Warten Sie mindestens 30 Sekunden, bis Sie das Kabel für den Neustart wieder einstecken.

Wenden Sie sich an einen Servicetechniker, falls oben genannte Maßnahmen nicht helfen oder andere Fehler auftauchen. Entfernen Sie nie die Abdeckungen, um zu versuchen, das System selbst zu reparieren.

### **Wenn die Bildschirmteilung mit dem Computer nicht funktioniert**

MagniLink Split ist kompatibel mit Bildwiederholfrequenzen bis zu 60 Hz und Bildauflösungen vom angeschlossenen Computer bis zu 1920x1080 Pixel.

Nach einem Wechsel der Videoeinstellung am Computer oder beim ersten Hochfahren nach Wechsel der Videoeinstellung kann beim ersten Versuch, das System zu starten, nur das Computerbild auf dem Bildschirm (nicht teilbares Fenster) erscheint. Das kann daran liegen, dass sich der Computer im Ruhezustand oder der Bildschirm im Energiesparmodus befindet. Dann brauchen Sie nur die Maus zu bewegen, damit der Bildschirm wieder mit Bildteilungsfunktion startet.

**Wenn das nicht hilft, versuchen Sie, auf dem Computer die Videoeinstellung zu ändern.**



## 5.5 Technische Daten

### MagniLink Split mit einem 18,5" TFT Breitbildschirm

Lesekamera:	
Vergrößerung:	2,5 – 50x (HR) oder 1,7-60x (HD)
Auflösung Anzeige:	1366 x 768

### MagniLink Split mit einem 23" TFT Breitbildschirm

Lesekamera:	
Vergrößerung:	3,0 – 50x (HR) oder 2,0-60x (HD)
Auflösung Anzeige:	1920 x 1080

### Allgemeine Eigenschaften:

Gewicht Grundgerät	
mit Lesetisch:	8 kg
Gewicht Bildschirm 18.5" / 23"	3,8 / 5,5 kg
Aktualisierungsfrequenz:	60 Hz
Helligkeit:	300 cd/m <sup>2</sup>
Kontrast:	1000:1
Scharfeinstellentfernung:	0-60 mm (bei max. Vergrößerung)
Arbeitsbereich:	110 mm – 195 mm
Lampentyp:	4 LED (HR), oder 8 LED (HD)
Netzspannung:	100-240 V, 50-60 Hz
Stromverbrauch:	75 W (mit Distanzkamera und Bildschirm)
Stromverbrauch, standby:	0,8 W
Größe vom Lesetisch:	420 x 300 mm (B x T)
Verpackungsgröße 1:	620 x 590 x 610 (B x T x H)
Verpackungsgröße 2:	320 x 870 x 320 (B x T x H)
Grenztemperatur:	Transport und Lagerung: -20°C - +60°C Betrieb: +5°C – +35°C
Relative Luftfeuchtigkeit:	<80%



Entsorgung von alten Elektro- und Elektronikgeräten (gültig in der Europäischen Union und anderen europäischen Ländern mit separatem Sammelsystem).

Dieses Symbol auf dem Produkt oder auf der Verpackung bedeutet, dass das Produkt nicht wie Hausmüll entsorgt werden darf. Stattdessen ist dieses Produkt bei der vorgesehenen Entsorgungsstelle zum Recyceln von Elektro- und Elektronikgeräten zu entsorgen.

Wird das Produkt vorschriftsmäßig entsorgt, helfen Sie mit, negativen Umwelteinflüssen und Gesundheitsschäden vorzubeugen, die durch unsachgemäße Entsorgung verursacht werden könnten. Das Recycling von Material trägt zur Erhaltung der natürlichen Ressourcen bei. Für nähere Informationen über das Recyceln dieses Produktes kontaktieren Sie bitte Ihr örtliches Bürgerbüro, Ihre Müllabfuhr oder das Geschäft, in dem Sie dieses Produkt gekauft haben.

# KONFORMITÄTSERKLÄRUNG

gemäß der Richtlinie 93/42/EWG des Rates über Medizinprodukte inklusive  
Änderungsrichtlinie 2007/47/EG

Art der Ausrüstung: *Lesehilfe*

Markenname oder Marke: *MagniLink*

Typenbezeichnung: *MLV-A100, MLV-A109, MLV-A111*

Produktklasse: *Klasse 1.*

Hersteller: *LVI Low Vision International AB*

Anschrift: *Verkstadsgatan 5  
SE-352 46 Växjö  
Schweden*

Website: <http://www.lvi.se>

Telefon: *+46 470 - 72 77 00*

Fax: *+46 470 - 72 77 25*

Wir, der Hersteller, erklären unsere volle Verantwortung für Folgendes:

- Das Produkt befolgt die Bestimmungen der Richtlinie 93/42/EWG inklusive Änderungsrichtlinie 2007/47/EG.
- Wir halten die in Abschnitt 3, Anlage VII beschriebene technische Dokumentation über einen Zeitraum von mindestens fünf Jahren nach Herstellung des letzten Produktes für die Landesbehörden zugriffbereit.
- Das Gerät erfüllt unter Berücksichtigung seiner Zweckbestimmung die zutreffenden grundlegenden Anforderungen von Anlage 1
- Wir befolgen die Anforderungen hinsichtlich von Produkten auf dem Markt gemäß Beschreibung in Abschnitt 4, Anlage VII.

Hersteller

Bevollmächtigter des Herstellers

Datum

Unterschrift

Position

2011-09-13



Geschäftsführer

Klarstellung

Erik Bondemark