

Zoomax[®] Snow **handgehaltenes** **Lesegerät** **Benutzerhandbuch**



V3.4

Hersteller: Zoomax[®]
Lieferant: LVI Low Vision International

Inhalt


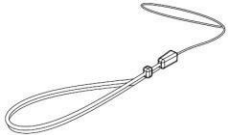


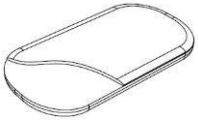
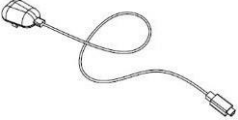
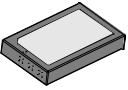
Beschreibung	3
Zubehör	3
Allgemeine Bedienung	5
Akku einlegen.....	5
Aufladen des Akkus.....	6
Montage des kurzen Trageriemens.....	6
Einstellen der Vergrößerung	8
Ändern des Anzeigemodus	9
Standbild des angezeigten Bildes erstellen.....	10
Standfuß zum Schreiben	11
Ein- und Ausschalten der Pieptöne.	11
Ein- und Ausschalten der Kameralampe	12
Anpassen der Helligkeit.....	12
Anschluss an einen Fernseher	13
Energiesparfunktion	14
Speicherfunktion.....	14
Funktion Wiederherstellen der Werkseinstellungen	14
Fehlerbehebung	14
Sicherheit	16
Spezifikationen	17

Beschreibung

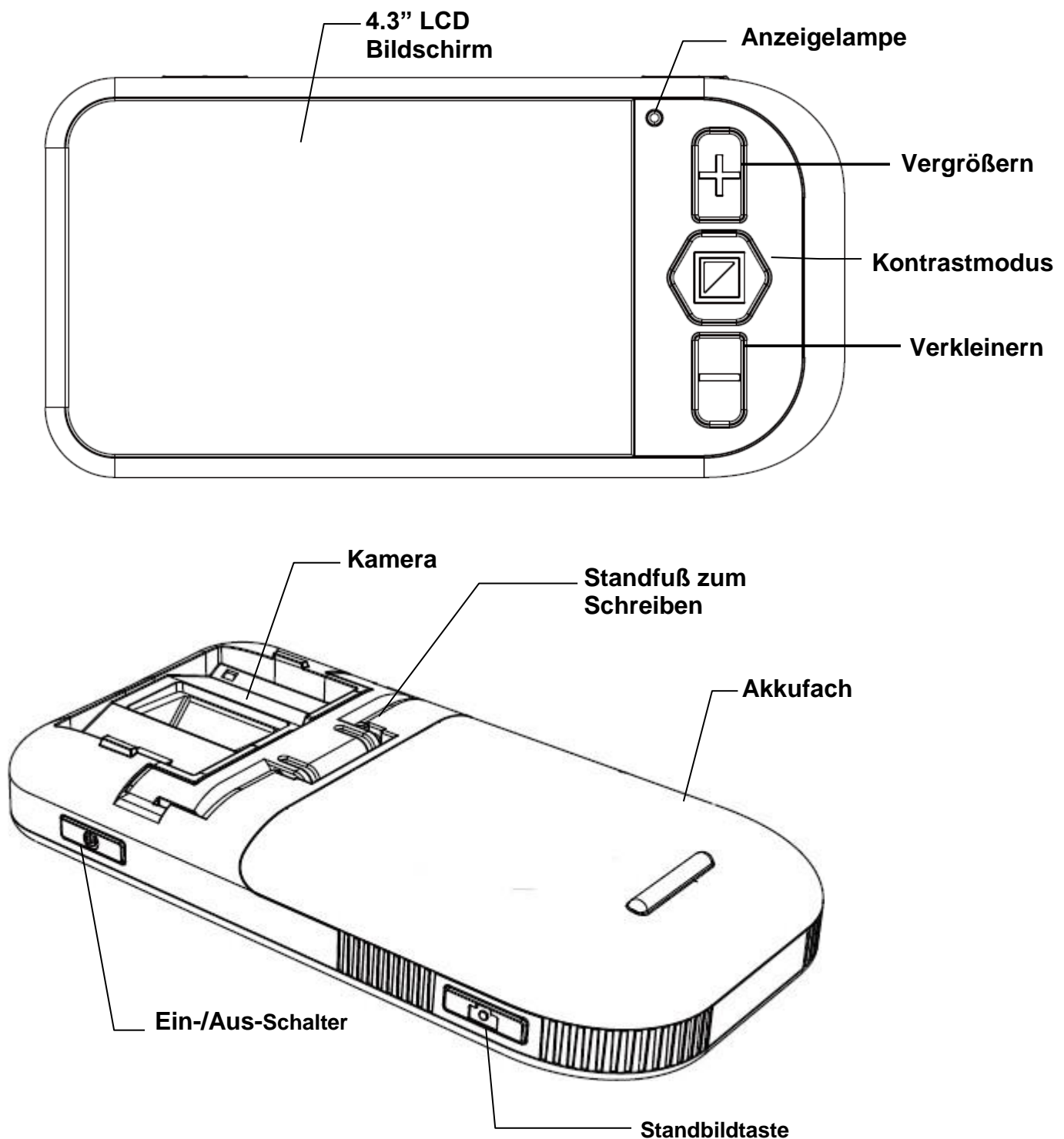
Das Zoomax[®] Snow ist eine leichte, handgehaltene elektronische Leselupe mit einem großen 4.3" LCD Bildschirm im Breitformat. Sie bietet eine Vergrößerung von 2x auf 16x sowie 10 Kontrastmodi und die Möglichkeit, ein Bild als Standbild aufzunehmen, um es näher zu betrachten. Sie hat zudem ein modernes Design mit einer Stromsparfunktion.

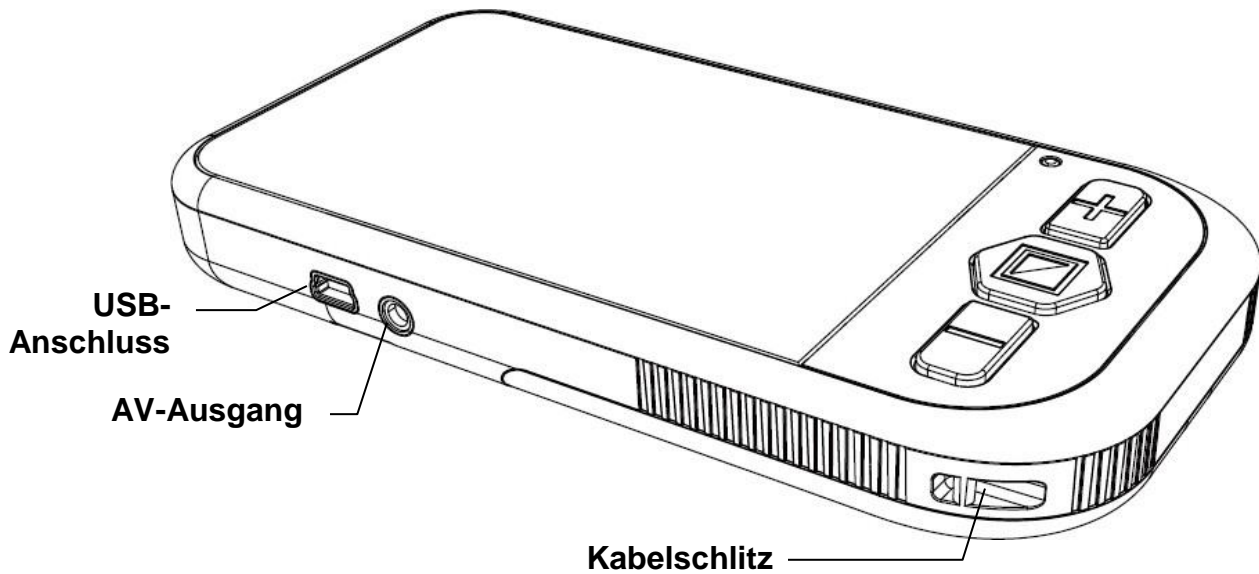
Zubehör

Die Zoomax[®] Snow Verpackung enthält Folgendes:

 Lesegerät	 Kurzer Trageriemen	 Benutzerhandbuch
 Videokabel	 Schutzetui	 Wechselstromadapter
 Wiederaufladbarer Lithium Akku		

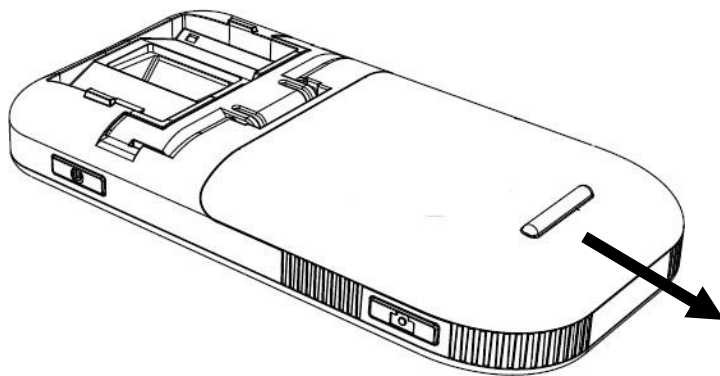
Nachfolgend ein Bild des Zoomax Snow mit Beschreibungen der Tasten, Anschlüsse und Lampen:





Allgemeine Bedienung

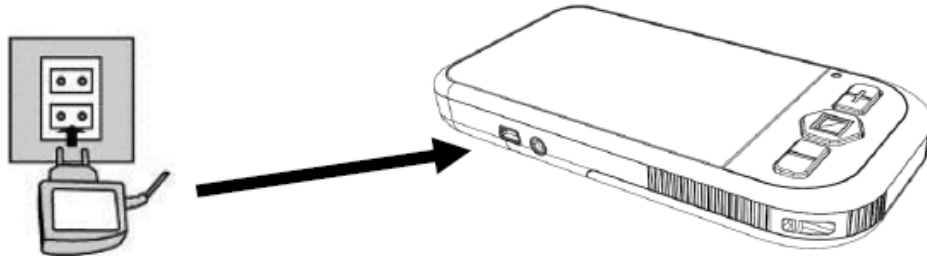
Akku einlegen



Legen Sie den Akku wie folgt ein:

1. Drehen Sie das Gerät um, so dass die Rückseite nach oben zeigt
2. Drücken Sie auf den Batteriedeckel und schieben Sie ihn auf
3. Legen Sie den Akku ein und achten Sie darauf, dass die Löcher am Akku auf den Anschluss im Batteriefach passen.
4. Legen den Deckel wieder auf und schieben Sie ihn in die geschlossene Position

Aufladen des Akkus



WICHTIG:

Der Akku sollte vor der ersten Verwendung des Snow aufgeladen werden. Schließen Sie den Stromadapter an den USB-Anschluss an und schließen Sie dann das andere Ende des Stromadapters an die Steckdose an. Während des Aufladens leuchtet die Stomanzeige in Rot. Wenn der Akku voll aufgeladen ist, erlischt die LED-Anzeige.

Wenn die Ladestandsanzeige im normalen Betrieb keine Striche hat und blinkt, dann ist der Akkuladestand niedrig und Sie müssen ihn aufladen. Das Aufladen des Akkus dauert etwa 4 Stunden und ein voll aufgeladener Akku wird etwa 3,5 Stunden halten. Für längere Reisen oder längere Nutzung können Sie einen Zusatzakku kaufen.

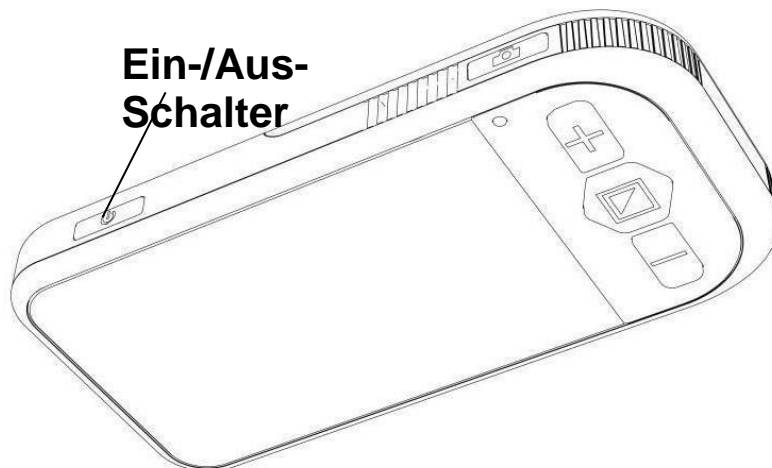
Montage des kurzen Trageriemens



Führen Sie die kleine Schlaufe durch die Ecke des Zoomax, die für das Armband vorgesehen ist. Ziehen Sie das andere Ende des Riemens durch die Schlaufe und ziehen Sie fest.

Bedienungsanleitung

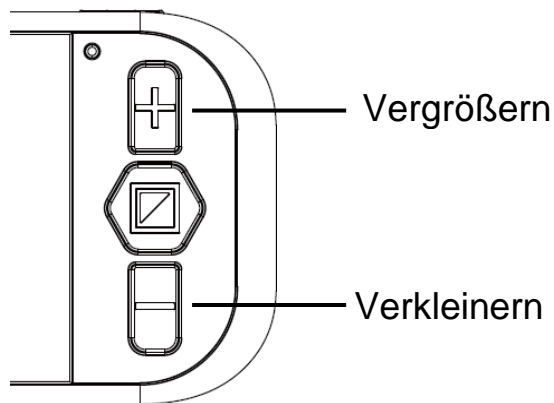
Drücken Sie die hellblaue Taste am oberen Ende des Snow und halten Sie diese zwei Sekunden lang gedrückt, um das Gerät einzuschalten. Die grüne Stromanzeige leuchtet auf und das Gerät geht in den Lesesystem-Modus über.



Drücken Sie den Ein-/Aus-Schalter 2 Sekunden lang, um das Gerät auszuschalten. Gleichzeitig erlischt das grüne Anzeigelicht.

Bitte beachten Sie, um Strom zu sparen wird sich das Gerät nach 3 Minuten Inaktivität automatisch ausschalten.

Einstellen der Vergrößerung

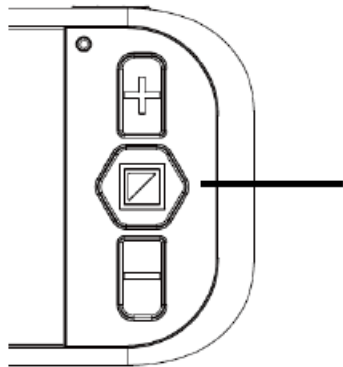


Drücken Sie die (Plus) „+“ Taste um hineinzuzoomen und drücken Sie die (Minus) „-“-Taste, um herauszuzoomen.

Vergrößerungsstufen:

- Wenn Sie das Zoomax flach auf das Papier legen, erhalten Sie eine Vergrößerungsstufe von 3.6x bis 16x.
- Wenn Sie das Zoomax leicht über das Material anheben, erhalten Sie eine Vergrößerungsstufe von 2x bis 10x
- Sie können eine weitaus höhere Vergrößerung des angezeigten Materials erlangen, wenn Sie das Zoomax an einen Fernseher anschließen. Die Vergrößerung hängt von der Größe des Fernsehers ab.

Ändern des Anzeigemodus



Drücken Sie die Modus-Taste

Sie können zwischen zwei Betriebsarten wählen:

1. Normaler Modus

Drücken Sie im normalen Modus die Modus-Taste, um durch folgenden Anzeigemodi zu gehen:

- Vollfarbmodus
- Graumodus
- Hoher Kontrast weißer Text auf schwarzem Hintergrund
- Hoher Kontrast schwarzer Text auf weißem Hintergrund
- Hoher Kontrast weißer Text auf blauem Hintergrund
- Hoher Kontrast blauer Text auf weißem Hintergrund
- Hoher Kontrast gelber Text auf schwarzem Hintergrund
- Hoher Kontrast schwarzer Text auf gelbem Hintergrund
- Hoher Kontrast blauer Text auf gelbem Hintergrund
- Hoher Kontrast gelber Text auf blauem Hintergrund

2. Bevorzugter oder vereinfachter Modus

In diesem Modus drücken Sie die Modus-Taste, um 3 Grundmodi zu durchlaufen: Vollfarbe, Ihre bevorzugte Kontrastfarbe und die Umkehrfarbe dieser bevorzugten Farbe (wie etwa Weiß auf Blau & Blau auf Weiß).

Um in den bevorzugten Modus zu wechseln, wählen Sie zuerst im Normalmodus Ihre bevorzugte Kontrastfarbe aus, drücken dann die Modus-Taste und halten Sie diese 2 Sekunden lang gedrückt, bis Sie einen PIEPTON hören.

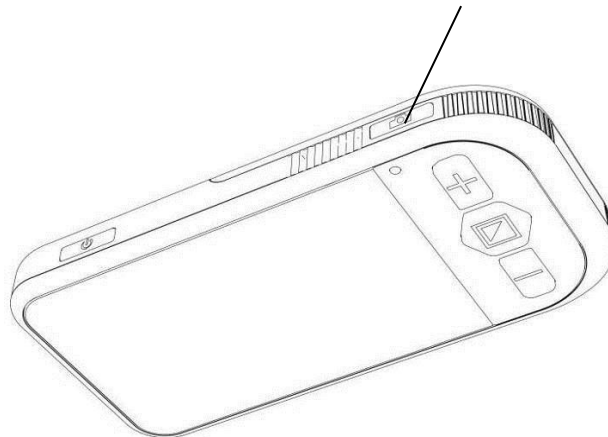
HINWEIS: Wenn das Gerät aus dem Vollfarbmodus oder Graumodus in den bevorzugten Modus übergeht, wird der Wechsel unter Vollfarbe, Weiß auf Schwarz und Schwarz auf Weiß sein.

Um den bevorzugten Modus zu verlassen, drücken Sie die Modus-Taste und halten Sie diese 2 Sekunden lang gedrückt, bis Sie erneut einen PIEPTON hören.

Bitte beachten Sie, dass wenn Sie das Gerät im bevorzugten Modus ausschalten, es diese Einstellungen speichern wird und beim nächsten Einschalten automatisch in den bevorzugten Modus übergeht.

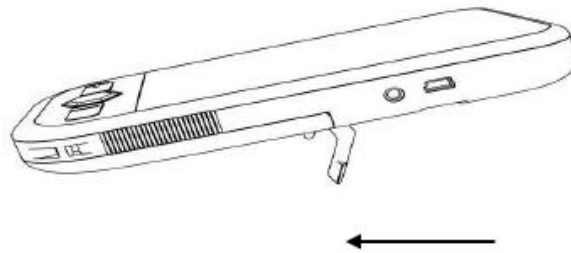
Standbild des angezeigten Bildes erstellen.

Standbild-Taste



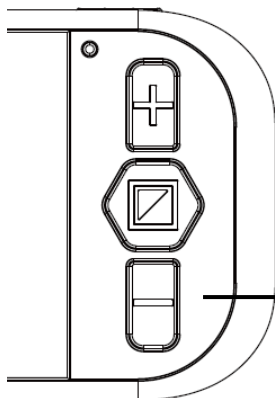
- Verwenden Sie die Standbild-Taste, um Bilder und Briefe zu erfassen
- Stellen Sie das Gerät über das Objekt oder Material
- Drücken Sie die Standbild-Taste
- Nun können Sie das Gerät hochheben und es näher zu sich heranzuführen, um das Bild anzusehen.
- Drücken Sie erneut die Standbild-Taste, um zur normalen Bildansicht zurückzukehren.

Standfuß zum Schreiben



Öffnen Sie den Standfuß zum Schreiben, damit Sie auf einfache Art unter der Kamera schreiben können.

Ein- und Ausschalten der Pieptöne.



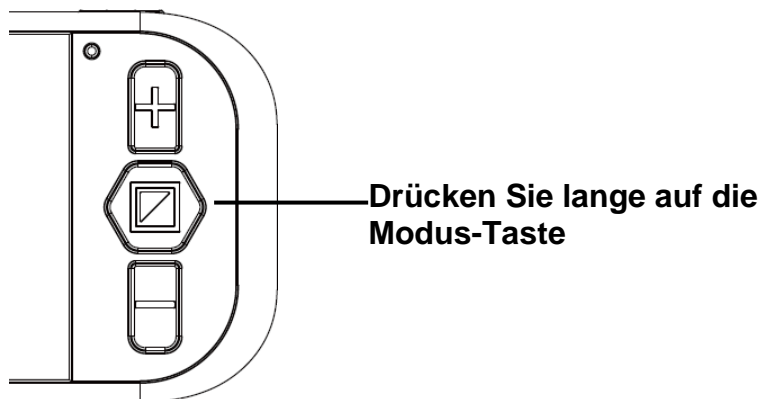
Drücken Sie lange auf „Verkleinern“

In der Standardeinstellung sind die Töne ausgeschaltet.

Um sie einzuschalten, drücken Sie die „Verkleinerungs“-Taste und halten sie 5 Sekunden lang gedrückt, bis Sie zwei PIEPTÖNE hören.

Um sie wieder auszuschalten, drücken Sie die Verkleinerungstaste und halten sie 5 Sekunden lang gedrückt, bis Sie einen PIEPTON hören.

Ein- und Ausschalten der Kameralampe



In der Standardeinstellung ist die Kameralampe eingeschaltet.

Um sie auszuschalten, drücken Sie die „Modus“-Taste und halten sie 5 Sekunden lang gedrückt, bis Sie zwei PIEPTÖNE hören. Hinweis (halten Sie die Taste weiterhin gedrückt, wenn Sie nur einen Piepton hören).

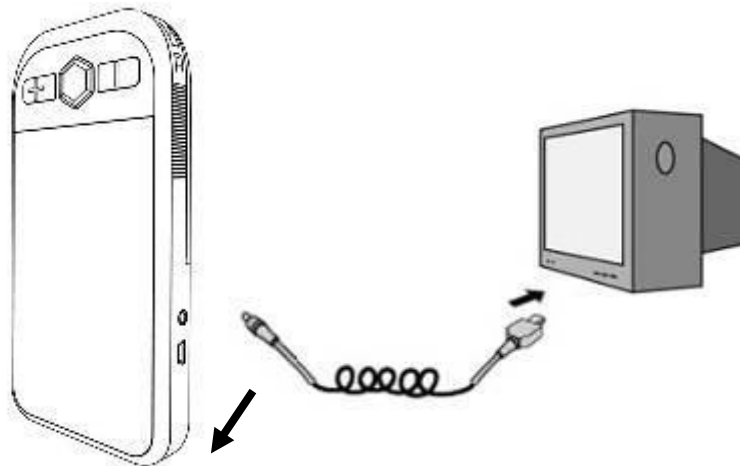
Um die Lampe einzuschalten, drücken Sie die „Modus“-Taste und halten sie 5 Sekunden lang gedrückt, bis Sie zwei PIEPTÖNE hören. Hinweis (halten Sie die Taste weiterhin gedrückt, wenn Sie nur einen Piepton hören).

Anpassen der Helligkeit

Halten Sie die Standbild-Taste und die Vergrößerungstaste gleichzeitig, um in den Einstellungsmodus für die Helligkeit zu gelangen. Es erscheint eine Leiste für die Helligkeit, drücken Sie die Vergrößerungstaste, um die Helligkeit zu erhöhen, und die Verkleinerungstaste, um sie wieder zu verringern. Drücken Sie die Modus-Taste, um die Helligkeit zu bestätigen und zu Verlassen. Beachten Sie, dass wenn Sie das Gerät in dieser Einstellung 5 Sekunden lang nicht verwenden, es die Anzeige automatisch verlassen wird.

Anschluss an einen Fernseher

Schließen Sie das mit Ihrem Gerät mitgelieferte AV Kabel an die gelbe Videoanschlussbuchse an Ihrem TV an.



- Wenn Sie das Kabel anschließen, schaltet der LCD-Bildschirm automatisch aus und das Bild erscheint auf Ihrem Fernsehbildschirm.
- Um den geeigneten TV-Standard auszuwählen, drücken Sie die Standbild-Taste und halten sie 3 Sekunden lang gedrückt. Verwenden Sie die Vergrößerungstaste und die Verkleinerungstaste, um PAL oder NTSC auszuwählen, drücken Sie dann die Modustaste, um Ihre Auswahl zu bestätigen. Wenn alles richtig ist, sollte das Bild auf Ihrem Fernseher angezeigt werden.
- Sobald Ihre Auswahl bestätigt ist, ist sie die Standardeinstellung für den TV-Standard des Geräts, sobald Sie das Kabel das nächste Mal anschließen. Sie braucht nicht erneut eingestellt zu werden.
- Nachdem Sie das AV-Kabel ausgesteckt haben, wird das Bild automatisch auf den LCD-Bildschirm des Gerätes zurückkehren, ohne dass etwas anderes getan werden muss.

Energiesparfunktion

Im Vergrößerungsmodus schaltet das Gerät automatisch aus, wenn länger als 3 Minuten nichts geschieht. Wenn das Gerät lädt, wechselt es automatisch auf das Netzteil, während es gleichzeitig den Akku auflädt.

Speicherfunktion

Das Zoomax Snow wird automatisch die neuesten Einstellungen (z. B. Farbmodus, Vergrößerung, Video-Ausgabeformat, Tastentöne, Helligkeit) speichern und Sie beim nächsten Mal, wenn Sie das Gerät einschalten, nutzen.

Funktion Wiederherstellen der Werkseinstellungen

Drücken Sie bei kleinster Vergrößerung den Ein-Aus-/Schalter und die Vergrößerungstaste 5 Sekunden lang gleichzeitig, um die original Werkseinstellungen wiederherzustellen.

Fehlerbehebung

Probleme	Lösungen
Schwarzer Bildschirm	<ol style="list-style-type: none">1. Stellen Sie sicher, dass der Strom eingeschaltet ist.2. Wechseln Sie den Akku aus.3. Verringern Sie die Vergrößerungsstufe.4. Stellen Sie sicher, dass das Bild sich unter dem Fadenkreuz befindet.
Das Gerät schaltet nicht ein.	Wechseln Sie den Akku aus.
Das Bild auf dem Bildschirm ist dunkel oder verzerrt.	Prüfen Sie, ob das Lesegerät flach auf der Seite liegt.

Der Stromadapter ist angeschlossen, aber der Akku lädt nicht.	Stellen Sie sicher, dass die Steckdose Strom führt und der Stecker ganz in den Netzanschluss gesteckt ist.
Kleckse oder Oberflächenfehler auf dem Bildschirm.	Reinigen Sie Kamera und Bildschirm mit einem weichen Tuch.
Der Text ist zu klein zum Lesen.	Regulieren Sie die Vergrößerung auf eine geeignete Stufe hoch. <ul style="list-style-type: none"> ● Schließen Sie das Gerät mit dem mitgelieferten Kabel an einen Fernseher an.
Der Text ist zu groß zum Lesen.	<ul style="list-style-type: none"> ● Regulieren Sie die Vergrößerung auf eine geeignete Stufe herunter. ● Heben/bewegen Sie das Gerät ein Stück weit vom Gegenstand weg.
Das Gerät ist an einen Fernseher angeschlossen, aber auf dem Fernsehbildschirm erscheint kein Bild.	<ul style="list-style-type: none"> ● Stellen Sie sicher, dass der Fernseher eingeschaltet ist. ● Prüfen Sie, ob die Leitung richtig an den Fernseher angeschlossen ist
Der Bildschirm zeigt ein Standbild oder ist gestört oder ein anderes Problem tritt auf, das nicht in diesem Benutzerhandbuch beschrieben ist.	Starten Sie das Gerät erneut oder entfernen und ersetzen Sie den Akku.

Wenn Ihr Problem oben nicht aufgelistet ist, kontaktieren Sie bitte Ihren örtlichen Händler.

Sicherheit

Um Ihr Lesegerät in einem guten Betriebszustand zu halten, lesen Sie bitte die folgenden

Sicherheitsanweisungen sorgfältig durch:

- Setzen Sie Ihr Lesegerät nicht starker Hitze oder direktem Sonnenlicht aus, um die Gefahr eines Brands zu vermeiden.
- Halten Sie Ihr Lesegerät von feuchten Bereichen, Regen, Flüssigkeiten und Chemikalien fern.
- Verwenden Sie Ihr Lesegerät stets in Umgebungen, in denen die Temperatur zwischen 10°C und 40°C (50 und 104F) liegt.
- Versuchen Sie nicht, Ihr Lesegerät zu reparieren oder sein Gehäuse zu öffnen. Dadurch würden Sie den Garantieanspruch verlieren. Kontaktieren Sie Ihren Händler zur Wartung dieses Gerätes.
- Stecken Sie Ihr Gerät stets aus, bevor Sie es reinigen. Verwenden Sie nur ein feuchtes, weiches, flusenfreies Tuch. Verwenden Sie keine Alkohollösungsmittel oder andere Reinigungsmittel.
- Verwenden Sie zur Aufladung des Akkus nur den mitgelieferten Stromadapter, weil andere Adapter das Gerät eventuell beschädigen.

Spezifikationen

1. Vergrößerung: 2x bis 16x
2. Anzeigemodi: zehn Modi (Vollfarbe, Hochkontrast mit Weiß auf Schwarz, Hochkontrast Schwarz auf Weiß, Hochkontrast Weiß auf Blau, Hochkontrast Blau auf Weiß, Hochkontrast Gelb auf Schwarz, Hochkontrast Schwarz auf Gelb, Hochkontrast Blau auf Gelb, Hochkontrast Gelb auf Blau)
3. Fokus: Autofokus
4. Bildschirm: 4,3" (109 mm) Breitbildschirm TFT
5. TV Ausgang: PAL/NTSC
6. Energiesparmodus: das Gerät schaltet nach 3 Minuten ohne Aktivität automatisch aus
7. Akku: aufladbarer Lithium-Ionen Akku, 3,5 Stunden Dauerbetrieb
8. Akkuladestandanzeige: Positiv
9. Stromadapter: Eingang: 110 - 240V, Ausgang: 5V/1A
10. Ladezeit: 4 Stunden
11. Gewicht 165 g (ohne Akku)
12. Zubehör: Benutzerhandbuch, aufladbarer Lithium-Ionen Akku, Wechselstromadapter, kurzer Trageriemen, Schutzetui, Video-Ausgangskabel
13. Betriebs- und Lagerbedingungen:
Feuchtigkeit < 70%
Temperatur: 10-40°C