



DESIGNLIGHT

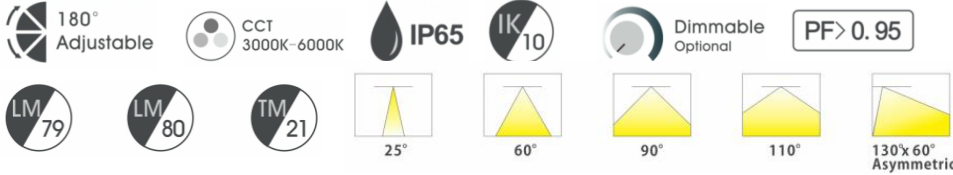
SCANDINAVIAN AB

Art nr.:DB-763

E-nr: 7764296



Watt	Material	Kelvin	Armaturfärg	Effekt	Lumen(lm)
Watt	Material	Kelvin	Armature color	Effect	Lumen(lm)
300W	Aluminum	4000K	Black	130lm/W	37506LM



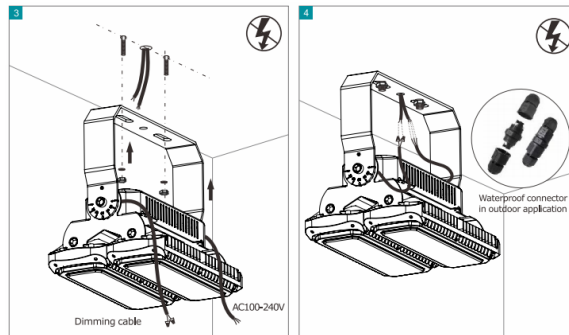
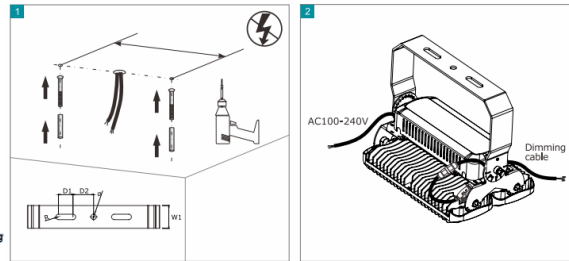
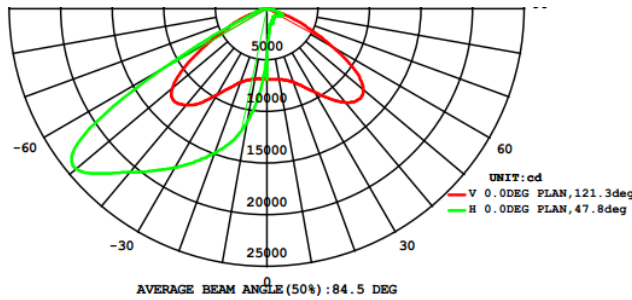
- 130/w med lins, driver
- 180m/w utan lins, driver
- CRI Värdet > 70

- 130lm/w with lens and driver
- 180lm/w without lens and driver
- CRI>70

This luminaire contains built-in LED lamps.

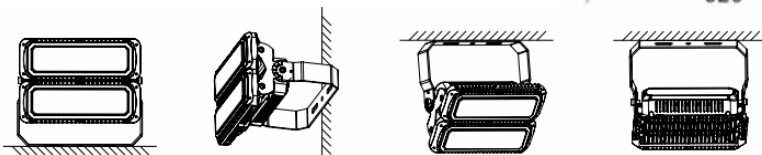
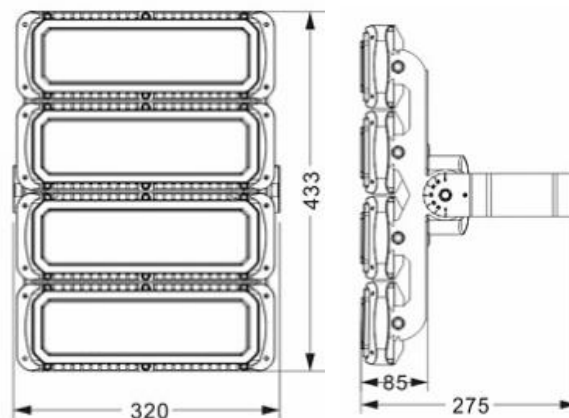
The lamps cannot be changed in the luminaire.

874/2012



Flux out: 3391 lm

Height	Eavg, Emax	Angle: 45.37deg	Diameter
3.281ft 1m	556.6, 1148fc 5991, 12360lx		2.743ft 83.60cm
6.562ft 2m	139.1, 287.1fc 1498, 3090lx		5.486ft 167.21cm
9.843ft 3m	61.84, 127.6fc 665.6, 1373lx		8.229ft 250.81cm
13.12ft 4m	34.79, 71.77fc 374.4, 772.5lx		10.97ft 334.42cm
16.4ft 5m	22.26, 45.93fc 239.6, 494.4lx		13.71ft 418.02cm



Komi håg vid montering av

LED-strålkastare

1. Installation och underhåll får endast utföras av behörig installatör.
2. Ljuskällan till denna armatur är inte utbytbar, när den förbrukats ska hela armaturen bytas ut.
3. Notera att förändringar i kabelinstallation kan påverka IP-klassning.
4. Se till att fästsruvar fixeras med fjäderbricka och dras åt ordentligt.
5. Jordledning måste vara väl ansluten.
6. Se till att strålkastaren är ansluten till korrekt ingångsspänning.
7. Använd inte kemikalier eller frätande rengöringsmedel för att rengöra armaturen.
8. Minsta avstånd från belysta objekt till armaturer ska vara minst 0,3 m.
9. Trasig lins måste bytas ut av certifierad tekniker.

Things to remember when installing LED Floodlights

1. Installation and maintenance must be performed by professionals only.
2. The light source of this luminaire is not replaceable; when the light source reaches its end of life the whole luminaire shall be replaced.
3. Note that changes in cable installation may affect IP rating.
4. Please make sure the hook was fixed with spring washer and tighten up.
5. Ground wire must be well connected.
6. Please make sure the lamp is working with correct input voltage.
7. Do not use chemicals or corrosive cleaner to clean the fixture.
8. The minimum distance from lighted objects to luminaries shall be kept at least 0.3m.
9. Broken Glass must be replaced by certified technician.