



DESIGNLIGHT

SCANDINAVIAN AB

Art nr.:DB-766
E-nr: 7764299



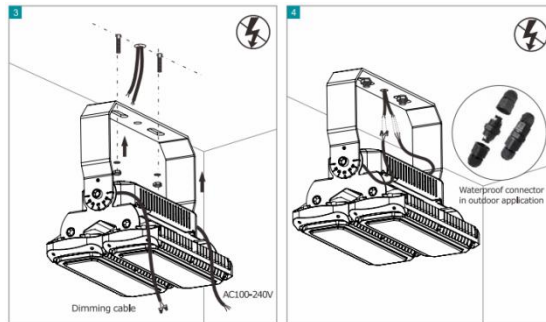
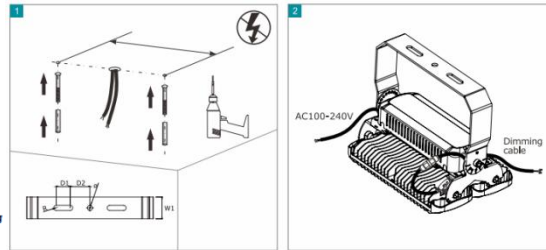
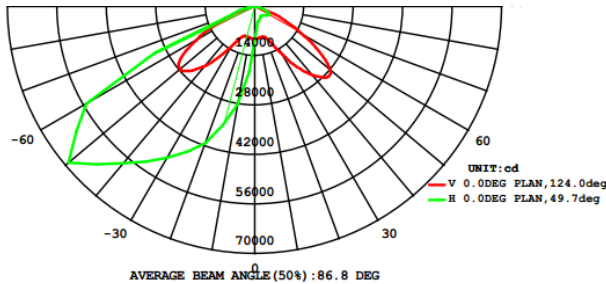
Watt	Material	Kelvin	Armaturfärg	Effekt	Lumen(lm)
Watt	Material	Kelvin	Armature color	Effect	Lumen(lm)
900W	Aluminum	4000K	Black	124lm/W	107398LM

180° Adjustable
 CCT 3000K-6000K
 IP65
 IK10
 Dimmable Optional
 PF > 0.95
 LM 79
 LM 80
 TM 21
 25°
 60°
 90°
 110°
 130°x 60° Asymmetric



- 124/w med lins, driver
- 180m/w utan lins, driver
- CRI Värdet > 70

- 124lm/w with lens and driver
- 180lm/w without lens and driver
- CRI>70



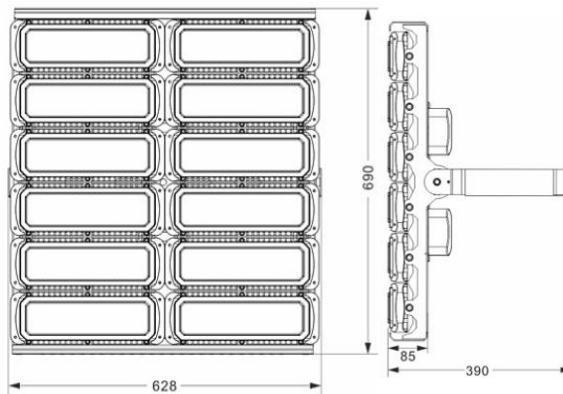
This luminaire contains built-in LED lamps.

The lamps cannot be changed in the luminaire.

874/2012

Flux out: 9547 lm

Height	Eavg, Emax	Angle: 48.96deg	Diameter
9.843ft 3m	151.0, 353.6fc 1626, 3806lx		8.962ft 273.15cm
19.69ft 6m	37.76, 88.41fc 406.4, 951.6lx		17.92ft 546.31cm
29.53ft 9m	16.78, 39.29fc 180.6, 422.9lx		26.89ft 819.46cm
39.37ft 12m	9.440, 22.10fc 101.6, 237.9lx		35.85ft 1092.61cm
49.21ft 15m	6.041, 14.15fc 65.03, 152.3lx		44.81ft 1365.77cm



Komi håg vid montering av LED-strålkastare

1. Installation och underhåll får endast utföras av behörig installatör.
2. Ljuskällan till denna armatur är inte utbytbar, när den förbrukats ska hela armaturen bytas ut.
3. Notera att förändringar i kabelinstallation kan påverka IP-klassning.
4. Se till att fästskruvar fixeras med fjäderbricka och dras åt ordentligt.
5. Jordledning måste vara väl ansluten.
6. Se till att strålkastaren är ansluten till korrekt ingångsspänning.
7. Använd inte kemikalier eller frätande rengöringsmedel för att rengöra armaturen.
8. Minsta avstånd från belysta objekt till armaturer ska vara minst 0,3 m.
9. Trasig lins måste bytas ut av certifierad tekniker.

Things to remember when installing LED Floodlights

1. Installation and maintenance must be performed by professionals only.
2. The light source of this luminaire is not replaceable; when the light source reaches its end of life the whole luminaire shall be replaced.
3. Note that changes in cable installation may affect IP rating.
4. Please make sure the hook was fixed with spring washer and tighten up.
5. Ground wire must be well connected.
6. Please make sure the lamp is working with correct input voltage.
7. Do not use chemicals or corrosive cleaner to clean the fixture.
8. The minimum distance from lighted objects to luminaires shall be kept at least 0.3m.
9. Broken Glass must be replaced by certified technician.

