

OWNERS MANUAL
RYDS F 468 SPORT

Gratulerar. Du är nu ägare till en Ryds, konstruerad och byggd enligt de strängaste kraven på säkerhet och kvalitet.

Syftet med denna manual är att hjälpa dig att hantera din båt säkert och till full belåtenhet. Den ger information om utformning, handhavande samt underhåll av båten och dess installerade system. Manualen innehåller även allmän information om övrig utrustning ombord. Vi råder er att läsa manualen noga och bli bekant med båten innan Ni börjar använda den.

Manualen är inte en kurs i sjömanskap eller båtsäkerhet. Om detta är er första båt eller om denna båttyp är ny för er, ber vi dig för din egen komfort och säkerhet försäkra dig om att Ni kan hantera båten innan Ni beger er ut första gången. Din försäljare eller den lokala båtklubben kan hänvisa dig till en sjöskola eller godkänd instruktör.

Försäkra Er om att de förväntade vind- och vågförhållanden motsvarar Er båts båtkategori, samt att Ni och Er besättning klarar av att hantera båten i dessa förhållanden.

De vind- och vågförhållanden som motsvarar båtkategori C, når upp till mellan storm och hård vind med fara för exceptionella vågor och vindbyar. Trots att Er Ryds är konstruerad för detta, är det farliga förhållanden, som bara en kunnig och tränad besättning i gott skick med en välskött båt klarar av att hantera tillfredställande.

Congratulations. You are now the owner of a Ryds, built and designed to the very highest standards of safety and quality.

The purpose of the Owner's Manual to ensure you and your crew enjoy your boat and handle the boat safely and confidently. This Manual gives you information on your Ryds practical management and basic maintenance - including technical data and descriptions of the systems and equipment installed. We advise that you read it carefully and familiarise yourself with the boat in every detail before you start using it.

The owner's manual is not meant to be a guide to boating safety and seamanship. If this is your first boat, or you are changing to a different or unfamiliar type, ensure you obtain adequate, practical boat-handling knowledge and operating experience before assuming command, for your own comfort and safety. Your dealer, national sailing federation or organization, or yacht club can recommend sailing and boat-handling courses with competent, licensed instructors in your area.

Before any trip in your boat, ensure that the anticipated wind and sea conditions match the Design Category capabilities of your boat, and that you and your crew are confident and competent to handle the boat in these conditions.

Even when your Ryds is categorized for sea and wind conditions corresponding to Category C, you are always open to the hazards of the freak wave or gust. These dangerous conditions require a competent, fit and properly trained crew to operate a well-maintained boat confidently and safely.

Glückwünsche! Sie sind jetzt Eigner eines Qualitätsproduktes der Ryds Båtar AB, gebaut nach den höchsten Anforderungen an Sicherheit und Qualität.

Dieses Handbuch wurde verfasst, um Ihnen beim sicheren Umgang mit Ihrem Ryds zu Ihrer vollsten Zufriedenheit zu helfen. Es versieht Sie mit ausführlicher Information, einschließlich technischer Daten, der an Bord angebrachten Systeme und allgemeiner Information zusätzlicher Ausrüstung. Wir raten Ihnen, es sorgfältig zu lesen und sich mit Ihrem Boot vertraut zu machen, bevor Sie beginnen, es zu nutzen.

Dieses Handbuch ist keine Kursliteratur für das Aneignen von nautischer Kompetenz oder Seemannischem Können. Wenn es sich bei diesem Boot um ihr erstes Boot handelt oder wenn dieser Boots typ für sie neu ist, bitten wir sie, bevor sie sich das erste Mal auf das Wasser begeben, sich zu vergewissern ob sie das Boot auch wirklich beherrschen. Bitte kontrollieren sie ihr Können zu ihrer eigenen Sicherheit und ihrem eigenen Wohlbefinden. Bei Unsicherheit kann Ihnen ihr Verkäufer oder ein lokaler Bootsklubb/Yachtverein dabei behilflich sein eine in der Nähe gelegene nautische Schule oder einen anerkannten Instruktör ausfindig zu machen.

Vergewissern sie sich, dass die zu erwartenden Wind- und Seezustände der Entwurfs-kategorie ihres Bootes und ihres seemännischen Könnens entsprechen und dass Sie und Ihre Mannschaft in der Lage sind, das Boot unter den gegebenen Bedingungen zu beherrschen.

Die Windverhältnisse und der Seegang die der Entwurfskategorie C entsprechen reichen von Starkwind bis Sturm mit dem dazu gehörenden Risiko für ungewöhnlich hohen Seegang und starken Sturmböen. Auch wenn ihr Ryds für solch extreme Wetterverhältnisse konstruiert ist, bitten wir sie zu bedenken das schweres Wetter Gefahr mit sich bringt und es eine erfahrene und kundige Mannschaft, samt ein gut gewartetes Boot erfordert, um diese Bedingungen zufriedenstellend zu meistern.

Manualen är inte en detaljerad underhålls- och felsökningsguide. I händelse av mekaniska problem eller problem med underhåll, kontakta din lokala återförsäljare. Låt endast välrenommerade verkstäder sköta underhåll och reparationer. Vi avråder från modifieringar av båten. Ryds Båtar AB kan inte hållas ansvarig för modifieringar av båten.

Båtägaren är skyldig att hålla sig informerad om och efterleva lokala nationella krav beträffande båtens besättning, utrustning och framförande.

I vissa länder krävs det körkort eller fullmakt för att framföra båten, och vissa länder har specialbestämmelser för detta.

Håll alltid Er Ryds i gott skick och ta i beaktande åldrande och slitage till följd av hård eller felaktig användning av båten. Vilken båt som helst, oberoende hur hållbar den är, kan skadas betydligt om den används felaktigt. Detta passar inte ihop med säkert sjömanskap. Anpassa därför alltid båtens fart och kurs till vågförhållandena.

This Owner's Manual is a general guide only, not a detailed maintenance or trouble-shooting handbook. In case of any mechanical or maintenance difficulty, always refer to your local dealer. All maintenance and repairs should be carried out by qualified, experienced boat yards or workshops. We advise against modifications to your boat and Ryds Båtar AB cannot be held responsible for such modifications carried out.

The boat owner should acquaint him or herself with the local regulations relating to crewing, equipment and boat handling.

In some countries, a marine or motorboat driving license or other formal authorization is required by the local or national authorities.

Always maintain your Ryds properly, and make allowance for some deterioration that will occur over time or as a result of heavy usage – or misuse/abuse – of the boat. Any boat, however strong, well designed and constructed, can be severely damaged if not used properly or sensibly. This pattern of behaviour is not compatible with the concept of "safe boating". Always adjust the speed and direction of your boat to the sea conditions existing.

Dieses Handbuch ist nicht als ausführlicher Wartung oder Problemfinder gedacht. Im Falle von Problemen wenden Sie sich bitte Ihren lokalen Vertreter. Wartung und Reparaturen sollten nur durch gutausgebildete Werkstätten durchgeführt werden. Wir abraten von durchgreifenden, strukturellen Veränderungen ihres Bootes. Für solche Änderungen des Bootes kann Ryds Båtar AB nicht verantwortlich gemacht werden.

Der Bootsinhaber ist verpflichtet sich über lokale Regelungen betreffend der Mannschaft, der Ausrüstung und der Behandlung des Bootes Informiert zu halten.

In einigen Ländern wird ein Führerschein oder eine Ermächtigung angefordert, oder spezifische Regelungen gelten Kraft.

Halten sie ihr Ryds immer gut in Schuss und bedenken Sie dass auch das beste Boot aufgrund von Alter, Slitage und vor allem fehlartiger Anwendung Schaden nehmen kann. Das Anpassen der Geschwindigkeit an die gegebenen Wetterbedingungen gehört zur guten Seemannschaft.

Din båt ska alltid ha välskötta och lämpliga flytvästar. Denna utrustning är obligatoriskt i vissa länder. Dessa bör vara lättillgängliga, och motsvara behovet för båttyp, användningsområde och de väderförhållanden som råder. Innan avfärd, rekommenderar vi starkt att all personal ska vara väl förtrogen med användning och placering av all säkerhetsutrustning. Dessutom bör de vara tillräckligt insatt i alla säkerhetsrutiner, inklusive man över bord, risken för bränder och personskador. Grundläggande kunskaper om bogsering och förankring är också användbart. Vid osäkerhet om säkerhetsrutiner och / eller båtmantering rekommenderar vi en kurs för motorbåtsförare på din lokala båtklubb eller båtskola.

Er Ryds kan skilja sig från beskrivningen i denna manual. Detta kan t.ex. bero på tillvald extra utrustning eller på att vissa modifieringar har införts efter det att manualen har färdigställts. Vi rekommenderar Er att vid behov kontakta återförsäljaren för att erhålla de kompletterande instruktionerna på den avvikande utrustningen.

Vänligen förvara denna manual på ett säkert ställe och lämna den vidare till den nya ägaren om Ni säljer din båt. Skulle manualen försvinna eller bli förstörd kan en ny beställas via din Ryds-återförsäljare.

Garantivillkor och reklamationsförfarande är beskrivna i köpekontraktet. De medföljande garantibevisen ska fyllas i och skickas in av berörda för att bekräfta giltigheten av garanti.

Your boat should always have well-maintained and appropriate life-jackets. This equipment is mandatory in some countries. These should be within easy reach, and correspond with the type of boat, your boating activity and the weather conditions forecast or prevailing. Before sailing, it is highly recommended that all the crew should be familiar with the use and location of all safety equipment. Additionally, they should be adequately versed in all the safety procedures - including man overboard, recovery, fire risk and personal injury. Knowledge of the basics for towing and anchoring is also useful. If in any doubt about current safety practices and/or boat handling, we recommend taking a sailing or motorboat training course at your local sailing club/sailing school.

Your Ryds and its equipment may deviate from the description in this manual: for example, added equipment, recent production modifications and equipment updates that have been made since this Manual was printed. Contact your local Ryds dealer or agent for recent updates and additional information.

Please keep this manual in a secure place, and hand it over to the new owner when you sell the craft. If the manual is lost or destroyed, a new manual can be ordered from your local Ryds dealer or agent .

See the Sales Agreement for details of the Warranty Conditions and claims procedures. The Certificate of Guarantee Form should be completed and sent to Ryds for confirmation.

Ihre Boot sollten immer gut gepflegt und angemessen Rettungswesten. Dieses Geräten ist in einigen Ländern vorgeschrieben. Diese sollten leicht zu erreichen sein, und entsprechen die Art des Bootes, Ihr Boot Aktivität und zu erwartenden Wetterbedingungen. Vor der Abfahrt, wird dringend empfohlen, dass alle die Mannschaft mit der Nutzung und Lage der gesamten Sicherheitsausrüstung vertraut sein sollte. Darüber hinaus sollten sie ausreichend versiert in allen Verfahren die Sicherheit, einschließlich der Mann über Bord, Feuer-Risiko-und Personenschäden. Die Kenntnis der Grundlagen für das Abschleppen und die Verankerung ist ebenfalls nützlich. Wenn im Zweifel über aktuelle Sicherheits-Praktiken und / oder mit dem Boot Handhabung, empfehlen wir einen Motorboot Ausbildung bei Ihrem örtlichen Boot-Club / Bootschule.

Ihr Ryds kann von der Beschreibung in diesem Manual, abweichen wegen z.B. der addierten, zusätzlichen Ausrüstung oder nachträglicher Produktionsänderungen. Treten Sie mit Ihrem lokalen Händler für zusätzliche Information in Verbindung.

Bewahren Sie dieses Handbuch an einem sicheren Ort auf und geben Sie es beim Verkauf Ihres Bootes an den neuen Eigner weiter. Sollte das Handbuch verloren gehen oder vernichtet werden, können Sie über Ihren Ryds Händler eine Kopie anfordern.

Sehen Sie den Kaufvertrag für Details über Garantiebedingungen und Schadenregulierungsverfahren durch. Der Garantieschein soll ausgefüllt werden und zur Garantiebestätigung zu Ryds geschickt werden.

I köpekontraktet/beställningen finns information om vad som ingår i den individuella beställningen. Om det skulle uppstå fel på båten eller dess utrustning, kontrollera i servicehandlingarna vad som gäller samt hur och var förekommande fel kan rättas till. Vid oklarhet, kontakta alltid din Ryds-återförsäljare.

Notera att Er Ryds är en fritidsbåt, inte avsedd för yrkesmässigt bruk.

Specifikationer, konstruktionsdata och illustrationer i denna publikation är inte bindande. Vi förbehåller oss rätten att göra ändringar utan föregående meddelande.

Ryd 2014-01-14

See the Purchase Contract/Order for details of your Ryds boat. In case of malfunction of the boat, its standard equipment or systems, check the relevant section in the Service Documents or Owner's Manual and note where the fault can be rectified. If uncertain, contact your local Ryds importer, agent or representative.

Please note that your Ryds boat is a recreational craft, not intended for professional use.

Ryds Båtar AB disclaim any liability for specifications, constructional data and illustrations in this publication. We reserve the authority to change the details contained without prior notice.

Ryd 2014-01-14

Sehen Sie den Kaufvertrag/den Auftrag für Details des Bootes. Im Falle der Störung des Bootes oder der angebrachten Systeme überprüfen Sie den relevanten Abschnitt in den Service-Dokumenten und wie und wo die Störung behoben werden kann. Im Falle der Ungewissheit treten Sie immer mit Ihrem Ryds Händler in Verbindung.

Bedenken Sie bitte, dass Ihr Ryds-Boot ein Freizeitboot ist, und nicht für den Gewerbschaftlichen Einsatz konzipiert ist.

Ryds Båtar AB dementieren jede mögliche Haftung für Spezifikationen, bauliche Daten und Abbildungen in dieser Publikation. Wir erlauben uns das Recht vorzubehalten, ohne vorherige Benachrichtigungen, jederzeit Änderungen durchführen zu dürfen.

Ryd 2014-01-14

INTRODUKTION

Handboken är utformad efter ISO standard 10240:2004. Symboler som används i handboken är:

**FARA**

Anger en allvarlig risk som med stor sannolikhet leder till dödsfall eller bestående men om inte lämpliga förebyggande åtgärder vidtages.

**VARNING**

Anger en risk som kan leda till skada eller dödsfall om nödvändig försiktighet inte iakttages.

**FÖRSIKTIGHET**

Påminner om säkerhetsrutiner eller uppmärksammar farliga rutiner som kan leda till personskada eller skador på båt, utrustning eller miljö.

INTRODUCTION

This handbook complies with ISO Standard 10240:2004. Symbols used in this handbook are:

**DANGER**

Denotes that an extreme intrinsic hazard exists which would result in high probability of death or irreparable injury if proper precautions are not taken.

**WARNING**

Denotes that a hazard exists which can result in injury or death if proper precautions are not taken.

**CAUTION**

Denotes a reminder of safety practices or directs attention to unsafe practices which could result in personal injury or damage to the craft or components or to the environment.

EINFÜHRUNG

Dieses Handbuch entspricht dem ISO Standard 10240:2004. Erklärung der Symbole in diesem Handbuch:

**ACHTUNG**

Bezeichnet, dass eine extreme tatsächliche Gefahr existiert, die hohe Sterbewahrscheinlichkeit oder nicht wieder gutzumachende Verletzung ergeben würde, wenn korrekte Vorsichtsmaßnahmen nicht getroffen werden.

**GEFAHR**

Bezeichnet, dass eine Gefahr existiert, die Verletzung oder Tod ergeben kann, wenn korrekte Vorsichtsmaßnahmen nicht getroffen werden.

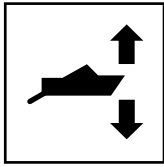
**VORSICHT**

Erinnert an Sicherheitsrutinen oder verweist Aufmerksamkeit zur unsicheren Praxis, die Personenschaden oder Schaden der Fertigkeit oder der Bestandteile oder der Umwelt ergeben könnte.

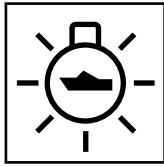
SYMBOLER

SYMBOLS

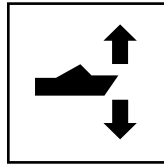
SYMBOLE



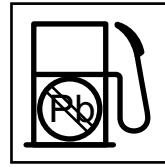
Trimplan
Trim tab
Trimmklappe



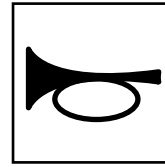
Gånglänternor
Running lights
Positionslichter



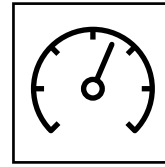
Powertrim
Powertrim
Powertrim



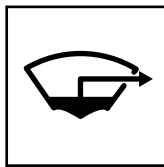
Blyfri bensin
Lead-free petrol
Bleifreies Benzin



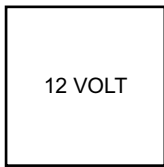
Signalhorn
Horn
Signalhorn



Instrument
Instrument
Instrumente



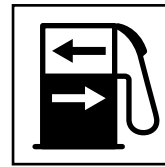
Länsump
Bilge pump
Lenzpumpe



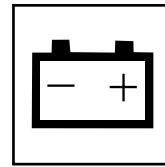
Elluttag
Electrical socket
Steckdose



Reserv
Auxilliary
Frei



Bränslegivare SB/BB
Fuel tank sensor SB/P
Kraftstoffgeber SB/BB



Batteri
Battery
Batterie

CE-KATEGORI**CE-CATEGORY****CE-KATEGORIE**

Båtar inom varje kategori skall vara konstruerade och byggda så att de under beskrivna förhållanden bibehåller sin stabilitet, flytkraft och uppfyller andra tillämpliga väsentliga krav som anges, samt att de är lättmanövrerade.

C. Kustfarvatten och inomskärs

Båten är konstruerad för färder i vindstyrkor upp till 6 Beaufort (ca. 14 m/s) och motsvarande våghöjd (signifikant våghöjd upp till 2 m). Dessa förhållanden kan uppträda på oskyddade innanhav, flodmynningar och kustnära vatten vid måttliga väderförhållanden.

D. Skyddade farvatten

Båten är konstruerade för färder på skyddade kustvatten, i mindre bukter, på mindre sjöar, floder och kanaler i väderförhållandena upp till och med vindstyrka 4 och signifikant våghöjd på upp till och med 0,3 meter, med enstaka vågor på max 0,5 m höjd, till exempel från passerande fartyg.

Signifikant våghöjd. Den signifikanta våghöjden är medelhöjden på den tredjedel av vågor som har den högsta höjden, något som ungefär motsvarar våghöjden som uppskattats av en erfaren observatör. Vissa vågor är dubbelt så höga som dessa.

Boats in each category must be designed and constructed to withstand the following parameters in respect of stability, buoyancy, and other relevant essential requirements stated, and to have good handling characteristics.

C. Inshore

The craft is designed to operate in winds up to Beaufort force 6 and the associated wave heights (significant wave height up to 2 m). Such conditions may be encountered in exposed inland waters, in estuaries, and in coastal waters in moderate weather conditions.

D. Sheltered waters

The craft is designed for voyages on sheltered coastal waters, small bays, small lakes, rivers and canals when conditions up to, and including, wind force 4 and significant wave heights up to, and including, 0,3 m may be experienced, with occasional waves of 0,5 m maximum height, for example from passing vessels.

Significant wave height. The significant wave height is the mean height of the highest one-third of the waves, which approximately corresponds to the wave height estimated by an experienced observer. Some waves will be double this height.

Boote der jeweiligen Kategorie müssen so ausgelegt und gebaut sein, dass sie der Beanspruchung nach diesen Parametern hinsichtlich Stabilität und Auftrieb standhalten und andere einschlägige grundlegende Anforderungen erfüllen sowie eine gute Manövrierfähigkeit aufweisen.

C. Küstennahe Gewässer und innerhalb der Schären

Boote dieser Kategorie sind entworfen, für Windstärken bis zu 6 Beauforts (ca. 14 m/ Sek.) und bis zu einer damit verbundenen signifikanten Wellenhöhen von bis zu 2 m. Solche Bedingungen können auf ungeschützten Binnenmeeren, Flussmündungen und küstennahen Gewässern bei gemäßigten Wetterverhältnissen auftreten.

D. Geschützte Gewässer

Boote dieser Kategorie sind konstruiert für Fahrten in geschützten küstennahen Gewässern, kleinen Buchten, auf kleinen Seen, Flüssen und Kanälen in Witterungsbedingungen bis zu und einschließlich Windstärke 4 und signifikanten Wellenhöhen bis zu und einschließlich 0,3 m und gelegentlich Wellenhöhen von max 0,5 m Höhe, beispielsweise aufgrund vorbeifahrender Schiffe.

Signifikante Wellenhöhe. Die signifikante Wellenhöhe ist auf die Mittelhöhe des höchsten eines Drittels der Wellen, das ungefähr der Wellenhöhe entspricht, die von einem erfahrenen Beobachter geschätzt wird. Einige Wellen können jedoch doppelt so hoch sein.

IDENTIFIKATION

Varje båt är utrustad med en unik identifikationskod (CIN-kod). Den består av 14 tecken plus ett bindestreck. Koderna finns applicerad på akterspegelns styrbordsida. Den utläses enligt nedanstående exempel:

SE - RBACW123H202

| | |
|-----|--|
| SE | Tillverkningsland |
| - | Bindestreck |
| RBA | Tillverkare |
| CW | Båtmodell |
| 123 | Båtnummer |
| H | Tillverknings- månad: A=Januari, B=Februari, osv. |
| 2 | Tillverkningsår 2002 |
| 02 | Årsmodell |

IDENTIFICATION

Each boat is supplied with a unique identification code (CIN-code) comprising 14 characters plus a hyphen. The code is applied to the starboard side of the stern. This reads as follows (example):

SE - RBACW123H202

| | |
|-----|---|
| SE | Country of manufacture |
| - | |
| RBA | Manufacturer |
| CW | Boat model |
| 123 | Boat number |
| H | Month of manufacture: A=January B=February, etc. |
| 2 | Year of manu- facture 2002 |
| 02 | Model year |

KENNZEICHEN

Jedes Boot ist mit einem nur einmal vergebenen Kennzeichen (CIN-Code) versehen, das wie folgt aufgebaut ist. Es besteht aus 14 Zeichen und einem Bindestrich. Der Code befindet sich an der Steuerbordseite der Spiegels. Gelesen wird es wie folgt (Beispiel):

SE - RBACW123H202

| | |
|-----|--|
| SE | Herstellungsland |
| - | |
| RBA | Herstellercode |
| CW | Bootsmodell |
| 123 | Bootsnummer |
| H | Herstellungsmonat (A=Januar, B=Februar, usw.) |
| 2 | Herstellungsjahr 2002 |
| 02 | Modelljahr |

TILLVERKARSKYLTT

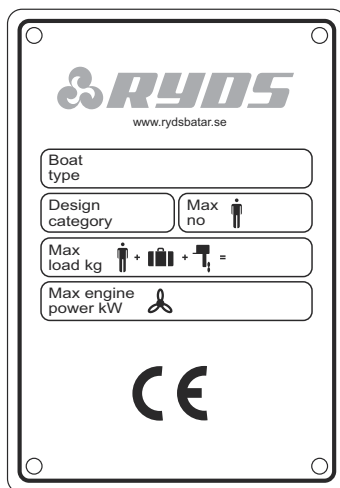
MANUFACTURER'S PLATE

HERSTELLERPLAKETTE

Tillverkarskylten är placerad nära förarplatsen i båten och ger följande information:

The manufacturer's plate is fitted close to the steering position and gives the following information:

Die Herstellerplakette sind in der Nähe des Steuerstands im Boot montiert und enthält folgende Informationen:



| | |
|-------------------|---|
| Boat type | Båtmodell |
| Design category | Båtkategori (se separat beskrivning av CE-kategori) |
| Max. no | Max. antal ombordvarande personer |
| Max. load | Max. vikt av personer och medtaget bagage (tankinnehållet i fasta tankar inte inräknat) |
| Max. engine power | Max. propeller axeleffekt |

| | |
|-------------------|--|
| Boat type | Boat model |
| Design category | See separate description of CE-categories |
| Max. no | Max. number of persons present on board |
| Max. load | Max. weight of persons and personal luggage, excluding fixed tank contents |
| Max. engine power | Max. propeller shaft power |

| | |
|-------------------|---|
| Boat type | Bootsmodell. |
| Design category | Sehen Sie unterschiedliche Beschreibung von CE-Kategorien. |
| Max. no | Max. Anzahl an Bord zulässiger Personen. |
| Max. load | Max. Gewicht Personen und persönliches Gepäck, (das Gewicht dessen was sich in den fest montierten Tanks befindet wird nicht mit gerechnet) |
| Max. engine power | Max. Leistung der Propellerwelle |

WARNING! Överskrid inte det maximala antalet ombordvarande personer. Oavsett antalet ombordvarande, får aldrig den sammanlagda vikten av personer och utrustning överskrida den maximala rekommenderade lasten. Använd alltid avsedda sittplatser.

WARNING! Do not exceed the max. recommended number of persons. Regardless of the number of persons on board, the total weight of persons and equipm. must never exceed the max. recommended load. Always use the seats/seating spaces provided.

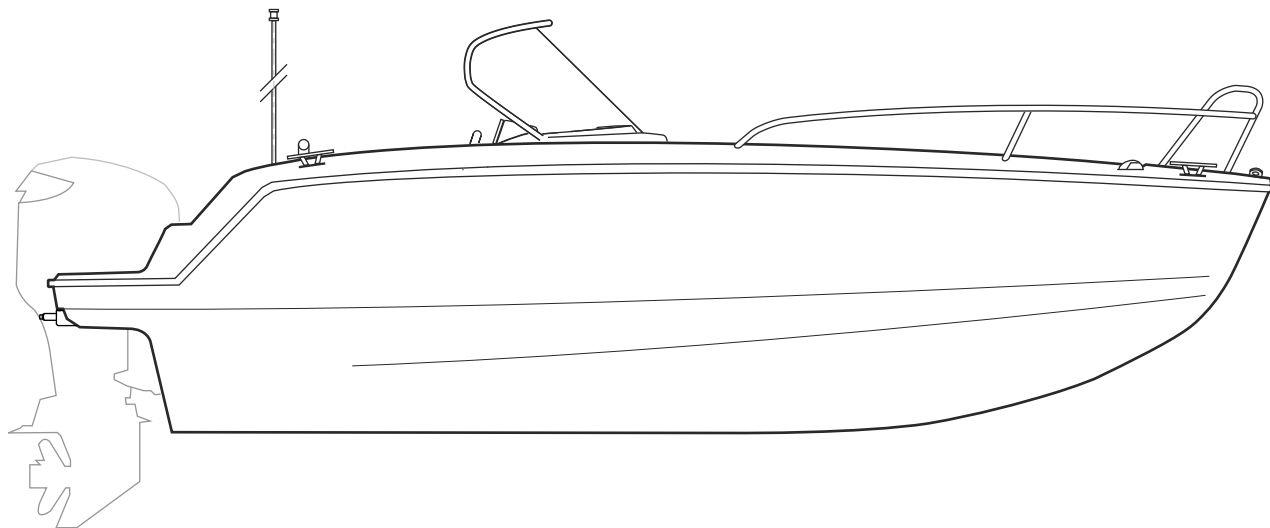
GEFAHR! Übersteigen Sie nicht die max. empfohlene Zahl Personen. Unabhängig von der Anzahl der Personen an Bord, darf das Gesamtgewicht der Personen und der Ausrüstung nie das maximal zugelassene Gesamtgewicht übersteigen. Benutzen Sie immer die vorgesehenen Sitzplätze an Bord.

LAYOUT

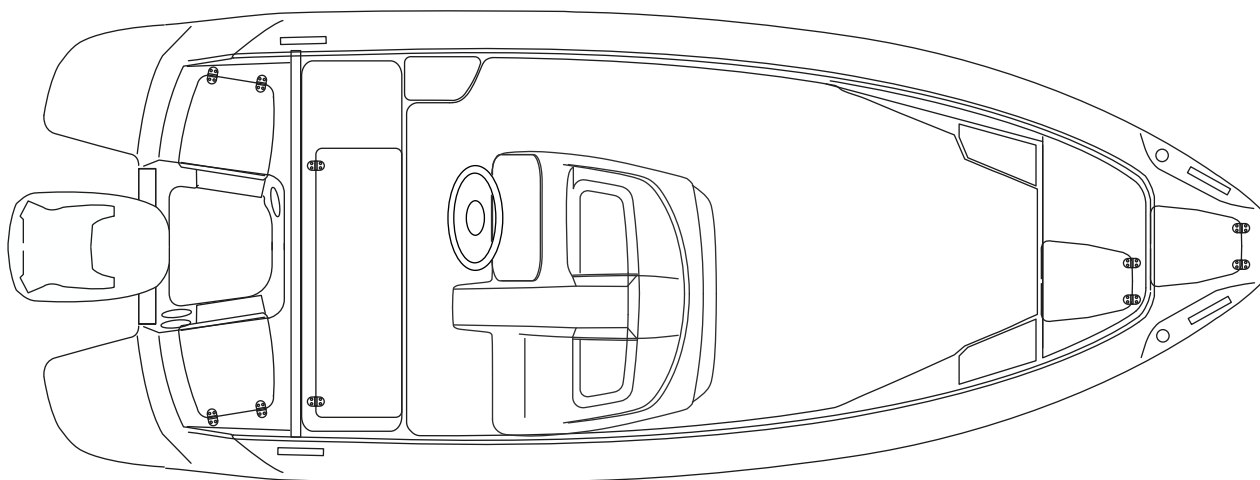
LAYOUT

ALLGEMEINE ANORDNUNGEN

F 468 SPORT



F468S-900



F468S-901

TEKNISKA DATA
TECHNICAL DATA
TECHNISCHE DATEN

Båtmodell: Ryds F 468

Boat model: Ryds F 468

Bootsmodell: Ryds F 468

CE-kategori: C

CE-category: C

CE-Kategorie: C

Max. 5 personer ombord

Max. 5 persons on board

Max. 5 Personen an Bord

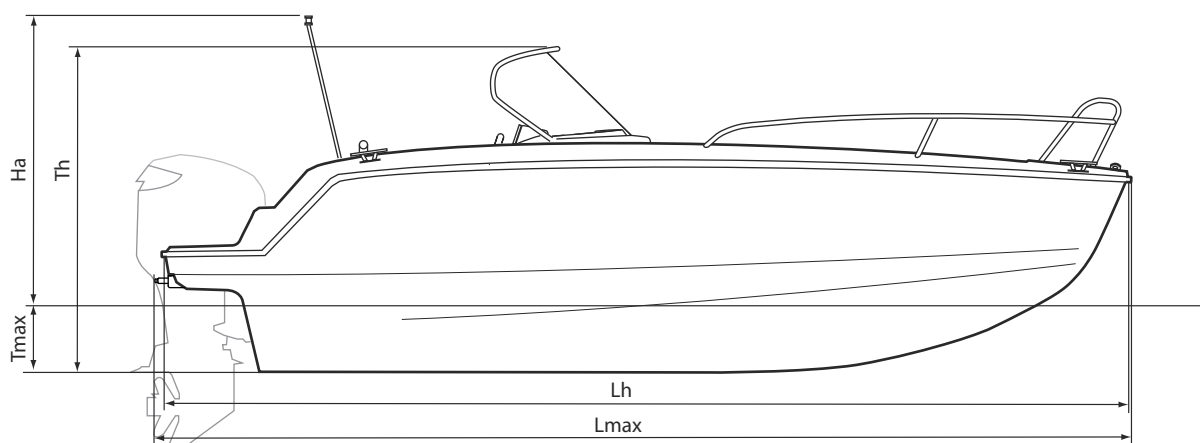
 Design/konstruktion:
Selenius / Ryds Design Team

 Design:
Selenius / Ryds Design Team

 Design/Konstruktion:
Selenius / Ryds Design Team

 Tillverkare: Ryds Båtar AB,
Strandvägen 4, S-360 10 Ryds,
Sweden

 Manufacturer: Ryds Båtar AB,
Strandvägen 4, S-360 10 Ryds,
Sweden

 Hersteller: Ryds Båtar AB, Strandvägen 4, S-
360 10 Ryds, Sweden


F468S-910

| | | |
|------|--------|---|
| Lmax | 4,98 m | Båtens max. längd / Max. length / Max. Bootslänge |
| Lh | 4,88 m | Skrovlängd / Length of hull / Rumpflänge |
| Bmax | 1,92 m | Max. bredd / Max. beam / Max. Bootsbreite |
| Bh | 1,88 m | Skrovbredd / Beam of hull / Rumpfbreite |
| Ha | 2,04 m | Max. höjd mätt från vattenlinje / Max. height from waterline / Max. Höhe gemessen von der Wasserlinie |
| Th | 1,60 m | Transport höjd exkl. vagger / Transport height without cradle / Transporthöhe ohne Transportgestell |
| Tmax | 0,27 m | Max. djupgående exkl. motor / Max. draft without engine / Max. Tiefgang ohne Motor |
| MLDC | 966 kg | Båtens vikt med maximal last, inklusive tankinnehåll i fasta tankar / Max. weight of boat with max. load, including fixed tank contents / Max. Gewicht des Bootes mit max. Last, einschließlich des Tank inhaltes der fest montierten Tanks |
| MLCC | 504 kg | Båtens vikt exklusive last / Weight of boat, excluding load / Gewicht des Bootes, ausschließlich der Last |
| MMTL | 462 kg | Maximal last (bränsle, vatten, ombordvarande, proviant o. dyl.) / Max. load (fuel, water, persons, provisions etc.) / Max. Last (Kraftstoff, Wasser, Personen, Provianten etc.) |
| Mt | 500 kg | Maximal båtvtikt vid transport / Max. trailering weight / Maximale Bootsgewicht während des Transports |
| | 113 kg | Maximal motorvikt / Max. engine weight / Max. Gewicht des Motor |

WARNING! Vid lastning av båten, överskrid aldrig den vad som anges som maximal last. Stabiliteten påverkas och faran för inträngande vatten ökar. Lasta alltid båten noggrant och fördela lasten så att båten bibehåller horisontellt flytläge. Undvik att placera tung last högt upp. Om båten överlastas kan motorn skadas, även när den är avslagen.

WARNING! Använd alltid en släpvagn som lämpar sig för båten och dess vikt, vid transport av båten.

WARNING! Använd inte båten med en motor med märkeffekt större än den maximala rekommenderade effekt.

WARNING! When loading the craft, never exceed the maximum recommended load. Always load the craft carefully and distribute loads appropriately to maintain design trim (approximately level). Avoid placing heavy weights high up on the deck or wheelhouse roof. Overloading can damage the engine, even when shut off.

WARNING! Always use a trailer suitable for the craft and its weight, when transporting the boat.

WARNING! Do not operate the craft with an engine of rated power greater than the maximum recommended power.

GEFAHR! Wenn Sie das Boot beladen, übersteigen Sie nie die maximale empfohlene Last. Beladen Sie das Boot immer sorgfältig und verteilen Sie Lasten passend, um den Trimm beizubehalten (ungefähr gleich). Vermeiden Sie, schwere Last hoch über der Wasserlinie zu verwahren. Bei Überbelastung kann die Maschine Schaden nehmen, selbst wenn sie abgestellt ist.

GEFAHR! Nur Verwenden Sie einen Anhänger für Boot und die Gewicht ausgelegt.

WARNUNG! Betreiben Sie niemals das Boot mit einer Motorleistung Nennleistung größer als die maximal empfohlene Leistung.

| DRIVLINA | DRIVELINE | ANTRIEBSLINIE |
|---------------|--|-------------------------|
| | Motoreffekt (axeleffekt) / Engine output (shaft power) / Motorleistung (Axel Leistung) | |
| 45 kW | Max motoreffekt (axeleffekt) / Max engine output (shaft power) / Max Motorleistung (Axel Leistung) | |
| | Motortyp / Engine type / Motor typ | |
| | Motor nr. / Engine no. / Motor nr. | |
| | Utväxling / Reduction ratio / Untersetzung | |
| | Propeller / Propeller / Propeller | |
| | Nyckel nr. / Key no. / Schlüssel nr. | |
| GELCOAT | GELCOAT | DECKSCHICHT |
| | Skrov / Hull / Rumpf | |
| | Däck / Deck / Deck | |
| TANKKAPACITET | TANK CAPACITY | TANKKAPAZITÄT |
| 25 l | Drivmedelstank / Fuel tank / Kraftstofftank | |
| ELSYSTEM 12V | ELECTRICAL SYSTEM 12V | ELEKTRISCHES SYSTEM 12V |
| 1*12V 77Ah | Batteri / Battery / Batterie | |

FÖRSÄKRAN OM ÖVERENSSTÄMMELSE

DECLARATION OF CONFORMITY

KONFORMITÄT SERKLÄRUNG

**FÖRSÄKRAN OM ÖVERENSSTÄMMELSE FÖR FRITIDSBÅT
GÄLLANDE DESIGN-, KONSTRUKTIONS- OCH BULLERKRAV
Enligt direktiv 94/25/EG och 2003/44/EG vilka satts i kraft i Sverige genom Sjöfartsverkets,
föreskrifter (SJÖFS 2004:16) om vissa säkerhets- och miljökrav på fritidsbåtar m.m.
genom SJÖFS 2005:4**

Tillverkarens namn: Ryds Båtar AB

Adress : Strandvägen 4

Postnummer: 360 10 Ort: Ryd Land: Sweden

Namn på auktoriserad representant (om tillämpligt): _____

Adress: _____

Postnummer: _____ Ort: _____ Land: _____

Namn på det anmälda organet som deltagit i kontrollen av konstruktion och tillverkning (om tillämpligt): _____

Adress: _____

Postnummer: _____ Ort: _____ Land: _____ ID nummer: _____

EG-typintyg nummer: _____ Datum: (år/mån/dag) ____/____/____

Namn på det anmälda organet som deltagit i kontrollen av bullerkraven (om tillämpligt): _____

Adress: _____

Postnummer: _____ Ort: _____ Land: _____ ID nummer: _____

Använd modul för kontroll av konstruktion: A Aa B+C B+D B+E B+F G H

Använd modul för kontroll av buller: A Aa G H

Andra direktiv som tillämpats: _____

BESKRIVNING AV FRITIDSBÅTEN

Båtens ID nummer (CIN):

| | | | | | | | | | | | | | | | | | | |
|---|---|---|---|---|--|--|--|--|--|--|--|--|--|--|--|--|--|--|
| S | E | R | B | A | | | | | | | | | | | | | | |
|---|---|---|---|---|--|--|--|--|--|--|--|--|--|--|--|--|--|--|

Fritidsbåtens märke: Ryds Typ och nummer: F 468

Båttyp: segelbåt motorbåt **Typ av huvudsaklig framdrivning:** segel bensinmotor

uppblåsbar båt dieselmotor elektrisk motor

annat (specificera): _____ åror annat (specificera): _____

Skrovtyp: enkelskrov dubbelskrov **Motortyp:** utombord inombord

annat (specificera): _____ z eller Inu-drev utan inbyggt avgassystem

aluminium, alu legering plast, fiberarmerad plast z eller Inu-drev med inbyggt avgassystem

stål, stål legering trä annat (specificera): _____

annat (specificera): _____ **Däck** däckad delvis däckad

aluminium, alu legering plast, fiberarmerad plast öppen

stål, stål legering trä annat (specificera): _____

annat (specificera): _____ **Designkategori:** A B C D


Motorstyrka: Max. rekommenderad: 45 kW, annat (specificera): _____

Installerad: _____ kW (om tillämpligt)

Skrovlängd L_s: 4,88 m Skrovsbredd B_s: 1,88 m Djupgående T: 0,27 m

Denna försäkrans om överensstämmelse är utfärdad på tillverkarens eget ansvar. Jag försäkras på uppdrag av tillverkaren att nämnda fritidsbåt uppfyller alla tillämpliga säkerhetskrav som de redovisat i detta dokument samt överensstämmer med det angivna EG-typintyget som utfärdats.

Namn och verksamhet: Tom Kühne (Prod. Manager) Namnunderskrift och titel: CEO

(identifiering av den person som är bemyndigad att skriva på för tillverkaren eller hans auktoriserade representant 

Ort och datum: (år/månad/dag) 14 / 01 / 21

| Väsentliga säkerhetskrav (SJÖFS 2004:16 ändrad genom SJÖFS 2005:4) | Standarder | Andra normgivande dokument | metoder | Teknisk dokumentation | Specificera (*: obligatoriska standarder) |
|---|-------------------------------------|-------------------------------------|--------------------------|-------------------------------------|---|
| Allmänna krav (Kapitel 4) | <input checked="" type="checkbox"/> | | | | EN ISO 8666:2002 * |
| Båtens ID nummer (CIN) (1 §) | <input checked="" type="checkbox"/> | | | | EN ISO 10087:2006 * |
| Tillverkarskylt (2 §) | <input checked="" type="checkbox"/> | <input type="checkbox"/> | <input type="checkbox"/> | <input type="checkbox"/> | EN ISO 14945:2004 |
| Skydd mot att falla överbord och åter ta sig ombord (4 §) | <input checked="" type="checkbox"/> | <input type="checkbox"/> | <input type="checkbox"/> | <input type="checkbox"/> | EN ISO 15085:2002 |
| Synfält från huvudsaklig styrplats (5 §) | <input checked="" type="checkbox"/> | <input type="checkbox"/> | <input type="checkbox"/> | <input type="checkbox"/> | EN ISO 11591:2000 |
| Ägarens instruktionsbok (3 §) | <input checked="" type="checkbox"/> | <input type="checkbox"/> | <input type="checkbox"/> | <input type="checkbox"/> | EN ISO 10240:2004 |
| Integritet, skrovstyrka och övriga konstruktionskrav (Kapitel 4) | | | | | |
| Skrovstyrka (6 §) | <input checked="" type="checkbox"/> | <input type="checkbox"/> | <input type="checkbox"/> | <input type="checkbox"/> | EN ISO 12215-5:2008 |
| Stabilitet och fribord (7 §) | <input checked="" type="checkbox"/> | <input type="checkbox"/> | <input type="checkbox"/> | <input type="checkbox"/> | EN ISO 12217-3:2002 + A1:2009 |
| Flytkraft och flytbarhet (8 §) | <input checked="" type="checkbox"/> | <input type="checkbox"/> | <input type="checkbox"/> | <input type="checkbox"/> | EN ISO 12217-3:2002 + A1:2009 |
| Öppningar i skrov, däck och överbyggnad (9 §) | <input checked="" type="checkbox"/> | <input type="checkbox"/> | <input type="checkbox"/> | <input type="checkbox"/> | EN ISO 9093-1:1997 |
| Inträngande vatten (10 §) | <input checked="" type="checkbox"/> | <input type="checkbox"/> | <input type="checkbox"/> | <input type="checkbox"/> | EN ISO 15083:2003 |
| Tillverkarens rekommenderade maximala last (11 §) | <input checked="" type="checkbox"/> | <input type="checkbox"/> | <input type="checkbox"/> | <input type="checkbox"/> | EN ISO 14946:2001 |
| Stuvningsutrymme för livflottar (12 §) | <input type="checkbox"/> | <input type="checkbox"/> | <input type="checkbox"/> | <input type="checkbox"/> | |
| Utrynning (13 §) | <input type="checkbox"/> | <input type="checkbox"/> | <input type="checkbox"/> | <input type="checkbox"/> | |
| Ankring, förtöjning och bogsering (14 §) | <input checked="" type="checkbox"/> | <input type="checkbox"/> | <input type="checkbox"/> | <input type="checkbox"/> | EN ISO 15084:2003 |
| Manöveregenskaper (15 §) | <input checked="" type="checkbox"/> | <input type="checkbox"/> | <input type="checkbox"/> | <input type="checkbox"/> | EN ISO 11592:2001 |
| Motor och motorrum (16 §) | | | | | |
| Inombordsmotor (16 §) | <input type="checkbox"/> | <input type="checkbox"/> | <input type="checkbox"/> | <input type="checkbox"/> | |
| Ventilation (17 §) | <input checked="" type="checkbox"/> | <input type="checkbox"/> | <input type="checkbox"/> | <input type="checkbox"/> | EN ISO 11105:1997 |
| Friliggande delar (18 §) | <input type="checkbox"/> | <input type="checkbox"/> | <input type="checkbox"/> | <input checked="" type="checkbox"/> | TF |
| Utombordsmotor (19 §) | <input type="checkbox"/> | <input type="checkbox"/> | <input type="checkbox"/> | <input type="checkbox"/> | |
| Bränslesystem | | | | | |
| Allmänt – bränslesystem (21 §) | <input type="checkbox"/> | <input type="checkbox"/> | <input type="checkbox"/> | <input type="checkbox"/> | |
| Bränsletankar (22 §) | <input type="checkbox"/> | <input type="checkbox"/> | <input type="checkbox"/> | <input type="checkbox"/> | |
| Elektriska system (24 §) | <input checked="" type="checkbox"/> | <input type="checkbox"/> | <input type="checkbox"/> | <input type="checkbox"/> | EN ISO 10133:2000 |
| Styrsystem | | | | | |
| Allmänt – styrsystem (25 §) | <input checked="" type="checkbox"/> | <input type="checkbox"/> | <input type="checkbox"/> | <input type="checkbox"/> | EN ISO 8848:1993 + A1:2000 |
| Nödutrustning (26 §) | <input type="checkbox"/> | <input type="checkbox"/> | <input type="checkbox"/> | <input type="checkbox"/> | |
| Gasanläggningar (27 §) | <input type="checkbox"/> | <input type="checkbox"/> | <input type="checkbox"/> | <input type="checkbox"/> | |
| Brandskydd | | | | | |
| Allmänt – brandskydd (28 §) | <input checked="" type="checkbox"/> | <input type="checkbox"/> | <input type="checkbox"/> | <input type="checkbox"/> | EN ISO 9094-1:2003 |
| Brandskyddsutrustning (29 §) | <input checked="" type="checkbox"/> | <input type="checkbox"/> | <input type="checkbox"/> | <input type="checkbox"/> | EN ISO 9094-1:2003 |
| Navigationsljus (30 §) | <input type="checkbox"/> | <input checked="" type="checkbox"/> | <input type="checkbox"/> | <input type="checkbox"/> | COLREG 1972 |
| Förebyggande av utsläpp (31 §) | <input type="checkbox"/> | <input type="checkbox"/> | <input type="checkbox"/> | <input type="checkbox"/> | |
| Avgasutsläpp (Kapitel 5) | | | | | Se försäkran om överensstämmelse från motortillverkaren |
| Buller (Kapitel 6) * | <input type="checkbox"/> | <input type="checkbox"/> | <input type="checkbox"/> | <input type="checkbox"/> | |
| Bullerkrav (Kap. 6, 1 §) | <input type="checkbox"/> | <input type="checkbox"/> | <input type="checkbox"/> | <input type="checkbox"/> | |
| Ägarens instruktionsbok (Kap. 6, 2 §) | <input type="checkbox"/> | <input type="checkbox"/> | <input type="checkbox"/> | <input checked="" type="checkbox"/> | EN ISO 10240:2004 |

* Endast för båtar med inombordsmotor eller båtar med inu-drev utan inbyggt avgassystem.

Declaration of Conformity of Recreational Craft with the Design, Construction and Noise Emission requirements of Directive 94/25/EC as amended by Directive 2003/44/EC
(To be completed by boat builder)

Name of craft manufacturer: Ryds Båtar AB

Address : Strandvägen 4

Town: Ryd Post Code: 360 10 Country: Sweden

Name of Authorised Representative (if applicable): _____

Address: _____

Town: _____ Post Code: _____ Country: _____

Name of Notified Body for design and construction assessment (if applicable): _____

Address: _____

Town: _____ Post Code: _____ Country: _____ ID Number: _____

EC type-examination Certificate number: _____ Date: (yr/month/day) ___/___/___

Name of Notified Body for noise emission assessment (if applicable): _____

Address: _____

Town: _____ Post Code: _____ Country: _____ ID Number: _____

Module used for construction assessment: A Aa B+C B+D B+E B+F G H

Module used for noise emission assessment : A Aa G H

Other Community Directives applied: _____

DESCRIPTION OF CRAFT

Craft Identification Number

| | | | | | | | | | | | | | | | | | | | |
|---|---|---|---|---|--|--|--|--|--|--|--|--|--|--|--|--|--|--|--|
| S | E | R | B | A | | | | | | | | | | | | | | | |
|---|---|---|---|---|--|--|--|--|--|--|--|--|--|--|--|--|--|--|--|

Brand name of the craft: Ryds Type or number: F 468

Type of craft: sailboat motorboat inflatable other (specify): _____

Type of hull: monohull multihull other (specify): _____

Type of main Propulsion: sails petrol engine diesel engine electric motor oars other (specify): _____

Construction material: aluminium, aluminium alloys plastic, fiber reinforced plastic steel, steel alloys wood other (specify): _____

Type of engine: outboard inboard z or sterndrive without integral exhaust z or sterndrive with integral exhaust other (specify): _____

Maximum Design Category: A B C D

Deck fully decked partly decked open other (specify): _____

Engine power: Max. Recommended: 45kW, Installed: kW (if applicable)

Length of hull L_n: 4.88 m Beam of hull B_n: 1.88 m Draught T: 0.27 m

This declaration of conformity is issued under the sole responsibility of the manufacturer. I declare on behalf of the craft manufacturer that the craft mentioned above complies with all applicable essential requirements in the way specified (and is in conformity with the type for which above mentioned EC type examination certificate has been issued) – delete text between brackets if no EC type examination certificate has been issued.

Name and function: Tom Kühne (Prod. Manager)
(identification of the person empowered to sign on behalf of the manufacturer or his authorised representative)

Signature and title: CEO
(or an equivalent marking)



Date and place of issue: (yr/month/day) 14 / 01 / 21

| Essential requirements (reference to relevant articles in Annex IA & IC of the Directive) | Standards | Other normative document/ methods | Technical file | Please specify in more detail (*: Mandatory Standards) |
|---|--|-----------------------------------|----------------|---|
| General requirements (2) | [X] | | | EN ISO 8666:2002 * |
| Craft Identification Number – CIN (2.1) | [X] | | | EN ISO 10087:2006 * |
| Builder's Plate (2.2) | [X] | [] | [] | EN ISO 14945:2004 |
| Protection from falling overboard and means of reboarding (2.3) | [X] | [] | [] | EN ISO 15085:2002 |
| Visibility from the main steering position (2.4) | [X] | [] | [] | EN ISO 11591:2000 |
| Owner's manual (2.5) | [X] | [] | [] | EN ISO 10240:2004 |
| Integrity and structural requirements (3) | | | | |
| Structure (3.1) | [X] | [] | [] | EN ISO 12215-5:2008 |
| Stability and freeboard (3.2) | [X] | [] | [] | EN ISO 12217-3:2002 + A1:2009 |
| Buoyancy and floatation (3.3) | [X] | [] | [] | EN ISO 12217-3:2002 + A1:2009 |
| Openings in hull, deck and superstructure (3.4) | [X] | [X] | [] | EN ISO 9093-1:1997 |
| Flooding (3.5) | [X] | [] | [] | EN ISO 15083:2003 |
| Manufacturer's maximum recommended load (3.6) | [X] | [] | [] | EN ISO 14946:2001 |
| Liferaft stowage (3.7) | [] | [] | [] | |
| Escape (3.8) | [] | [] | [] | |
| Anchoring, mooring and towing (3.9) | [X] | [] | [] | EN ISO 15084:2003 |
| Handling characteristics (4) | [X] | [] | [] | EN ISO 11592:2001 |
| Engines and engine spaces (5.1) | | | | |
| Inboard engine (5.1.1) | [] | [] | [] | |
| Ventilation (5.1.2) | [X] | [] | [] | EN ISO 11105:1997 |
| Exposed parts (5.1.3) | [] | [] | [X] | TF |
| Outboard engine starting (5.1.4) | [] | [] | [] | |
| Fuel system (5.2) | | | | |
| General – fuel system (5.2.1) | [] | [] | [] | |
| Fuel tanks (5.2.2) | [] | [] | [] | |
| Electrical systems (5.3) | [X] | [] | [] | EN ISO 10133:2000 |
| Steering systems (5.4) | | | | |
| General – steering system (5.4.1) | [X] | [] | [] | EN ISO 8848:1993 + A1:2000 |
| Emergency arrangements (5.4.2) | [] | [] | [] | |
| Gas systems (5.5) | [] | [] | [] | |
| Fire protection (5.6) | | | | |
| General – fire protection (5.6.1) | [X] | [] | [] | EN ISO 9094-1:2003 |
| Fire-fighting equipment (5.6.2) | [X] | [] | [] | EN ISO 9094-1:2003 |
| Navigation lights (5.7) | [] | [X] | [] | COLREG 1972 |
| Discharge prevention (5.8) | [] | [] | [] | |
| Annex I.B – Exhaust Emissions | see the Declaration of Conformity of the engine manufacturer | | | |
| Annex I.C – Noise Emissions * | [] | [] | [] | |
| Noise emission levels (I.C.1) | [] | [] | [] | |
| Owner's manual (I.C.2) | [] | [] | [X] | EN ISO 10240:2004 |

**Konformitätserklärung für Sportboote bezüglich Entwurf und Bau sowie Geräuschemissionen
von Sportbooten gemäß Richtlinie 94/25/EG geändert durch Richtlinie 2003/44/EG
(auszufüllen durch den Fahrzeughersteller)**

Name des Fahrzeugherstellers : Ryds Båtar AB

Straße: Strandvägen 4

Stadt: Ryd PLZ: 360 10 Land (Abk.): Sweden

Name des Bevollmächtigten (falls anwendbar): _____

Straße: _____

Stadt: _____ PLZ: _____ Land (Abk.): _____

Name der benannten Stelle für Entwurf und Bau (falls anwendbar): _____

Straße: _____

Stadt: _____ PLZ: _____ Land (Abk.): _____ Identifikationsnummer: _____

EG-Baumusterprüfbescheinigung Nummer: _____ Datum: (JJ/MM/TT) / /

Name der benannten Stelle für Geräuschemissionen (falls anwendbar): _____

Straße: _____

Stadt: _____ PLZ: _____ Land (Abk.): _____ Identifikationsnummer: _____

Benutzte(s) Modul(e) für Entwurf und Bau: A Aa B+C B+D B+E B+F G H

Benutztes Modul für Geräuschemissionen : A Aa G H

Andere angewendete Richtlinie: _____

BESCHREIBUNG DES FAHRZEUGS

Fahrzeugsidentifikationsnummer

| | | | | | | | | | | | | | | | | | | | |
|---|---|---|---|---|--|--|--|--|--|--|--|--|--|--|--|--|--|--|--|
| S | E | R | B | A | | | | | | | | | | | | | | | |
|---|---|---|---|---|--|--|--|--|--|--|--|--|--|--|--|--|--|--|--|

Modellbezeichnung des Fahrzeugs: Ryds Typ oder Nummer: F 468

Typ des Fahrzeugs:
 Segelboot Motorboot
 aufblasbar, Schlauchboot
 anderer (beschreibe): _____

Typ des Hauptantriebs:
 Segel Benzinmotor
 Dieselmotor Elektromotor
 Ruder/Riemen
 anderer (beschreibe): _____

Typ des Rumpfes:
 Einrumpf Mehrtrumpf
 anderer (beschreibe): _____

Typ der Maschine:
 Außenborder Innenborder
 Z-Antrieb ohne integriertes Abgassystem
 Z-Antrieb mit integriertem Abgassystem
 anderer (beschreibe): _____

Baumaterial:
 Aluminium, -legierungen Kunststoff, GFK
 Stahl, -legierungen Holz
 anderes (beschreibe): _____

Deck
 geschlossen teilweise geschlossen
 offen
 anderes (beschreibe): _____

Entwurfskategorie(n): A B C D

Motorleistung: Max. Empfehlung: 45kW,
 Installiert: kW (falls anwendbar)

Rumpflänge L_n: 4.88 m Breite B_n: 1.88 m Tiefgang T: 0.27 m

Diese Konformitätserklärung wird auf alleinige Verantwortung des Herstellers ausgestellt. Ich erkläre und versichere hiermit für den Hersteller bzw. den Bevollmächtigten, daß das oben bezeichnete Fahrzeug alle hier und umseitig aufgeführten Anforderungen erfüllt - und mit dem Modell übereinstimmt, für das eine EG-Baumusterprüfbescheinigung ausgestellt worden ist-(letzten Teil streichen, falls keine EG-Baumusterprüfbescheinigung ausgestellt worden ist).

Name und Stellung: Tom Kühne (Prod. Manager) Unterschrift und Titel: CEO
 (Person, die für den Hersteller bzw. den Bevollmächtigten zeichnet) (oder entsprechendes Zeichen)



Datum und Ort: (JJ/MM/TT) 14 / 01 / 21

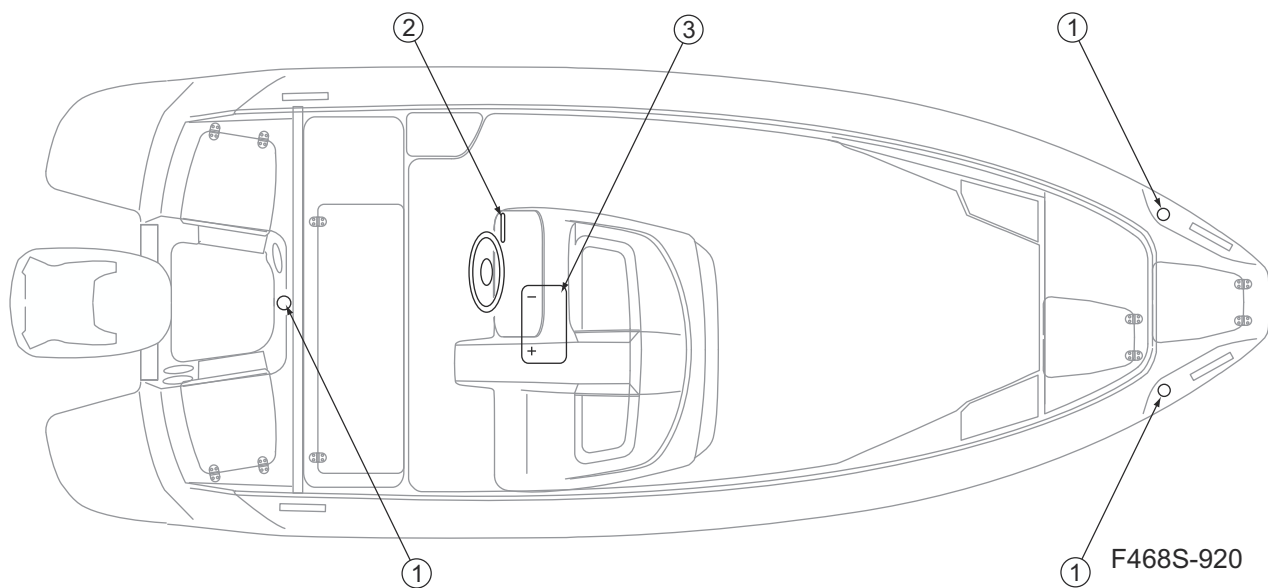
| Grundlegende Sicherheitsanforderungen (gemäß Anhang I.A & I.C der Richtlinie) | ISO-Normen | Andere technische Methoden | Technische unterlagen | Hier bitte detaillierter angeben (*: harmonisierte Normen) |
|---|--|-------------------------------------|-------------------------------------|---|
| Allgemeine Anforderungen (2) | <input checked="" type="checkbox"/> | | | EN ISO 8666:2002 * |
| Kennzeichnung des Bootskörpers – CIN (2.1) | <input checked="" type="checkbox"/> | | | EN ISO 10087:2006 * |
| Herstellerplakette (2.2) | <input checked="" type="checkbox"/> | <input type="checkbox"/> | <input type="checkbox"/> | EN ISO 14945:2004 |
| Schutz vor Überbordfallen, Wiedereinstiegshilfe (2.3) | <input checked="" type="checkbox"/> | <input type="checkbox"/> | <input type="checkbox"/> | EN ISO 15085:2002 |
| Sicht vom Steuerstand (2.4) | <input checked="" type="checkbox"/> | <input type="checkbox"/> | <input type="checkbox"/> | EN ISO 11591:2000 |
| Handbuch für Eigner (2.5) | <input checked="" type="checkbox"/> | <input type="checkbox"/> | <input type="checkbox"/> | EN ISO 10240:2004 |
| Festigkeit und Dichtigkeit, Bauliche Anforderungen (3) | | | | |
| Bauweise (3.1) | <input checked="" type="checkbox"/> | <input type="checkbox"/> | <input type="checkbox"/> | EN ISO 12215-5:2008 |
| Stabilität und Freibord (3.2) | <input checked="" type="checkbox"/> | <input type="checkbox"/> | <input type="checkbox"/> | EN ISO 12217-3:2002 + A1:2009 |
| Auftrieb und Schwimmfähigkeit (3.3) | <input checked="" type="checkbox"/> | <input type="checkbox"/> | <input type="checkbox"/> | EN ISO 12217-3:2002 + A1:2009 |
| Öffnungen im Bootskörper, im Deck und in den Aufbauten (3.4) | <input checked="" type="checkbox"/> | <input checked="" type="checkbox"/> | <input type="checkbox"/> | EN ISO 9093-1:1997 |
| Überflutung (3.5) | <input checked="" type="checkbox"/> | <input type="checkbox"/> | <input type="checkbox"/> | EN ISO 15083:2003 |
| Vom Hersteller empfohlene Höchstlast (3.6) | <input checked="" type="checkbox"/> | <input type="checkbox"/> | <input type="checkbox"/> | EN ISO 14946:2001 |
| Stauplatz für Rettungsmittel (3.7) | <input type="checkbox"/> | <input type="checkbox"/> | <input type="checkbox"/> | |
| Notausstieg (3.8) | <input type="checkbox"/> | <input type="checkbox"/> | <input type="checkbox"/> | |
| Ankern, Vertäuen und Schleppen (3.9) | <input checked="" type="checkbox"/> | <input type="checkbox"/> | <input type="checkbox"/> | EN ISO 15084:2003 |
| Bedienungseigenschaften (4) | <input checked="" type="checkbox"/> | <input type="checkbox"/> | <input type="checkbox"/> | EN ISO 11592:2001 |
| Motoren und Motorenräume (5.1) | | | | |
| Innenbordmotoren (5.1.1) | <input type="checkbox"/> | <input type="checkbox"/> | <input type="checkbox"/> | |
| Lüftung (5.1.2) | <input checked="" type="checkbox"/> | <input type="checkbox"/> | <input type="checkbox"/> | EN ISO 11105:1997 |
| Freiliegende Teile (5.1.3) | <input type="checkbox"/> | <input type="checkbox"/> | <input checked="" type="checkbox"/> | TF |
| Starten von Außenbordmotoren (5.1.4) | <input type="checkbox"/> | <input type="checkbox"/> | <input type="checkbox"/> | |
| Kraftstoffsystem (5.2) | | | | |
| Allgemeines (5.2.1) | <input type="checkbox"/> | <input type="checkbox"/> | <input type="checkbox"/> | |
| Kraftstoffbehälter (5.2.2) | <input type="checkbox"/> | <input type="checkbox"/> | <input type="checkbox"/> | |
| Elektrisches System (5.3) | <input checked="" type="checkbox"/> | <input type="checkbox"/> | <input type="checkbox"/> | EN ISO 10133:2000 |
| Steuerungssystem (5.4) | | | | |
| Allgemeines (5.4.1) | <input checked="" type="checkbox"/> | <input type="checkbox"/> | <input type="checkbox"/> | EN ISO 8848:1993 + A1:2000 |
| Notvorrichtungen (5.4.2) | <input type="checkbox"/> | <input type="checkbox"/> | <input type="checkbox"/> | |
| Gassystem (5.5) | <input type="checkbox"/> | <input type="checkbox"/> | <input type="checkbox"/> | |
| Brandbekämpfung (5.6) | | | | |
| Allgemeines (5.6.1) | <input checked="" type="checkbox"/> | <input type="checkbox"/> | <input type="checkbox"/> | EN ISO 9094-1:2003 |
| Löschvorrichtungen (5.6.2) | <input checked="" type="checkbox"/> | <input type="checkbox"/> | <input type="checkbox"/> | EN ISO 9094-1:2003 |
| Navigationslichter (5.7) | <input type="checkbox"/> | <input checked="" type="checkbox"/> | <input type="checkbox"/> | COLREG 1972 |
| Schutz gegen Gewässerverschmutzung (5.8) | <input type="checkbox"/> | <input type="checkbox"/> | <input type="checkbox"/> | |
| Anhang I.B – Abgasemissionen | siehe Konformitätserklärung des Motorenherstellers | | | |
| Anhang I.C – Lärmemissionen * | <input type="checkbox"/> | <input type="checkbox"/> | <input type="checkbox"/> | |
| Geräuschpegelmessung (I.C.1) | <input type="checkbox"/> | <input type="checkbox"/> | <input type="checkbox"/> | |
| Handbuch für Eigner (I.C.2) | <input type="checkbox"/> | <input type="checkbox"/> | <input checked="" type="checkbox"/> | EN ISO 10240:2004 |

* Nur ausfüllen bei Fahrzeugen mit Innenbordern oder Z-Antrieben ohne integriertes Abgassystem

ELSYSTEM

ELECTRICAL SYSTEM

ELEKTRISCHES SYSTEM



- 1 Lanternor / Running lights / Positionslichter
- 2 Huvudströmbrytare / Main power switch / Hauptschalter
- 2 12V brytare och säkringar / 12V circuit breakers and fuses / 12V Schalter und Sicherungen
- 3 Batteri / Battery / Batterie

LIKSPÄNNINGSSYSTEM

Båtens 12 V likspänningssystem matas av förbrukningsbatterierna. Med huvudströmbrytaren kan batteriet frikopplas från alla förbrukare. Strömbrytarna för manövrering av båtens olika funktioner är placerade på en manöverpanel.

**FARA**

Avluftningsslangarna måste anslutas vid batteribyte eller service. Vid byte av batterier ska ersättningsbatteri av samma typ eller likvärdigt användas. Batterierna laddas endast genom att motorn är igång.

Minimera risken för el-chock, kortslutningar och brand.

Modifiera aldrig båtens elektriska system eller ritningar. Service och underhåll skall utföras av en auktoriserad elektriker.

Alla funktioner i elsystemet (förutom ankarwinchen) är utrustade med en automatsäkring. Om en automatsäkring löser ut är detta ett tecken på att något fel uppstått, t ex överbelastning eller kortslutning.

Bryt aldrig strömmen med huvudströmbrytarna när motorn är i gång, då detta skadar generatoren.

LOW VOLTAGE SYSTEM

The boat's 12 V low voltage system is fed by the service batteries. The battery can be disconnected from all circuits using the main power switch. The switches for controlling the different functions of the boat are located on a control panel.

**DANGER**

The bleed hoses must be connected after battery replacement or service. When replacing batteries, marine batteries of same type or equivalent must be used. The battery isolating switches are located in the main switch panel. The batteries are charged only when the engine is running.

Minimize the risk of electric shock, short circuit and fire.

Never modify the boat's electrical system or diagrams. Service and maintenance must be carried out by a qualified electrician.

All functions in the electrical system (except the anchor winch) are fitted with a circuit breaker. If a circuit breaker is tripped, this is an indication that a fault has arisen, e.g. overload or short circuit.

Never switch off the main power switches while the engine are running. This damages the alternator.

NIEDERSPANNUNGSSYSTEM

Das 12 V-Niederspannungssystem des Bootes wird über die Verbraucherbatterie gespeist. Mit den Hauptschalter in der können die Batterie von allen Verbrauchern getrennt werden. Die Betätigungsschalter für die verschiedenen Funktionen des Bootes befinden sich auf einem Armaturenbrett.

**ACHTUNG**

Die Entlüftungsschläuche müssen beim Batteriewechsel oder Service angeschlossen werden. Wenn man Batterien ersetzt, müssen Marinebatterien der gleichen Art oder Äquivalent verwendet werden. Die Batterien werden nur dadurch geladen, dass der Motor läuft.

Die Gefahr von elektrischen Schlägen und Bränden minimieren, und Verhindern Sie Kurzschluss.

Das elektrische System oder Pläne des Bootes nie ändern. Service und Wartung müssen von einem befugten Elektriker durchgeführt werden.

Alle Funktionen des elektrischen Systems (außer die Ankerwinde) sind mit Sicherungsautomaten versehen. Wenn ein Sicherungsautomat auslöst, ist dies ein Zeichen dafür, dass ein Fehler aufgetreten ist, z.B. Überlastung oder Kurzschluss.

Den Strom nie mit den Hauptschaltern unterbrechen, während die Motor in Betrieb sind. Dies beschädigt den Generator.

BATTERIER, LADDNING

Var uppmärksam på att blyackumulatörer vid en spänning på 14,4 V börjar bilda och avge explosiv gas. Se därför till att batteriernas avluftning fungerar, så att gasen kan ventileras ut säkert. Spänningen på ett normalt batteri i obelastat tillstånd ligger i området 12,3-12,7 V. Under laddning stiger spänningen efterhand som batteriet laddas upp. Det är laddningsregulatorns och batteriladdarens inställning som automatiskt bestämmer när laddningen skall upphöra. Spänningen mäts på batteriets anslutningar, inte på generatorm.

LADDNINGSTILLSTÅND

Den bästa metoden att fastställa laddningstillståndet är att mäta den specifika vikten på batterisyran. Detta görs med hjälp av en aerometer (syramätare). Normal syravikt för ett fulladdat batteri vid 20 °C är 1,26-1,28g/cm³. Notera att syravikten ändras sig med temperaturen. Batterier av annat fabrikat kan ha en annan syravikt. Kontakta tillverkaren för rätt uppgifter. Om syravikten varierar från cell till cell är batteriet dåligt och bör bytas ut. Vid vinteruppläggning kan batterierna vara kvar ombord endast om de är fullt uppladdade. Ett dåligt laddat batteri kan annars få försämrad kapacitet och i värsta fall frysa sönder. Koppla alltid loss kabelskorna från batteriet för att undvika oxidering.

BATTERIES, CHARGING

Remember that the batteries discharge an explosive oxy-hydrogen gas at a voltage of 14.4 volts. Make sure that the airing of the batteries is working, enabling the gas to be vented safely. The voltage of a normal battery in unloaded status is 12.3-12.7 V. During charging, the voltage increases after the battery is charged. The charging regulator stops the charging process automatically at a pre-set level. The voltage is measured at the battery terminals, not the alternator, to achieve the correct reading.

CHARGING STATUS

The best method for determining charging status is to measure the specific gravity of the battery acid. This is done using a hydrometer (acid measurer). Normal specific gravity for a fully-charged battery at 20 °C is 1.26-1.28g/cm³. Note that the specific gravity varies with temperature. Batteries from different manufacturers can have a different specific gravity. Contact the manufacturer for the correct information. If the specific gravity varies from cell to cell, then the battery is not in good condition, and should be replaced. For winter storage, the batteries can be left on board only if they are fully-charged. A partially-discharged battery can freeze and crack. Always disconnect the cable terminals from the battery to avoid oxidation.

BATTERIEN, LADUNG

Beachten Sie, dass Bleiakkumulatoren bei einer Spannung von 14,4 V Gas abzugeben beginnen, wodurch explosives Knallgas entsteht. Überprüfen Sie, ob die Lüftung der Batterien arbeitet und dem Gas sicher ermöglicht gelüftet zu werden. Die Spannung einer normalen Batterie in unbelastetem Zustand liegt im Bereich 12,3 - 12,7 V. Während des Ladens steigt die Spannung nach und nach an, wobei die Einstellung des Laderegler und des Batterieladers automatisch bestimmt, wann der Ladevorgang beendet ist. Um ein korrektes Messergebnis zu erzielen, muss die Spannung an den Klemmen der Batterie gemessen werden und nicht am Generator.

LADEZUSTAND

Die beste Methode zur Feststellung des Ladezustands ist die Messung des spezifischen Gewichts der Batteriesäure. Dies geschieht mithilfe eines Aerometers (Säuremessgerät). Das normale Säuregewicht einer voll aufgeladenen Batterie beträgt bei 20 °C 1,26 - 1,28 g/cm³. Beachten Sie, dass sich das Säuregewicht mit der Temperatur verändert. Batterien anderer Fabrikate können ein anderes Säuregewicht aufweisen. Für richtige Angaben wenden Sie sich an den Hersteller. Wenn das Säuregewicht von Zelle zu Zelle variiert, ist die Batterie schadhaf und muss ausgetauscht werden. Bei Einwinterung können die Batterien nur in voll aufgeladenem Zustand an Bord bleiben. Eine schlecht aufgeladene Batterie kann kaputt frieren. Die Kabelschuhe immer von der Batterie trennen, um Oxidation zu verhindern.

BATTERIER, RENGÖRING

För att inte äventyra batteriernas funktion ska batterierna alltid hållas rena.

VÄTSKENIVÅ I CELLER

Vid kontroll av vätskenivå får ej tändstickor, cigarettändare eller annan form av öppen låga användas som belysning. Gasen som utvecklas är explosiv.

På icke-kapslade batterier ska vätskenivån i cellerna kontrolleras med jämna mellanrum. Vätskenivån skall vara ca 10 mm över plattorna. Om nivån är för låg ska batterierna efterfyllas med destillerat vatten.

BATTERIES, CLEANING

In order not to compromise the function of the batteries, they must always be kept clean.

CELL ELECTROLYTE LEVEL

Do not use matches, a cigarette lighter or other form of naked flame when checking the electrolyte level. The gas given off is explosive.

On batteries with inspection caps, the electrolyte level should be checked at regular intervals. The electrolyte level must be approx. 10 mm above the plates. If the level is too low, top up with distilled water.

REINIGEN DER BATTERIEN

Um nicht die Funktion der Batterien gefährden, müssen sie immer sauber gehalten werden.

FLÜSSIGKEITSFÜLLSTAND IN DEN ZELLEN

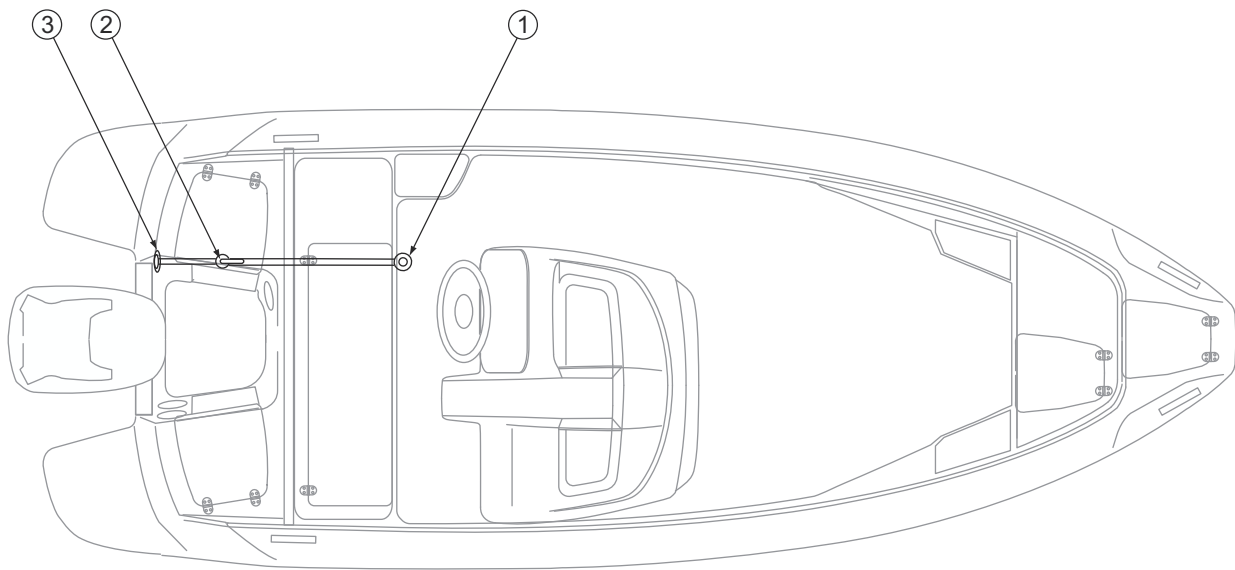
Bei Überprüfung des Flüssigkeitsfüllstands dürfen keine Zündhölzer, Zigarettenanzünder oder sonstige offene Flammen als Beleuchtung verwendet werden. Die entstehenden Gase sind explosiv.

Für Batterien, die nicht verschachtelt sind, sollte die Höhe der Elektrolyt in regelmäßigen Abständen überprüft werden. Der Flüssigkeitsfüllstand muss ca. 10 mm über den Platten liegen. Bei zu niedrigem Füllstand mit destilliertem Wasser nachfüllen.

LÄNSPUMPSYSTEM

BILGE PUMP SYSTEM

LENZPUMPENSYSTEM



F468S-930

- 1 Däcksdränering / Scruppers / Deckentwässerung
- 2 Avstängningskran, däckdränering / Stopcock, scruppers / Sperrventil, Deckentwässerung
- 3 Utlopp, däckdränering / Outlet, scruppers / Auslass, Deckentwässerung

Båten länsas med öskar och svamp / Drain the boat with bailer and sponge / Enthalten das Boot mit Schöpfkelle und Schwamm



FÖRSIKTIGHET

Slagvattennivån ska alltid hållas på ett minimum.



CAUTION

Bilge water level should always be kept at a minimum.



VORSICHT

Bilge Wasserstand sollte immer auf ein Minimum beschränkt werden.



FARA

OBS! Kranar för däckdräneringen skall vara stängda under färd.



DANGER

NOTE! The sea-cocks shall be closed when under way.



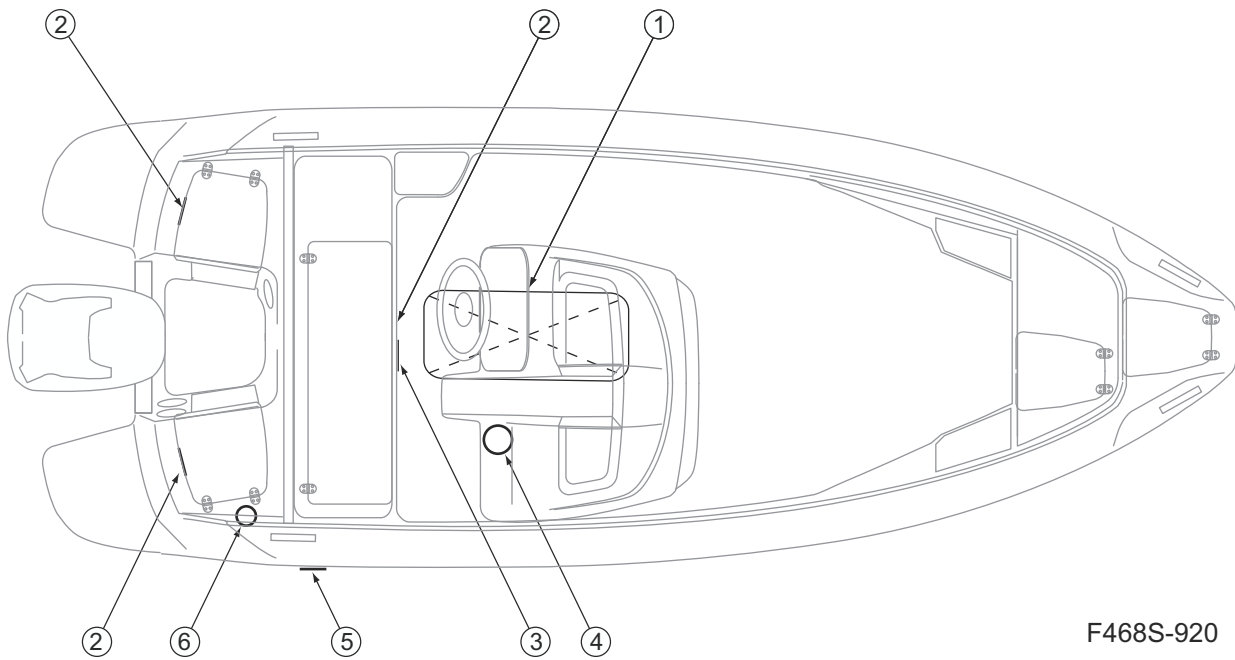
ACHTUNG

HINWEIS! Ablasshahnen muß geschlossen werden, wenn im Gange.

**BRANDBEKÄMPNING
OCH BRÄNSLESYSTEM**

**FIRE CONTROL AND
FUEL SYSTEM**

**BRANDBEKÄMPFUNG
UND KRAFTSTOFFSYSTEM**



F468S-920

- 1 Bränsletank / Fuel tank / Kraftstofftank
- 2 Ventilation, bränsletank / Ventilation, fuel tank / Entlüfter, Brennstofftank
- 3 Fireport / Fireport / Fireport
- 4 Handbrandsläckare >8A/68B (ex. Pulver 1,97 kg) / Handheld fire extinguisher >8A/68B (e.g. Powder 1,97 kg) / Hand Feuerlöscher >8A/68B (z.B. Pulver, 1,97 kg)

BRANDSKYDD

SÄKERHETSINSTRUKTIONER



- Blockera aldrig utrymningsvägar och nödutgångar.
- Blockera aldrig säkerhetsanordningar, såsom bränsleventiler och huvudströmbrytare.
- Blockera aldrig brandsläckare.
- Lämna aldrig båten utan uppsikt när spis eller värmare är i drift.
- Modifiera inte båtens system (speciellt el, bränsle och gassystem).
- Stäng alltid av motorn när bränsle tankas eller gasbehållare byts.
- Rök inte när bränsle eller gas hanteras.
- Undvik att heta motordelar kommer i kontakt med lättantändliga material.

Det åligger båtens ägare/ användare att se till:

- att brandsläcknings- utrustningen kontrolleras regelbundet i enlighet med för utrustningen angivna intervall.
- att informera besättning och gäster om utrymningsvägar och nödutgångar, samt placering och handhavande av brandbekämpnings- utrustning.
- att brandsläcknings- utrustningen alltid skall vara tillgänglig efter det att båten embarkerats.
- att utrustning som använts eller passerat sitt förbrukningsdatum, omedelbart ersätts med likvärdig eller bättre utrustning.

FIRE PROTECTION

BASIC SAFETY INSTRUCTIONS



- Never block evacuation routes and emergency exits.
- Never block access to safety equipment such as fuel valves or main power switches.
- Never block access to fire extinguishers.
- Never leave the boat unattended when the cooker or heater is switched on.
- Never modify the boats systems (especially electrical, fuel or gas systems).
- Never refuel or replace gas containers when the engine are running.
- Never smoke when handling fuel or gas.
- Avoid hot engine parts from coming into contact with flammable material.

The boat owner/user must ensure that:

- the fire extinguishing equipment is checked regularly at the intervals specified for the equipment.
- the crew and guests are advised of the location of evacuation routes and emergency exits, and the location and instructions for fire control equipment.
- the fire control equipment is accessible at all times.
- equipment which has been used or has passed its expiry date is replaced immediately with equivalent or better equipment.

BRANDSCHUTZ

GRUNDLEGENDE SICHERHEITSHINWEISE



- Niemals Fluchtwege und Notausstiege blockieren.
- Niemals Sicherheitsvorrichtungen wie Kraftstoffventile, Hauptschalter blockieren.
- Niemals Feuerlöscher blockieren.
- Niemals das Boot unbeaufsichtigt lassen, wenn Herd oder Heizung in Betrieb sind.
- Niemals die Systeme des Bootes verändern (gilt vor allem für Strom-, Kraftstoff- oder Gassysteme).
- Niemals Kraftstoff tanken oder Gasbehälter wechseln, während die Motor laufen.
- Niemals Rauchen, wenn Sie mit Kraftstoff oder Gas hantieren.
- Vermeiden Sie heiße das heiße Maschinenteile mit leicht entzündlichen Materialien in Verbindung kommen.

Es obliegt dem Eigner/Benutzer des Bootes, für Folgendes zu sorgen:

- dass die Feuerlöschschrüstung in den für die Ausrüstung angegebenen Intervallen regelmäßig überprüft wird.
- dass Besatzung und Gäste informiert werden über Lage der Fluchtwege und Notausstiege, und Lage und Handhabung der Brandschutzschrüstung.
- dass die Feuerlöschschrüstung nach dem Einschiffen immer zugänglich ist.
- dass gebrauchte oder abgelaufene Ausrüstungsteile umgehend durch gleichwertige oder bessere Ausrüstungsteile ersetzt werden.

BRÄNSLESYSTEM

Förebygg skador på bränsleledningarna.

Se motorns instruktionsbok beträffande skötsel och underhåll av motorns bränslesystem.

SÄKERHETSÅD

Vid bränslepåfyllning av en båt är rökning och användning av öppen låga förbjuden.

Det är klokt att ta iland tanken vid tankning.

Spola ev. teakdäck med vatten före bränslepåfyllning. Eventuellt bränslespill lägger sig då ovanpå vattnet och tränger inte ner i träet. Torka torrt och undvik spill.

Utrustning som innehåller bränsle får endast förvaras i tankutrymmet.

KYLSYSTEM



FÖRSIKTIGHET

Läs i instruktionsboken för motorn beträffande skötsel av motorns kylsystem.

FUEL SYSTEM

Prevent damages to the fuel lines.

See the engine's instruction manual for the care and maintenance of the engine's fuel system.

SAFETY TIPS

Smoking or using open flame is strictly forbidden when refuelling.

It is advisable to take the tank ashore when refuelling.

When refuelling a boat with teak decks, the deck should be wetted down with water before refuelling. Any fuel spillage then lies on the water and does not penetrate the wood. Wipe dry and avoid spillage.

Equipment containing fuel must only be stored in the fuel tank compartment.

COOLING SYSTEM



CAUTION

See the engine's instruction manual for maintenance of the engine's cooling system.

KRAFTSTOFFSYSTEM

Verhindern Sie Schäden an den Kraftstofflinien.

Zu Pflege und Wartung des Kraftstoffsystems des Motors siehe Betriebsanleitung des Motors.

SICHERHEITSHINWEISE

Das Rauchen oder die Anwendung von offenem Feuers ist bei der Brennstoffaufnahme verboten.

Es ist ratsam, den Tank an Land nehmen beim Tanken.

Beim Betanken eines Bootes mit Teak deck muss das Deck vor dem Tanken mit Wasser gespült werden. Auf diese Weise legt sich eventuell verschütteter Kraftstoff über das Wasser und dringt nicht in das Holz ein. Wischen Sie trocken ab und vermeiden Sie Überlauf.

Geräte, die Kraftstoff darf nur in den Tankraum gelagert werden.

KÜHLSYSTEM



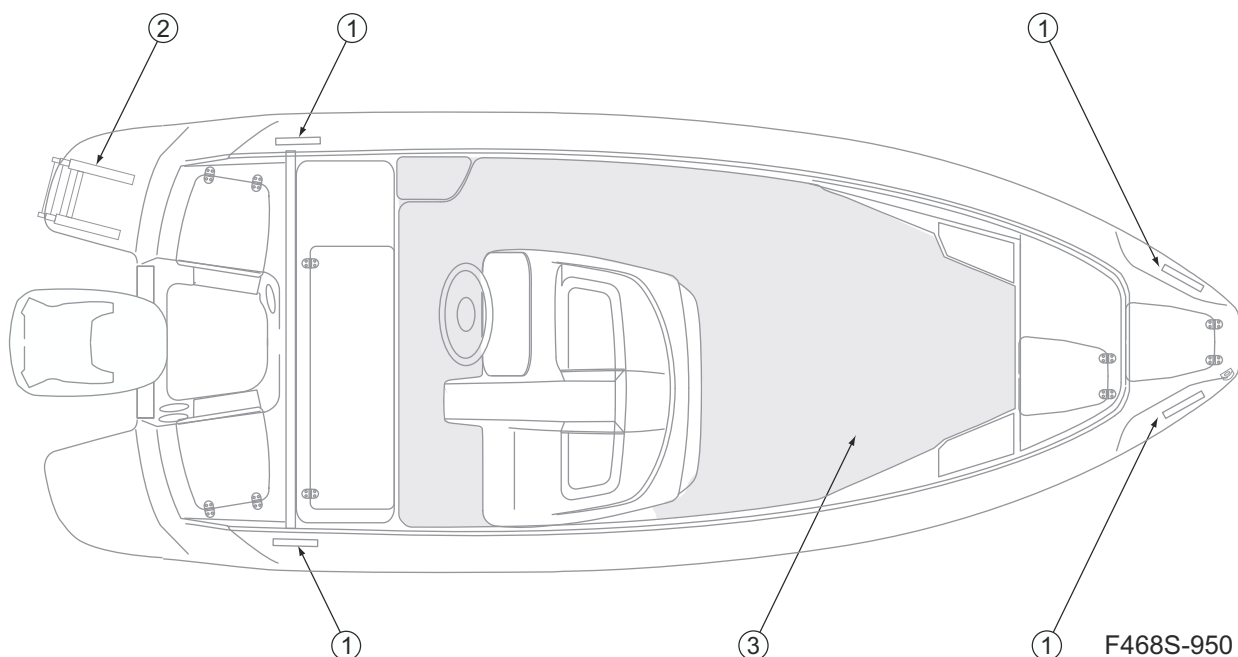
VORSICHT

Zu Pflege des Kühlsystems des Motors siehe Betriebsanleitung des Motors.

**DÄCKS- OCH SÄKER-
HETSUTRUSTNING**

**DECK AND SECURITY
EQUIPMENT**

**DECKS- UND SICHERHEITS-
AUSRÜSTUNG**



- 1 Förtöjningspollare (brottslast 62kN) / Mooring bollards (breaking load 62kN) / Vertäuungspoller (Bruchlast 62kN)
- 2 Räddningsstege / Rescue ladder / Rettungsleiter
- 3 Arbetsdäck 2,0 m² / Working deck area 2,0 m² / Fläche Arbeitsdeck 2,0 m²



Förtöj aldrig båten i låsöglan. Använd alltid förtöjningspollarna vid förtöjning. Se även villkoren i er båtförsäkring.



Never moor your boat in the locking ring. Always use the mooring bollards for mooring. See also the terms of your boat insurance.

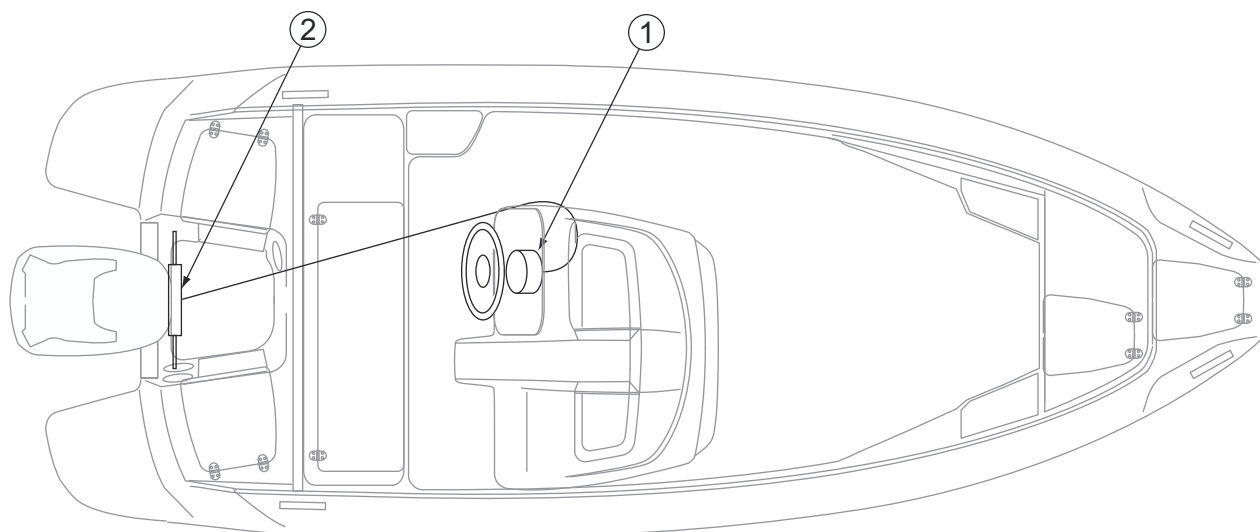


Nie Vertäuen Ihr Boot in den Sicherungsring. Verwenden Sie immer die Pollern zum Vertäuen. Siehe auch die Bedingungen Ihrer Bootsversicherung.

STYRSYSTEM

STEERING SYSTEM

STEUERUNGSSYSTEM



F468S-960

- 1 Rattpump / Steering pump / Steuerungspumpe
 2 Styrkolv / Guide piston / Steuerkolben

KONTROLL OCH
PÅFYLLNING AV OLJA

Eftersom en fungerande styrning är en säkerhetsfråga bör man regelbundet kontrollera oljenivån i pumpen innan man kastar loss.

Hydraulolja till styrningen fylls på via påfyllningspluggen i rattpumpen. Oljan ska stå ca. 10 mm under påfyllningshålet. Se tillverkarens handbok för uppgifter om rekommenderad olja till styrsystemet.

UNDERHÅLL STYRNING

Kontrollera kopplingar, infästningar och lager.

Se tillverkarens instruktionsbok för instruktioner om underhåll av styrsystemet.

CHECKING AND TOPPING UP
HYDRAULIC OIL

The safety of the boat depends on effective steering, so the oil level in the pump should be checked before casting off.

Hydraulic oil is added to the steering system via the filling plug in the steering wheel pump. The oil level must be approx. 10 mm below the filler hole. Read the manufacturers' manual for oil recommendation for the steering system.

MAINTENANCE, STEERING

Check couplings, mountings and bearings.

For maintenance of the steering system, see the manufacturers' instruction manual.

KONTROLLE UND EINFÜLLEN VON ÖL

Da eine funktionierende Lenkung eine Sicherheitsfrage ist, muss der Ölstand in der Pumpe regelmäßig überprüft werden, bevor Sie ablegen.

Das Hydraulik öl für die Lenkung wird über den Einfüllstopfen in der Steuerradpumpe eingefüllt. Das Öl muss ca. 10 mm unter der Einfüllöffnung stehen. Lesen Sie die Hersteller, die für Ölempfehlung für das Lenksystem manuell sind.

WARTUNG LENKUNG

Kupplungsteile, Halterungen und Lager überprüfen.

Zur Wartung der Lenkanlage siehe Betriebsanleitung des Herstellers.

MILJÖ**THE ENVIRONMENT****UMWELT****FÖRSIKTIGHET**

Var uppmärksam på lokala miljölagar, och följ normer för goda vanor.

Vid hantering av miljöskadliga ämnen såsom bränsle, oljor, lösningsmedel, glykol, fett, bottenfärger mm. gäller följande:

Iakttag alltid största försiktighet och läs noga bruksanvisningarna för varje produkt och hantera dem med varsamhet. Se till att använda förpackningar, vätskor, burkar och dylikt lämnas in på därför avsedda uppsamlingsställen. Ta kontakt med leverantören eller säljaren av produkten om Ni är osäker på hanteringen.

Var uppmärksam på internationella reglementen mot marin miljöförorening (MARPOL) och respektera dem helt.

Swallvågor sliter på naturen och skapar problem för övriga båtar i din omgivning. Anpassa alltid hastigheten till omgivning och miljö så att onödigt svall undviks.

Kör alltid din båt på ett så ekonomiskt varvtal som möjligt efter rådande förhållanden för att undvika onödiga utsläpp och buller.

Ombesörj motorns underhåll för att bibehålla utsläppsnivåer för ljud och avgaser. Läs motortillverkarens handbok.

**CAUTION**

Be aware of local environment laws, and respect codes of good practice.

When handling environmentally hazardous substances such as fuel, oils, solvents, grease, hull paint etc.:

Always take the greatest possible care, read the instructions thoroughly before using each product and handle them with care. Make sure that used packaging, cans and similar items are discarded in designated recycling collection points. If you are in any doubt, contact the supplier or vendor of the product.

Be aware of international regulations against marine pollution (MARPOL) and respect them absolutely.

The wash from boats can damage the shoreline and create problems for other boats near you. Always adjust your speed to the surroundings to avoid unnecessary wash.

Always drive your boat at the most economical engine revs possible in the prevailing conditions to avoid unnecessary emissions and noise.

See that the engine is properly maintained so that noise and exhaust emission levels, stated by the manufacturer, are preserved. Read the engine manufacturers' manual.

**VORSICHT**

Berücksichtigen Sie die lokalen Umweltvorschriften Und verhalten sie sich angemessen.

Für die Handhabung umweltschädlicher Stoffe wie Kraftstoff, Öle, Lösungsmittel, Fett, Bodenfarben usw. gilt folgendes:

Immer mit größter Vorsicht vorgehen und die Gebrauchsanweisungen für jedes Produkt lesen. Die Produkte sorgsam behandeln. Darauf achten, dass gebrauchte Verpackungen, Dosen und Ähnliches in dafür vorgesehenen Sammelstellen entsorgt werden. Setzen Sie sich in Zweifelsfällen mit dem Lieferanten oder Händler des Produkts in Verbindung.

Berücksichtigen Sie internationale Regelungen gegen Marineverunreinigung (MARPOL) und respektiere sie absolut.

Schwell beeinträchtigt die Natur und schafft Probleme für andere Boote in Ihrer Umgebung. Passen Sie Ihre Geschwindigkeit immer der Umgebung und Umwelt an, sodass unnötiger Schwell vermieden wird.

Fahren Sie Ihr Boot immer mit einer den herrschenden Bedingungen entsprechenden möglichst wirtschaftlichen Drehzahl, um unnötige Emissionen und Lärm zu vermeiden.

Achten Sie es, dass die Maschine richtig beibehalten wird, daß Lärm-und Emissionswerte, die vom Hersteller angegeben, erhalten bleiben. Lesen Sie die manuellen Maschinenhersteller.

STARTA MOTORN

Läs igenom motortillverkarens instruktionsbok grundligt och försäkra dig om att du förstår hur produkten skall användas och underhållas.

**FARA****RISK FÖR KOLOXIDFÖRGIFTNING.**

Var medveten om riskerna med motorns avgaser. Under vissa förhållanden (t.ex. turbulens eller ogynnsamma vindförhållanden) kan avgaser komma in i båten. Håll ner tomgångskörning till ett minimum. Om dessa problem uppstår under färd, öppna inte luckor och ventilatorer, då detta snarare förvärrar problemet. Prova istället att t.ex. ändra hastigheten, trim, kurs och viktfordelning.

Föreslagen startprocedur

- 1 Försäkra er om att motorreglaget är i neutralläge.
- 2 Sätt på tändningen och kontrollera bränslenivån.
- 3 Starta motorn genom att vrida nyckeln till startläget.
- 4 Varmkör motorn på tomgång. Rusa aldrig en kall motor.

Övriga instruktioner enligt motortillverkarens instruktionsbok.

STARTING THE ENGINE

Read the engine manufacturer's manual thoroughly and make sure that you understand how the product shall be used and maintained.

**DANGER****RISK OF CARBON MONOXIDE POISONING.**

Be aware of engine exhaust fumes. Under certain conditions – rough seas or following winds – exhaust fumes can enter the cabins and other parts of the boat. Avoid running the engine on tick-over for a prolonged period. Should these problems occur under way, do not open hatches and ventilators, as this can make the situation even worse. Instead, try changing speed, trim – even direction when the wind is astern – and weight distribution.

Suggested operating procedure

- 1 Set the engine lever in neutral.
- 2 Turn the ignition on and check the fuel level.
- 3 Start the engine by turning the ignition key.
- 4 Run the engine to operating temperature at idling speed. Never rev up a cold engine.

For further information, read the engine manufacturers' manual.

DEN MOTOR STARTEN

Lesen Sie die Motorherstellers Handbuch sorgfältig durch und stellen Sie sicher, dass Sie verstehen, wie das Produkt verwendet und gepflegt.

**ACHTUNG****RISIKO DER KOHLENMONOXID VERGIFTUNG.**

Berücksichtigen Sie die Risiken mit Maschinenabgasleitungen. Unter bestimmten Bedingungen (ex. Turbulenz oder nachteilige Windzustände), können die Abgase in das Boot geleitet werden. Halten Sie die Leerlaufzahl der Maschine auf ein Minimum. Wenn diese Probleme während der Fahrt auftreten, öffnen Sie nicht Luken und Entlüfter, weil dieses die Probleme eher noch verschlechtern kann. Stattdessen, Geschwindigkeit, Trimm - auch wenn der Wind Richtung ist am Heck - und Gewichtsverteilung ändern versuchen.

Empfohlenes Vorgehen

- 1 Steuerhebel in Neutralstellung bringen.
- 2 Schalten Sie die Zündung ein und überprüfen Sie das Kraftstoffniveau.
- 3 Den Motor durch Drehen des Schlüssels starten.
- 4 Den Motor im Leerlauf warmlaufen lassen. Einen kalten Motor nie hochtourig fahren.

Weitere Anweisungen - siehe Betriebsanleitung des motorherstellers.

INNAN NI KASTAR LOSS**BEFORE LEAVING
HARBOUR****BEVOR HAFEN
VERLASSEN WIRD****VARNING**

- Gå aldrig ner på badstegen när motorn är igång.
- Stoppa motorn vid inspektion av motor, styrning och propeller.
- Kontrollera att enheten för nödavstängning av motor är aktiverad och att snodden är ansluten till föraren.

**WARNING**

- Never climb down the bathing ladder when the engine is running.
- Stop the engine before inspecting the steering and propellers.
- Make sure that the device for emergency engine shutdown is activated and that the lanyard is attached to the driver.

**GEFAHR**

- Bei laufenden Motor niemals über die Badeleiter absteigen.
- Bei Inspektionen von Ruderanlage und Propeller Motor abstellen.
- Stellen Sie sicher, dass das Gerät für den Notfall Abschalten des Motors aktiviert wird und dass das Schlüsselband für den Fahrer ist beigefügt.

**FÖRSIKTIGHET**

- Innan man lämnar hamnen är det viktigt att båten och utrustningen är i sjövärdigt skick.
- Alla ombord ska använda lämplig flythjälp eller flytväst när de befinner sig på däck. I vissa länder är det lagstadgat att flytplagg alltid skall användas ombord.
- Inhämta alltid en lokal eller nationell sjöväderprognos innan du planerar färder.
- Sörj alltid för att det finns tillräckligt mycket bränsle och färskvatten i tankarna för planerad färd.
- Motorkåpan ska vara stängd och säkrad.
- Kontrollera att alla föremål är placerade så att de hålls på ställe även i sjögång och hård vind.
- Badstegen ska vara uppfälld och säkrad under färd.
- Grindar och räckverksöppningar ska vara stängda under färd.

**CAUTION**

- Before leaving harbour it is important that the boat and its equipment are in a seaworthy condition.
- All persons should wear a suitable buoyancy aid (life jacket/personal floatation device) when on deck. In some countries, it is a legal requirement to wear a buoyancy aid that complies with their national regulations at all times.
- Always get a local or national marine weather forecast before you are planning longer passages or making a local passage outside the harbour or estuary.
- Always make sure there is enough fuel and fresh water in the tanks to complete the voyage/passage planned.
- Keep the engine engine cover closed and properly secured.
- Check that all items aboard are properly secured for rough seas and wind.
- Make sure that the bathing ladder is raised out of the water – and the safety strap is securely fastened when under way.
- Gates and guardrail openings shall be closed under way.

**VORSICHT**

- Vor dem Verlassen des Hafens muss sichergestellt sein, dass Boot und Ausrüstung in seetüchtigem Zustand sind.
- Alle Personen sollten an Bord eine Schwimmweste tragen. Beachten Sie, dass, in einigen Ländern das Tragen einer Schwimmweste an Bord gesetzlich vorgeschrieben ist.
- Hören Sie den Wetterbericht immer über einen längeren Zeitraum, wenn Sie Etappen planen.
- Sorgen Sie dafür, dass die Tanks immer mit ausreichend Kraftstoff und Frischwasser gefüllt sind.
- Den Motorhaube beim Starten immer geschlossen halten.
- Prüfen Sie, ob alle Einzelteile an Bord richtig gesichert sind so dass sie bei schwerer See nicht verrutschen.
- Vor dem Ablegen, vergewissern Sie sich, die Badeleiter aus dem Wasser erhoben - und die Sicherheitsgurte sicher befestigt.
- Tore und Geländer Öffnungen müssen während der Fahrt geschlossen sein.

- Se till att styrningen är i rätt position innan motorns drivning aktiveras.
- Informera de som ska hjälpa till hur Ni tänker manövrera båten för att lämna bryggan.
- Stäng kranen för däckdräneringen.
- Make sure the steering is correctly positioned before starting.
- Always brief your crew how you are planning to depart the dock or cast off the mooring.
- Close the deck drainage sea-cock.
- Vor dem Starten darauf achten, dass sich das Ruder in der richtigen Stellung befindet.
- Erklären sie ihrer Mannschaft wie sie vor haben zu manövreren.
- Schließen Sie das Meer-Hahn.

För säkert navigerande i alla väder och siktförhållanden, skall en anordning för att kunna skicka ljudsignaler enligt COLREG (International Regulations for Preventing Collisions at sea, 1972) medföras ombord. Försäkra er om att en sådan ljudanordning finns ombord på båten.

For safe navigation under all conditions of weather and visibility, sound signalling equipment capable of producing the sound signals set out in COLREG (Collision Regulations 1972) must be carried on board. Make sure that you have appropriate sound signalling equipment on your boat.

Um eine sichere Navigation bei allen Witterungs- und Sichtverhältnissen zu gewährleisten, muss eine Vorrichtung zur Ausgabe akustischer Signale gemäß COLREG (Collision Regulations, 1972) an Bord mitgeführt werden. Stellen Sie sicher, dass sich eine entsprechende Vorrichtung auf Ihrem Boot befindet.

LÄMNA BRYGGA

CAST OFF

AUSLAUFEN

Innan Ni kastar loss fundera över hur Ni bäst lämnar bryggan. Varifrån blåser det och vilken riktning har ev. ström?

Before you cast off, consider how best to leave the jetty. What is the direction of the wind and current?

Überlegen Sie vor dem Auslaufen, wie Sie die Mole am besten verlassen. Aus welcher Richtung weht der Wind und Strömung?

Det kan vara besvärligt, om vinden trycker båten hårt mot bryggan. Det gäller att få ut aktern med hjälp av ett "spring". Fendra av förskeppet väl mot bryggan. Lagg en tamp från fören runt en pollare eller knape, så att den lätt kan lossas. Lagg in tomgång fram och vrid roder så att aktern glider ut från bryggan. När båten nått ett sådant läge att det säkert går att backa ut, frikoppla och lossa förtampen, lagg snabbt om rodet och lagg i backväxeln.

It can be difficult when the wind pushes the boat toward the jetty. Use a "spring" line to help push the stern out, and use fenders to keep the bow off the jetty or dock. Firmly fend off the bow from the jetty. Take a line from the bow around a bollard or cleat on the boat, so that it can be easily let go. Engage ahead at idling speed and turn the rudder so that the stern glides away from the jetty. When the stern is safely clear of the jetty, release and retrieve the line, quickly centre the rudder and engage astern at idling speed.

Es kann schwierig sein, wenn der Wind das Boot drückt fest gegen den Mole. In diesem Fall versucht man, das Heck mithilfe einer "Spring" von der Mole wegzubringen. Das Vorschiff gut gegen die Mole abfendern. Eine Leine vom Bug so um einen Poller oder eine Klampe legen, dass sie leicht gelöst werden kann. Leerlauf vorwärts einlegen und das Ruder so drehen, dass sich das Heck von der Mole wegbewegt. Sobald das Boot eine Stellung erreicht hat, in der man sicher nach rückwärts auslaufen kann, auskuppeln und die Vorspring lösen. Das Ruder rasch umlegen und den Rückwärtsgang einlegen.



FÖRSIKTIGHET

Samla in alla tampar och fendrar medan Ni fortfarande befinner er i skyddat vatten, och det är säkert att göra så. En tamp i propellern gör en båt helt manöveroduglig.



CAUTION

Gather in all lines and fenders while you are still in sheltered water and it is safe to do so. A rope around the propeller can disable a boat.



VORSICHT

Holen Sie alle Leinen und Fender ein, solange Sie sich noch in geschütztem Fahrwasser befinden und es sicher ist, dies zu tun. Eine Leine im Propeller macht ein Boot absolut manövrierunfähig.

LÄTTA ANKAR (BOG)

- 1 Använd båtens motor för att försiktigt flytta båten till och direkt ovanför ankaret.
- 2 Ta upp ankaret genom att dra ankarlinan rakt uppåt.
- 3 När ankaret lämnat vattnet, försäkra er om att ankaret har hunnit vända sig i rätt läge för upptagning.
- 4 Hissa upp och lås ankaret på plats med säkerhetskedjan innan avfärd.

WEIGH BOW ANCHOR

- 1 Use engine power to carefully move the boat to, and directly above, the anchor point.
- 2 Raise the anchor by pulling the anchor line straight up.
- 3 When the anchor is clear of the water, check that it is correctly positioned to run smoothly over the bow roller.
- 4 Haul up and lock anchor in place with the safety line before getting underway.

BUG ANKER LICHTEN

- 1 Verwenden Sie die Motorleistung der Maschine, um das Boot zu bewegen direkt über die Anker.
- 2 Heben Sie den Anker gerade nach oben.
- 3 Wenn der Anker das Wasser verlassen hat, sicherstellen, dass sich der Anker in die richtige Richtung gedreht hat, bevor Sie ihn dichtholen.
- 4 Heben Sie den Anker und befestigen Sie es mit der Sicherheit Linie, bevor man im Gange.

KÖRA BÅTEN

Att framföra en motorbåt innebär ett ansvar, inte enbart för de ombordvarande utan också för andra som kommer i vår färdväg. Hänsyn till andra skapar förtroende och trivsel på sjön. Alla har samma rätt till sjöliv, oavsett vilken farkost man färdas i.

För en båt gäller andra fysikaliska lagar än för exempelvis en bil. En båt måste hela tiden hanteras för att bibehålla bästa möjliga köregenskaper och sjövärdighet. Båtens gångläge och bekvämligheten ombord påverkas främst genom att anpassa farten till rådande sjö- och väderförhållanden. En planande båt ligger nästan horisontellt i vattnet vid maxfart, men allteftersom man sänker farten ökar trimvinkeln och vid planingströskeln går den med mycket hög stäv. Detta är helt normalt och är en förutsättning för god prestanda.

RUNNING THE BOAT

Going out in a motor boat involves a responsibility, not just to those on board but also to others we meet on the water. Showing consideration for others generates confidence and a sense of well-being at sea. Everyone has the same right to enjoy the sea in their own boat.

The physical laws that apply to a boat are rather different from those affecting a car. For example, a boat has to be handled to optimise its sea-keeping and handling characteristics and qualities. You can control a boat's attitude and the level of comfort while under way by adjusting its speed to match the prevailing weather, wind and wave conditions. A planing boat rides almost level in the water at maximum speed. But, as speed is reduced, the bow rises and the stern settles, until the boat levels off again at idle engine speed. This is normal, and is a prerequisite for good performance.

BETRIEB DES BOOTES

Ein Boot zu fahren, bedeutet Verantwortung nicht nur für die Personen an Bord, sondern auch für andere zu übernehmen, die unseren Weg kreuzen. Rücksicht auf andere bewirkt, dass wir uns auf See wohl fühlen. Jeder hat dasselbe Recht auf ein Seeleben, unabhängig davon, welches Gefährt er oder sie benutzt.

Für ein Boot gelten andere physikalische Gesetze als beispielsweise für ein Auto. Zum Beispiel muss ein Boot behandelt werden, um die Seegangseigenschaften, Eigenschaften und Qualitäten Handhabung zu optimieren. Gangart und Bequemlichkeit an Bord bestimmen Sie in erster Linie dadurch, dass Sie die Geschwindigkeit an die herrschenden Seeverhältnisse anpassen. Ein gleitendes Boot liegt bei Höchstgeschwindigkeit fast horizontal im Wasser. Sobald die Geschwindigkeit zurückgenommen wird, erhöht sich der Trimmwinkel und an der Gleitschwelle stellt sich der Bug sehr hoch an. Das ist ganz normal und eine Voraussetzung für gute Leistung.

Bekanta dig gradvis med hur din båt hanterar höga hastigheter. Undersök hur båten svarar på rattutslag och olika inställningar av gasreglage.

Prova höghastighetssvängar, nödstopp och undanmanövrer i öppna och lugna vatten, fria från andra fartyg.

Använda denna kunskap och erfarenhet för att njuta av säker, trygg och ekonomisk körning.

Undvik att backa med hög hastighet och samtidigt göra stora roderutslag. Detta medför stora belastningar på roder och styrmekanism.

Undvik plötsliga manövrer i hög fart utom i nödfall och för att undvika kollision.

Upphåll er inte i förpiken när båten körs i hög hastighet.

Växla mellan fram och back endast i låga hastigheter (< 3kn). Låt helst båten stanna och motorn gå ned i varv innan växling, då det annars kan medföra onödig belastning på motorn, motorstopp och i värsta fall vatteninträngning i motorn.

En högergående propeller roterar medurs och en vänstergående moturs sett akterifrån.

Propellerns rotation är helt avgörande för manövreringen. En högergående propeller trycker aktern på båten till styrbord när båten går framåt och till babord när båten backar.

Rotationsriktningen på propellern påverkar också i hög grad svängningsradien. En högergående propeller ger mindre svängradie till babord än till styrbord. Detta kallas propellerns paddeffekt.

Get to know how your boat handles at higher speeds – but gradually. Day-by-day, explore how the boat responds to your steering inputs and different throttle settings.

When in safe waters and clear of other vessels and the shoreline, try higher speed turns and emergency stops and collision avoidance manoeuvres. Use this knowledge and experience to enjoy safe, confident and economical cruising.

Avoid using high speed along with large or violent rudder movements - particularly when going astern or at very high speeds. This puts large strains on the rudder and steering mechanism.

Avoid sudden manoeuvres at high speed – except in an emergency or to avoid collision.

Stay out of the fore cockpit when the boat is moving fast.

Shift between forward and reverse gears only in speeds under 3 knots. Preferably, let the boat come to a complete stop, and the engine drop down to idle before shifting, as this otherwise strains the engine, can cause the engine to stop and in worst case, force sea water backwards into the engine.

A right-handed propeller rotates clockwise and a left-handed propeller anti-clockwise, seen from the stern. The rotation of the propeller is critical to accurate and confident boat handling. A right-handed propeller pushes the stern of the boat to starboard when the engine is engaged ahead and to port when it is going astern. The direction of rotation of the propeller has a major impact on the turning radius. A right-handed propeller gives a smaller turning radius to port than to starboard. This is called the propeller's "paddlewheel" effect or "prop-walk".

Lernen Sie, wie Ihre Boot bei höheren Geschwindigkeiten Griffen - aber allmählich. Entdecken Sie, wie das Boot reagiert auf Ihre Lenkbewegungen und verschiedene Drossel-Einstellungen. Wenn in sicheren Gewässern und frei von anderen Schiffen und der Küstenlinie, versuchen höhere Geschwindigkeit macht und Not-Aus-und Kollisions-Ausweichmanöver. Verwenden Sie dieses Wissen und die Erfahrung zu genießen sicher, selbstbewusst und wirtschaftliche Kreuzfahrt.

Vermeiden Sie beim Rückwärtsfahren hohe Geschwindigkeiten und gleichzeitig vorgenommene große Ruderausschläge. Dabei entstehen großen Belastungen für Ruder und Lenkmechanismus.

Vermeiden Sie plötzliche Manöver bei hoher Geschwindigkeit - außer in einem Notfall oder um eine Kollision zu vermeiden.

Bleiben Sie aus dem Vordercockpit heraus, solange sich das Boot schnell bewegt.

Wechsel zwischen Vorwärts-und Rückwärtsgang nur bei Geschwindigkeiten unterhalb von 3 Knoten.

Vorzugsweise ließ das Boot zu einem vollständigen Stillstand, da ansonsten der Motor unnötig belastet wird was zu Motorstopp und im schlimmsten Fall zum Eindringen von Wasser, rückwärts durch den Auspuff, in den Motor führen kann.

Ein rechtsdrehender Propeller rotiert vom Heck aus gesehen im Uhrzeigersinn, ein linksdrehender Propeller gegen den Uhrzeigersinn. Die Drehrichtung des Propellers ist ganz entscheidend für das Manövrieren. Ein rechtsdrehender Propeller drückt das Heck des Bootes beim Vorwärtsfahren nach steuerbord und beim Rückwärtsfahren nach backbord. Die Drehrichtung des Propellers wirkt sich auch deutlich auf den Drehradius aus. Mit einem rechtsdrehenden Propeller ist der Drehradius durch den so genannten Radeffekt nach backbord kleiner als nach steuerbord.

Var uppmärksam på att propellrar har stor tryckkraft som ger kraftig acceleration. Tag hänsyn till detta så att farliga situationer inte uppstår.

Never forget that propellers have considerable propulsion power that provides powerful acceleration and considerable "grip" to the water. Avoid dangerous situations that can arise from hard acceleration or insensitive use of the throttle.

Beachten Sie, dass Propeller eine große Druckkraft besitzen, wodurch es zu einer kräftigen Beschleunigung kommt. Bedenken Sie dies, um gefährliche Situationen zu vermeiden.

Var uppmärksam på sikten från förarplatsen. Den kan bli väsentligt reducerad av följande faktorer:

Remember that the view from the helming position can be reduced considerably by any of the following factors:

Achten Sie auf die Sicht vom Steuerstand aus. Sie kann durch folgende Umstände erheblich beeinträchtigt werden:

- Last och lastplacering
- Hastighet
- Snabb acceleration
- Övergång från deplacerande fart till planing
- Sjöförhållande
- Regn- och åskväder
- Mörker och dimma
- Inre belysning vid mörkernavigering
- Placering av gardiner
- Personer och utrustning som kan skymma föraren

- Load and load positioning
- Speed
- Rapid acceleration
- Changeover from displacement speed to planing (the hump)
- Sea conditions
- Rain and thunderstorms
- Darkness and fog
- Inner lighting when under way in the dark
- Position of curtains
- People and equipment that can block the helmsmen's view.

- Last und Verteilung der Last
- Geschwindigkeit
- Rasche Beschleunigung
- Übergang von Verdrängungsfahrt zu Gleitfahrt
- Seeverhältnisse
- Regen und Gewitter
- Dunkelheit und Nebel
- Innenbeleuchtung bei Nachtfahrten
- Vorhänge
- Personen und Ausrüstung, die dem Fahrer die Sicht verstellen

De internationella sjövägsreglerna (COLREG) kräver att ordentlig utkik hålls hela tiden, och med iakttagande av regeln "rätt till väg". Det är väsentligt att följa dessa regler.

The International Regulations for Preventing Collisions at Sea (COLREG) demand that a proper lookout is kept at all times, and the maritime "Right of way" rules must be observed at all times.

Die internationalen Kollisionsverhütungsregeln (COLREG) schreiben vor, dass ständig sorgfältig Ausschau gehalten werden muss und das "Wegerecht" Regeln müssen jederzeit beobachtet werden.

GÅNG I GROV SJÖ

Gå aldrig ut i grov sjö om Ni inte är säker på att båt och ombordvarande klarar det. Här är några enkla regler som bör följas:

- Var väl förberedd.
- Kom ihåg att surra fast lös utrustning.
- För att minska risken för båten vattenfylles ska luckor, dörrar o skåp hållas stängda
- Ha alltid nödutrustning lättillgänglig.
- Undvik brottsjöar som uppstår nära land och över grund. Brottsjöar utgör en allvarlig fara för stabilitet.
- Kör med reducerad fart om sjöhävningen är stor.

I MOTSJÖ

- Anpassa farten efter vågornas storlek.
- Anpassa kursen mot vågorna. Undvik att få vågorna rakt från sidan.

I MEDSJÖ

- Var uppmärksam på att ha bogen högt i medsjö. Undvik att forcera vågorna. Håll låg fart. Om nödvändigt: Lägg ut drivankare för att reducera farten.
- Planande båtar är extra utsatta i grov medsjö. Akterskeppet lyfter, rodet lyder ej, och båten vrider sig runt, samtidigt som förskeppet skär ned.

ROUGH SEAS

Never go out in rough seas if you are uncertain whether the boat and those on board can cope. There are some simple rules that should be followed:

- Be well prepared.
- Remember to secure loose equipment or possessions.
- Always keep hatches, doors and lockers closed, to prevent risk of flooding
- Always have emergency equipment easily accessible.
- Avoid breaking seas close to land and over shallows, as they can seriously affect the stability.
- Reduce speed if there is a rough sea running.

IN A HEAD SEA

- Adjust speed to suit the size of the waves.
- Adjust the trim angle to the size of the waves. Avoid taking seas beam on.

IN A FOLLOWING SEA

- Remember to keep the bow high in a following sea. Avoid crashing through waves. Maintain low speed. If necessary, deploy the sea anchor to reduce speed.
- Planing boats can be particularly exposed in rough following seas. The stern of the boat rises and the rudder does not answer, so the boat broaches while the bow cuts down into the sea.

FAHREN BEI SCHWEREM SEEGANG

Unternehmen Sie keine Fahrten bei schwerem Seegang, wenn Sie nicht sicher sind, dass Boot und Passagiere damit zurechtkommen. Einige einfache Regeln, die zu befolgen sind:

- Gut vorbereitet sein.
- Lose Ausrüstungsteile sichern.
- Halten Sie immer die Luken, Türen und Schließfächer geschlossen, um Risiko der Überschwemmung zu verhindern.
- Immer Notausrüstung zur Hand haben.
- Brecher, die in Küstennähe und über Grund entstehen, meiden. Diese Wellen stellen eine ernsthafte Gefahr für das Boot dar.
- Bei hohen Wellen die Geschwindigkeit immer zurücknehmen.

BEI FAHRTEN GEGEN DIE WELLE

- Die Geschwindigkeit der Wellengröße anpassen.
- Den Winkel an die Wellengröße anpassen. Genau von der Seite kommende Wellen meiden.

BEI FAHRTEN MIT DER WELLE

- Bei Fahrten mit der Welle sorgfältig darauf achten, dass der Bug hoch angestellt ist. Die Wellen nicht forcieren, langsam fahren. Wenn nötig, einen Treibanker ausbringen, um die Geschwindigkeit zu verringern.
- Boote in Gleitfahrt sind bei Fahrten mit der Welle in schwerem Seegang besonders ausgesetzt. Das Heck hebt sich, das Ruder gehorcht nicht und das Boot dreht sich herum, während das Vorschiff gleichzeitig eintaucht.

**FÖRSIKTIGHET**

Var uppmärksam på att också antihalkmönster kan vara halt att gå på när däckat är fuktigt.

**CAUTION**

Remember that the non-slip moulding can be slippery to walk on when the deck is wet.

**VORSICHT**

Beachten Sie, dass auch Antirutschstriche rutschig sein können, wenn das Deck feucht ist.

MANÖVRERA I TRÅNGA LÄGEN

Vid manövrering i trånga lägen bör motorvarvtalet hållas så lågt som möjligt för att manövrarna ska bli lugna och säkra. Vid besvärliga vind- och strömförhållanden kan det vara nödvändigt att hålla ett något högre varvtal för att utnyttja motorkraften. Det är då viktigt att de olika manövrarna utförs snabbt och distinkt, så att man inte genom t. ex. båtens avdrift råkar i besvärliga situationer.

En god regel, innan man påbörjar en manöver under besvärliga förhållanden, är att tänka igenom de olika situationer som kan uppstå, titta på vind och strömförhållanden, och i förväg bestämma vilka manövrar som ska göras. Viktigt är också att informera de besättningsmedlemmar som ska hjälpa till om vad de ska göra.

Tänk på att båtens stabilitet kan försämrats vid bogsering.

MANOEUVRING IN NARROW CHANNELS

When manoeuvring in narrow channels, the engine speed should be kept as low as possible so that manoeuvres are calm and steady. In difficult wind and current conditions, a few more revs might be necessary to make full use of the power of the engine. In these conditions, it is vital that manoeuvres are carried out quickly and precisely to prevent the boat drifting into trouble.

A good rule, before starting a manoeuvre under difficult conditions, is to assess the potential dangers and problems which could arise. Look at the wind and current conditions and decide in advance which manoeuvres you can make safely and confidently. It is also important to brief crew members on what they should do.

Remember that stability may be reduced when towing.

MANÖVRIEREN AUF ENGEM RAUM

Beim Manövrieren auf engem Raum muss die Motordrehzahl so niedrig wie möglich gehalten werden, um die Manöver ruhig und sicher fahren zu können. Bei schwierigen Wind- und Strömungsverhältnissen kann eine höhere Drehzahl erforderlich sein, um die Motorkraft auszunutzen. Dabei ist es wichtig, die einzelnen Manöver rasch und zügig auszuführen, damit man durch Abdrift des Bootes usw. nicht in schwierige Situationen gerät.

Vor Beginn eines Manövers unter schwierigen Verhältnissen gilt die Regel, verschiedene Situationen durchzudenken, die auftreten könnten, sich Wind- und Strömungsverhältnisse im Voraus anzusehen und zu entscheiden, welche Manöver durchgeführt werden sollen. Außerdem müssen Besatzungsmitglieder, die mithelfen sollen, darüber informiert werden, was sie zu tun haben.

Erinnern Sie daran sich, dass die Stabilität des Bootes beim Schleppen verringert werden kann.

LÄGGA TILL

Informera de ombord som skall hjälpa till hur Ni planerar tilläggningen.

Fendrar och minst en förtöjningstamp vardera i för och akter skall finnas på plats innan man närmar sig bryggan.

Om det går att lägga till mot vinden är detta det enklaste. Försök hela tiden att hålla stäven exakt mot vindriktningen. Håll så pass hög fart att båten lyder roder. Falla stäven i någon riktning, bör man backa ut och göra om manövern. Lägg till med stäven och se till att snabbt få en tamp i land.

Måste man lägga till i sidvind blir det lite svårare. Gå INTE in parallellt med bryggan, så att båten blåser in. Det innebär alltid risker att bära av mot andra båtar eller bryggan. Försök istället manövrera så att vinden kommer in rakt akterifrån. Båten kan då styras på rak kurs, eftersom vinden hjälper till att hålla båten på kurs. Placera någon på fördäck som snabbt kan vrida fören i önskad riktning efter att båten stoppats helt.

Undvika häftiga gaspådrag då de kan leda till panikmanövrer. I allmänhet räcker kort manövrar fram och back med motorn på tomgång.

DOCKING

Always brief your crew on how you are planning to dock.

Fenders and at least one mooring line fore and aft must be in place before approaching the jetty.

It is always easiest to dock against the wind, if this is possible. Try to hold the bow exactly into the wind and maintain sufficient speed for the boat to answer the rudder. If the bow is blown off in one direction, back out and repeat the manoeuvre. Bring the bow up to the jetty, and get a line ashore and secured quickly.

Docking with a beam wind is a little more difficult. Do NOT steer parallel to the jetty with the intention of letting the boat blow in. There is always a risk of the bow being blown off towards other boats or the jetty. Instead, try approaching by going astern, when steering control is often greater. The wind helps hold the boat on a straight course. Have someone on the foredeck that can go ashore and quickly turn the bow in the desired direction after the boat has stopped completely.

Try to avoid sharp movements of the throttle, as this could lead to panic manoeuvres. Idling speed in "ahead" and "astern" gear is generally adequate.

ANLEGEN

Vergessen Sie nie, mithelfende Personen zu informieren, wie Sie das Anlegemanöver geplant haben.

Fender und mindestens eine Leine am Bug und am Heck müssen an ihrem Platz sein, bevor Sie sich der Mole nähern.

Am einfachsten ist es, wenn Sie gegen den Wind anlegen können. Versuchen Sie, den Bug immer genau im Wind zu halten. Halten Sie eine ausreichend hohe Geschwindigkeit, damit das Ruder reagiert. Dreht der Steven in eine Richtung ab, legen Sie den Rückwärtsgang ein und wiederholen Sie das Manöver. Mit dem Steven anlegen und rasch eine Leine an Land bringen.

Das Anlegen bei Seitenwind ist etwas schwieriger. Stellen Sie sich NICHT parallel zur Mole, um das Boot vom Wind hineinblasen zu lassen. Dies birgt immer die Gefahr, dass Sie gegen andere Boote oder die Mole treiben. Versuchen Sie stattdessen, so zu manövrieren, dass der Wind genau von achtern kommt. So kann das Boot auf einem geraden Kurs gehalten werden, da der Wind mithilft, das Boot auf Kurs zu halten. Platzieren Sie eine Person auf dem Vordeck, die den Bug nach dem vollständigen Stillstand des Bootes in die gewünschte Richtung drehen kann.

Versuchen Sie in jedem Fall, kräftiges Gas geben zu vermeiden, Leerlauf vorwärts und rückwärts reicht in der Regel. Kräftiges Gas geben kann zu Panikmanövern führen.

ANKRA UPP**ANCHORING****ANKERN**

- | | | | | | |
|---|--|---|--|---|--|
| 1 | Kontrollera bottenförhållanden i sjökortet och försäkra er om att ankaret kan få fäste och att ankring är tillåten i området. | 1 | Study the seabed conditions and make sure that there is good holding ground, and that anchoring is permitted in the area. | 1 | Studie des Meeresbodens Bedingungen und stellen Sie sicher, dass es gut ist, halten Boden, und die Verankerung in der Umgebung erlaubt. |
| 2 | Välj din ankringsplats med omsorg, se till att du inte hindrar trafik eller kommer att svänga för nära andra båtar. | 2 | Choose your location to anchor with care, ensuring you do not obstruct channels or will swing too close to other boats. | 2 | Wählen Sie Ihre Verankerung Lage mit Sorge, stellen Sie sicher, dass Sie nicht behindern Kanäle oder schwingt zu nahe an anderen Booten. |
| 3 | Lyssna på väderleksrapporten för området och ta hänsyn till förväntade vind- våg- och tidvattenförhållanden. | 3 | Listen to the weather forecast for the area and take note of the expected wind, wave and tide conditions. | 3 | Hören Sie sich die Wettervorhersage für die Gegend und nehmen zur Kenntnis, der zu erwartenden Wind-, Wellen und Gezeiten. |
| 4 | Kör fram båten till en punkt 3-5 båtlängder ovanför den punkt där du vill att båten ska ligga för ankar. Släpp ut ankaret tills det når botten. | 4 | Face the boat into the wind about 3 to 5 boat lengths upwind of where you wish to rest. Release the anchor slowly until it reaches the sea/lake bed. | 4 | Legen Sie das Boot in den Wind ca. 3 bis 5 Bootslängen auf den Wind, wo Sie zur Ruhe. Lassen Sie den Anker bis zum Meer / See Bett erreicht. |
| 5 | Backa sakta (på tomgång) till den punkt där du vill att båten ska ligga och ankaret "bita" ordentligt. Sträck linan och lägg fast den vid en förtöjningspollare. | 5 | Proceed slowly astern [at idle speed] to the position you wish to remain in, thus letting the anchor "bite". Tighten up and make fast the anchor line securely to a mooring bollard. | 5 | Gehen Sie langsam achtern [in Leerlaufdrehzahl], um die gewünschte Position zu bleiben, so lassen die Anker "Biss". Ziehen Sie und ziehen Sie die Ankerleine sicher an einem Vertäuungspoller. |
| 6 | Avvakta och kontrollera att båten inte draggas eller driver. I annat fall får ankringsproceduren göras om enligt ovan. | 6 | Pause and check if you are drifting or dragging your anchor: if so, repeat the process, having recovered the anchor [see above]. | 6 | Warten Sie und prüfen Sie, ob Sie treiben, wenn ja, wiederholen Sie den Vorgang, nachdem wieder die Anker [siehe oben]. |
| 7 | Notera din position med hjälp av GPS. Kontrollera regelbundet att båten inte flyttat sig. | 7 | Note your position on the GPS. Regularly check that the boat has not moved, apart from swinging with wind or tide. | 7 | Ihre Position mithilfe von GPS eintragen. Regelmäßig kontrollieren, ob sich die Position nicht verändert hat. |
| 8 | Aktivera ankarlarmet (Anchor Watch) på ekolodet/ sjökortsplottern. I områden med tidvatten, ställ in tolerans för tidvattenvariationer. | 8 | Set the echo sounder / chart plotter to "Anchor Watch", allowing for the rise and fall of the tide in tidal waters. | 8 | Das Echolot / Plotter auf "Ankerwache" einstellen. |

AVSLUTAD KÖRNING

För att motverka efterkokning och värmespanningar bör motorn efter avslutad körning gå någon minut på tomgång med manöverspakarna i neutralläge. Detta är speciellt viktigt om motorn körts på höga varv.

- Stoppa motorn genom att vrida startnyckeln till läge S.

AFTER RUNNING THE ENGINE(S)

To counteract decarburizing and heat stress after the engine(s) has/have been run, let it/them idle in neutral for about a minute before closing down. This is particularly important after running at high revs.

- Stop the engine(s) by turning the starter key to position S.

NACH BEENDETER AUSFAHRT

Um einem Nachkochen und Wärmespannungen entgegenzuwirken, muss der Motor nach jeder Ausfahrt einige Minuten mit den Steuerhebeln in Neutralstellung im Leerlauf gefahren werden. Dies ist insbesondere dann wichtig, wenn der Motor mit hoher Drehzahl gefahren wurde.

- Den Motor durch Drehen des Zündschlüssels auf S abstellen.

LÖPANDE UNDERHÅLL

För att bevara båtens finish fordras ett visst underhåll, i första hand av utvändiga delar som blir utsatta för sol och saltvatten.

- Tvätta av båten regelbundet med färskvatten.
- Om båten används hela året bör båten tas upp, spolats av och poleras var fjärde månad.
- Rengör aluminiumdelar med färskvatten, ev. med tillsats av tvållösning.
- Skölj kapellet i sötvatten. Låt det torka ordentligt innan det viks ihop.
- Rengör däck med en mjuk borste och en mild såplösning (skrubba med cirkelrörelser utan att trycka för hårt). Teakdäcket behöver ingen särskild efterbehandling utan får efter en tid en sidengrå yta.
- Använd inga aggressiva rengöringsmedel.

REGULAR MAINTENANCE

Some maintenance is required to preserve the boat's finish, primarily of external parts which are exposed to sun and salt water.

- Regularly wash the boat with fresh water.
- If the boat is used the whole year, the boat should be taken out, pressure-hose cleaned and polished every fourth month.
- Clean aluminium parts with fresh water. Add soap solution if necessary.
- Rinse the hood in fresh water. Allow to dry thoroughly before folding away.
- Clean the deck using a soft brush and a mild soap solution, [employing circular motions and not too much pressure]. The teak deck does not require any finishing treatment. Over time, the teak weathers to a silky-grey.
- Do not use any aggressive cleaners.

WARTUNG

Um das Finish des Bootes zu bewahren, sind bestimmte Wartungsarbeiten erforderlich, vor allem an Außenteilen, die Sonne und Salzwasser ausgesetzt sind.

- Regelmäßiges Waschen mit Frischwasser.
- Wenn das Boot das ganze Jahr über verwendet wird, muss das Boot etwa alle vier Monate Druck-Schlauch gereinigt und poliert werden.
- Aluminiumteile werden mit Frischwasser, evtl. unter Zusatz einer Seifenlösung gereinigt.
- Die Plane in Süßwasser waschen. Vor dem Zusammenlegen gut trocknen lassen.
- Die Reinigung des Decks erfolgt am besten mit einer weichen Bürste und einer milden Seifenlösung, [Einsatz kreisenden Bewegungen und nicht zu viel Druck]. Das Teak deck muss nicht nachbehandelt werden, und bekommt nach einiger Zeit eine seidengraue Oberfläche.
- Benutzen Sie keine starken Reinigungsmittel.

OFFERANODER

Offeranoder används för att skydda metall mot korrosion. Den oädlare metallen i offeranoden korroderar istället för den ädlare metallen (t.ex. aluminium i drev).

De anoder som monteras på våra båtar ska anpassas för de specifika förhållanden där båten ska användas. Det finns några allmänna rekommendationer för val av anoder. Vid användning i saltvatten ska zinkanoder användas. Vid användning i bräckt vatten ska aluminiumanoder användas. Vid användning i sötvatten ska magnesiumanoder användas. Om båten användas mer än sju dagar i annat vatten än det anoderna är avsedda för, bör man överväga att byta anoder. Har båten flyttats mellan olika vattentyper, eller om anoderna exponerats för luft, ska anoderna kontrolleras. Har de fått en vit skorpa eller blivit gul måste de rengöras. Putsa bort beläggningen med sandpapper eller smärgelduk. OBS! Använd aldrig stålborste eller smärgelduk med järnoxid, då du annars riskerar att anoden blir verkningslös. Inspektera anoderna regelbundet och byt dem om mer än 1/3 har förbrukats av korrosion.

SACRIFICIAL ANODES

Sacrificial anodes are used to protect metal against corrosion. The base metal in the sacrificial anode corrodes in preference to the nobler metal (e.g. the aluminium in an outdrive).

The anodes fitted to our boats must be designed to meet the specific conditions in which the boat is to be used. There are a number of general recommendations for choosing anodes. In saltwater, zinc anodes must be used. In brackish water, aluminium anodes must be used. In freshwater, magnesium anodes must be used. If the boat is to be used for more than seven days in water for which the anodes fitted are not intended, it is worth considering changing the anodes. If the boat has been moved between different types of water, or if the anodes have been exposed to air, the anodes must be checked. If a white crust has formed or the anodes have turned yellow, they must be cleaned. Remove the coating using sandpaper or emery cloth. NB! Never use a steel wire brush or ferric oxide type emery cloth, which could make the anode ineffective. Inspect the anodes regularly and replaced them if they are more than 1/3 corroded.

OPFERANODEN

Opferanoden werden verwendet, um Metall vor Korrosion zu schützen. Statt des edleren Metalls korrodiert das unedle Metall in der Opferanode (z.B. Aluminium im Getriebe).

Die auf unseren Booten montierten Anoden sind an die spezifischen Bedingungen anzupassen, unter denen das Boot verwendet wird. Für die Anodenauswahl existieren einige allgemeine Empfehlungen. Bei der Verwendung in Salzwasser sind Zinkanoden einzusetzen. Bei Brackwasser empfiehlt sich die Verwendung von Aluminiumanoden. Beim Einsatz in Süßwasser sind Magnesiumanoden zu verwenden. Befindet sich das Boot mehr als sieben Tage in einem anderen als für die Anoden vorgesehenen Wasser, ist ein Anodenaustausch zu erwägen. Wurde das Boot in verschiedenen Wasserarten verwendet oder waren die Anoden Luft ausgesetzt, sind diese zu kontrollieren. Wenn sie von einer weißen Kruste überzogen sind oder eine Gelbfärbung aufweisen, müssen sie gereinigt werden. Entfernen Sie den Belag mithilfe von Schmirgelpapier oder Schleifleinen. Hinweis: Verwenden Sie niemals eine Drahtbürste oder Schleifleinen mit Eisenoxid, da die Anode ansonsten nicht mehr funktioniert. Inspizieren Sie die Anoden regelmäßig. Tauschen Sie die Anoden aus, sobald mehr als 1/3 der Anode durch Korrosion verbraucht wurde.

SKÖTSELRÅD ROSTFRITT/SYRA-FAST STÅL

Rostfritt stål innehåller porer. Att hålla dessa rena från smuts och klorider är av helt avgörande betydelse för att begränsa ytliga fläckar av rostutfällning.

Använd rengöringsmedel med tensider (t ex diskmedel) vid rengöring. Tensider minskar ytspänningen och bidrar till metallen rengörs längre ner i porerna.

Använd trasa eller svamp för rengöringen. Krävs ökad grad av rengöring kan missfärgningar avlägsnas med en styv tvättsvamp av nylon, som rengör utan att repa.

Efter rengöring skall ytorna sköljas noggrant med kallt färskvatten och eftertorkas för bästa resultat.
OBS! Skölj inte med varmt vatten då missfärgningar på grund av indunstning lätt uppkommer.

En kraftigt nedsmutsad yta kan kräva flera omgångar av rengöring.

Regelbundet underhåll av produkterna förlänger deras livslängd. Tänk därför på att rengöra metallytorna minst en gång per månad under säsong och skölja med kallt färskvatten efter varje användning av båt.

Använd INTE följande vid rengöring:

- Stålull (repar ytan och lämnar små partiklar av järn på ytan som kan utveckla rostangrepp)
- Klorlösningar och avjoniserat vatten
- Kloridhaltiga rengöringsmedel
- Blekmedel innehållande hypoklorit (om det genom olyckshändelse spillts på rostfritt stål, skall det omedelbart sköljas av med riklig mängd kallt vatten)
- Silverputs

CARE INSTRUCTIONS FOR STAINLESS STEEL

Stainless steel is porous. Keeping these pores free from dirt and chlorides is vital to prevent flecks of rust forming on the surface.

Use a cleaner containing tensides (e.g. dish-washing liquid). Tensides reduce surface tension and help remove dirt from deep within the pores in the metal.

Use a rag or sponge for cleaning. If the discolouration still remains, use a non-scratch pot scourer or scrub sponge.

After cleaning, rinse the surfaces carefully with cold fresh water and dry for best results.
NB! Do not rinse with warm water since evaporation can cause the discolouration to recur.

If the surface is badly stained, the cleaning may have to be repeated a number of times.

Regular cleaning prolongs the life of the products. It is best to clean metal surfaces at least once a month during the season, and wash down with cold fresh water every time you use the boat.

Do NOT use the following for cleaning:

- Steel wool (it scratches the surface and leaves small particles of wiring on the surface which can encourage rust to form)
- Chlorine solutions and de-ionised water
- Cleaners containing chlorides
- Bleach containing hypochlorite (if this is accidentally spilt on stainless steel, rinse it off immediately with plenty of cold water)
- Silver polish

PFLEGEHINWEISE ROSTFREIER/SÄURE-BESTÄNDIGER STAHL

Rostfreier Stahl ist mit Poren versehen. Diese von Schmutz und Chloriden sauber zu halten, ist unerlässlich, um die Anzahl von Rostflecken auf der Oberfläche zu begrenzen.

Verwenden Sie für die Reinigung ein tensidhaltiges Reinigungsmittel (z.B. Spülmittel). Tenside setzen die Oberflächenspannung herab und bewirken somit eine tiefere Porenreinigung.

Verwenden Sie einen Lappen oder Schwamm bei der Reinigung. Ist bei Verfärbungen eine intensivere Reinigung erforderlich, verwenden Sie einen nicht kratzenden Schwamm.

Nach der Reinigung sind die Oberflächen für ein bestmögliches Ergebnis mit frischem kaltem Wasser sorgfältig abzuspielen und abzutrocknen.

Hinweis: Spülen Sie nicht mit warmem Wasser nach, da es ansonsten leicht zu Verdampfungsverfärbungen kommen kann.

Bei einer stark verschmutzten Oberfläche können mehrere Reinigungen erforderlich sein.

Eine regelmäßige Wartung der Produkte verlängert deren Lebensdauer. Reinigen Sie die Metalloberflächen während der Saison mindestens einmal im Monat und spülen Sie sie nach jeder Bootnutzung mit frischem kaltem Wasser ab.

Verwenden Sie KEINESFALLS folgende Mittel:

- Stahlwolle (Sie zerkratzt die Oberfläche und hinterlässt kleine Eisenpartikel auf der Oberfläche, die eine Korrosion bewirken können.)
- Chlorlösungen und deionisiertes Wasser
- Chloridhaltige Reinigungsmittel
- Bleichmittel mit Hypochlorit (Gelängt dies versehentlich auf rostfreien Stahl, ist es sofort mit reichlich kaltem Wasser abzuspielen.)
- Silberputzmittel

INREDNING

Lackad träinredning rengör man med en fuktig trasa och lite såpvatten. Behandlad teak underhålls på samma sätt. Vaxad mahogany rengörs med en fuktad trasa och bör strykas med vax någon gång om året för att bibehålla en bra finish. Vaxet kan inhandlas hos våra återförsäljare.

Plastytor och lackerade ytor rengör man genom att fukta hela ytan jämnt med vatten före rengöringen. Vanliga fläckar tas bort med borste och lätt utspätt allrengöringsmedel. Fettfläckar tas bort med borste/svamp och fönsterputs. Rengör ytan efteråt med svamp och vatten. Torka torrt med en trasa.

Textilier i inredningen ombord tvättas enligt separata tvättråd (enligt märkning) eller enligt följande: Tvätta i 40°C med skonsam centrifugering och hängtorka. Tyget kan krympa något och om man helt vill undvika detta kan man kemtvätta.

Skjutdörrarnas och skjutluckornas glidspår skall rengöras regelbundet. Smörj glidytorna med små mängder silikonbaserat smörjmedel. Torka bort överskott och undvik spill på teakdäcket. Spraysmörj glidhjulen på skjutdörrar och skjutluckor. Smörj handtag och lås med vanlig låsolja, och undvik spill på klädseln och teakdäcket.

INTERIOR

Lacquered mahogany can be cleaned using a damp cloth and a little soapy water. Treated teak is cleaned in the same way. Waxed mahogany is cleaned with a damp cloth and should be maintained with a wax once a year to maintain a good finish. The wax can be purchased at our retailers.

Plastic and painted surfaces are cleaned by wetting the surface evenly with just a little water. Regular stains are removed with a brush and lightly diluted all-purpose cleaner. Grease is removed with brush/sponge and window cleaner. Clean the surface afterwards with sponge and water. Wipe dry with a piece of cloth.

Fabrics are washed according to separate washing instructions (marking) or as follows: Washing Machine: 40°C with light spin-drying and hang to dry. The material may shrink slightly. Dry clean to avoid this completely.

Sliding door tracks should be cleaned regularly. Lubricate sliding surface lightly with silicone-based lubricant. Wipe away excess, and avoid spillage on teak decks. Spray lubricant on Sliding-door wheels. Lubricate handles and lucks with a proprietary lock lubricant, avoiding spillage on upholstery and teak decking.

EINRICHTUNG

Lackierte Mahagoni gereinigt werden mit einem feuchten Tuch und etwas Seifenwasser. Behandeltes Teakholz wird ebenso gesäubert. Waxed Mahagoni ist mit einem feuchten Tuch gereinigt werden und sollten mit einem Wachs gepflegt werden einmal im Jahr eine gute Oberfläche zu erhalten. Das Wachs kann bei unseren Händlern gekauft werden.

Kunststoff- und lackierte Oberflächen werden durch Benetzung der Oberfläche gleichmäßig mit ein wenig Wasser gereinigt. Regelmäßige Flecke werden mit einer Bürste und leicht einem verdünnten Allzweckreinigungsmittel entfernt. Fett wird mit Bürsten-/Schwamm- und Fensterreinigungsmittel entfernt. Säubern Sie die Oberfläche danach mit Schwamm und wässern Sie. Wischen Sie trocken mit einem Stück des Tuches ab.

Gewebe werden entsprechend unterschiedlichen waschenden Anweisungen (Markierung) gewaschen oder wie folgt: Unterlegscheibe in 40°C mit heller Zentrifuge und dem Fall zum zu trocknen. Das Material kann etwas schrumpfen. Trocknen Sie sauber, um dieses vollständig zu vermeiden.

Schiebetürschielen werden regelmäßig gesäubert. Schmieren Sie Gleitfläche leicht mit Silikon gebründetem Schmiermittel. Wischen Sie weg Überfluss ab, vermeiden Sie Verschütten auf dem Teakdeck. Sprühen Sie Schmiermittel auf Schiebetürrädern. Schmieren Sie Handgriffe und Glück mit Schloss Schmiermittel, vermeiden Sie Verschütten auf dem Teakdeck und Polster.

KAPELL

Nya kapell kan läcka in vatten, eftersom sömmarna behöver svälla för att bli täta.

För att kapellet inte ska slitas onormalt ska det sitta väl spänt i uppfällt läge, så att det inte fladdrar.

RENGÖRING

Rengör regelbundet genom att borsta bort lös smuts med en svamp eller mjuk borste. Skölj med ljummet vatten och låt lufttorka.

Ett par gånger om året bör kapellet tvättas ordentligt. Tvätta då in- och utsida med en svamp eller mjuk borste. Använd en mild tvällösning och rikligt med ljummet vatten. Skölj rikligt med sötvatten. Blanda gärna i 12% ättika i sista sköljningen för att neutralisera tvällresterna. Låt kapellet lufttorka.

OBS! Använd aldrig högtrycksspruta eller kemiska rengöringsmedel.

OBS! Använd aldrig torkskåp, torktumlare eller strykjärn för att påskynda torkprocessen.

Kontrollera att kapellet är helt torrt innan det stuvras. Ett kapell som är fuktigt när det vikts ihop får mögelskador.

Vinterförvara kapellet på ett torrt ställe inomhus, dock inte i båten.

HOOD

New hoods may leak initially, since the seams need to swell.

To prevent rapid deterioration of the hood, it should be tightly secured in a folded-up position.

CLEANING

Clean the hood regularly by brushing loose dirt with a sponge or soft brush. Rinse with lukewarm fresh water and hang to dry.

The hood should be thoroughly cleaned a couple of times a year. Wash the in- and outside with a sponge or soft brush. Use mild soapy water and plenty of lukewarm water. Rinse thoroughly with fresh water. Mix 12% vinegar in the final rinsing to neutralize the soap residues. Hang to dry.

NOTE! Never use high pressure washers or chemical cleaners.

NOTE! Never use drying cabinet, tumble-dryer or ironing to speed up the drying process.

Check that the hood is completely dry before stowing. If the hood is moist when it's folded it will be damaged by mould.

Winter store the hood dry indoors, not in the boat.

PLANE

Neue Hauben können zuerst lecken, da die Nähte schwellen müssen.

Um schnelle Verschlechterung der Haube zu verhindern, sollte es in einer gefalteten-oben Position fest gesichert werden.

REINIGUNG

Säubern Sie die Haube regelmäßig, indem Sie losen Schmutz mit einem Schwamm oder einer weichen Bürste bürsten. Spülen mit lauwarmem Süßwasser und dem Fall zum zu trocknen.

Die Haube sollte ein paar Mal pro Jahr gänzlich gesäubert werden. Waschen Sie in- und das äußer mit einem Schwamm oder einer weichen Bürste. Verwenden Sie mildes seifiges Wasser und viel des lauwarmen Wassers. Spülen Sie gänzlich mit Süßwasser aus. Mischen Sie den 12% Essig im abschließenden Ausspülen, zum der Seifenrückstände zu neutralisieren. Hängen Sie, um zu trocknen.

HINWEIS! Benutzen Sie nie Hochdruckunterlegscheiben oder chemische Reinigungsmittel.

HINWEIS! Verwenden Sie niemals Trockenschrank, Wäschetrockner oder Bügeln zur Beschleunigung der Trocknung.

Vergewissern Sie sich, dass die Plane vor dem Verstauen vollkommen trocken ist. Feuchtigkeit in der Plane verursacht Schimmel.

Die Plane über den Winter in einem trockenen Raum aufbewahren. Nicht im Boot.

VID FROSTRISK

- Länspumpssystemet är utrustat med vattenlås på slangen. Lossa slangen och töm vattenlåset helt från vatten och kör ur pumparna, annars kan pumparna frysa sönder och slangarna brista.
- Töm vattentanken och alla övriga detaljer som innehåller vatten för att undvika frostsador.
- Kör färskvattenpumpen torr för att få ut allt vatten.
- Se till att det inte på några villkor finns något vatten kvar i båten. Lämna durkarna delvis öppna.

ÅTGÄRDER INFÖR VINTERFÖRVARING

- Tvätta skrov och botten genast efter upptagning.
- Inne i båten skall skåp, lådor, ruff och garderobsdörrar lämnas delvis öppna för ventilation.
- Tvätta alla delar inne, även under durkarna.
- Mattor och dynor bör helst förvaras inomhus på ett torrt ställe. Om inte detta är möjligt så se till att dynorna är torra och placera dem på högkant. Ta bort mattorna.
- Var mycket noga med att ha god ventilation i båten.
- Vid vinteruppläggning kan batterierna vara kvar ombord endast om de är fullt uppladdade. Ett dåligt laddat batteri kan annars få försämrad kapacitet och i värsta fall frysa sönder. Koppla alltid loss kabelskorna från batteriet för att undvika oxidering.
- Skydda båten med en presenning eller annat starkt vinterskydd.

RISK OF FREEZING

- The bilge pump system is fitted with a water lock on the hose. Detach the hose and fully drain the water from the water lock and run the pumps dry, otherwise the pumps can freeze and break, and the hoses burst.
- Drain the water tank and all other components containing water in order to avoid frost damage.
- Run the fresh water pump dry to drain out all the water.
- Make sure that no water remains in the boat under any circumstances. Leave the hatches in the cabin sole partially open.

ACTION FOR WINTER STORAGE

- Wash the hull and bottom immediately after hauling out.
- Inside the boat, leave lockers, drawers, and cabin and wardrobe doors partially open for ventilation.
- Wash all parts inside, also under the floors.
- Carpets and cushions should preferably be stored indoors in a dry place. If this is not possible, make sure that the cushions are dry and position them on edge. Remove the carpets.
- Ensure thorough ventilation throughout the boat.
- If the batteries are being left aboard, make sure they are fully-charged. Otherwise the batteries capacity can be reduced, and in worst case freeze and crack. Always disconnect the battery cables from the battery, to prevent oxidation.
- Protect the boat with a tarpaulin or a stout winter cover.

WENN FROSTGEFAHR BESTEHT

- Der Schlauch des Lenzpumpensystems ist mit einem Wasserverschluss ausgestattet. Den Schlauch lösen und den Wasserverschluss vollständig entleeren, auch die Pumpen leerfahren, da die Pumpen sonst kaputt frieren können, und die Schläuche platzen können.
- Den Wassertank und alle übrigen Wasser enthaltende Teile entleeren, um Frostsäden zu vermeiden.
- Die Frischwasserpumpe trockenfahren, um alles Wasser herauszubekommen.
- Stellen Sie sicher, dass sich absolut nirgends im Boot Wasser befindet. Die Bodenbretter teilweise geöffnet lassen.

MAßNAHMEN FÜR DIE EINWINTERUNG

- Rumpf und Boden sofort nach dem Herausnehmen aus dem Wasser waschen.
- Schränke, Laden, Schapps und Garderobtüren im Boot teilweise geöffnet lassen für die Lüftung.
- Alle Teile innen waschen, auch unter den Bodenbrettern.
- Teppiche und Kissen vorzugsweise in einem trockenen Raum aufbewahren. Wenn dies nicht möglich ist, darauf achten, dass die Kissen trocken sind und hochkant aufstellen. Die Teppiche herausnehmen.
- Für eine gute Belüftung im Boot sorgen.
- Wenn die Batterien im Boot bleiben sollen, stellen Sie sicher, dass sie völlig aufgeladen werden. Andernfalls kann sich die Batteriekapazität verschlechtern und im schlimmsten Fall können nicht aufgeladene Batterien bei Frost kaputt frieren. Trennen Sie immer die Batteriekabel von der Batterie, um Oxidation zu verhindern.
- Schützen Sie das Boot mit einer Plane oder einen vergleichbaren Schutz.

INFÖR SJÖSÄTTNINGEN

- Ta av presenningen i god tid innan sjösättningen.
- Tvätta skrovet med ett vanligt schampo och en mjuk borste. OBS! Schampot får inte innehålla klor.
- Vaxa fribord och överbyggnad vid behov. Använd ett vanligt båtvas. Om mindre repor uppstått eller någon yta i gelcoaten blivit matt, kan detta åtgärdas genom att man använder ett grövre vax (rubbing) på dessa ställen innan poleringen.
- Måla botten med bottenfärg.
- Om batterierna är urtagna, sätt tillbaka dem och mät vätskenivån i cellerna. Mät batteriernas kondition.
- Kontrollera alla kablar, klämmor, motorfäste och övriga fästen.
- Kontrollera styrningen innan sjösättning.
- Kontrollera instrumenteringen.
- Stäng alla avtappningspluggar för vatten och motorsystem.
- Kontrollera att bottenventiler för sjövattnenkyllning är öppnade.
- Kontrollera alla rör, slangar och kranar.
- Notera eventuella frostsador.

BEFORE LAUNCHING

- Remove the tarpaulin or winter cover in good time before the launching.
- Wash the hull with a normal boat shampoo and soft brush. NOTE! The shampoo must not contain chlorine.
- Wax the freeboard and superstructure if necessary. Use a normal boat wax.
- If there are any small scratches or any of the gel coat surface has become dull, this can be rectified by using a rubbing compound before polishing.
- Paint the bottom with Anti-fouling.
- If the batteries are removed, put them back and connect them. Check the batteries for charge and electrolytic level.
- Check all cables, clamps, engine brackets and other brackets.
- Check the steering before launching.
- Check the instrumentation.
- Close all water and engine system drainage plugs.
- Check that the engine cooling system's seacocks are open.
- Check all pipes, hoses and cocks.
- Make a note of any frost damage.

VOR DEM ZUWASSERLASSEN

- Vor dem Starten entfernen Sie die Plane rechtzeitig.
- Den Rumpf mit einem gewöhnlichen Shampoo und einer weichen Bürste waschen. HINWEIS! Das Shampoo darf kein Chlor enthalten.
- Den Freibord und Überbau, bei Bedarf wachsen. Verwenden Sie ein gewöhnliches Boot Wachs.
- Kleinere Risse oder matte Flächen im Gelcoat können durch Verwendung eines gröbereren Wachses (Rubbing) an diesen Stellen vor dem Polieren ausgebessert werden.
- Malen Sie die Unterseite mit Antifouling.
- Wenn die Batterien herausgenommen wurden, diese wieder montieren und den Flüssigkeitsfüllstand in den Zellen messen. Den Zustand der Batterien kontrollieren.
- Alle Kabel, Klemmen, Motorhalterungen und sonstigen Halterungen überprüfen.
- Überprüfen Sie die Steuerung.
- Die Instrumente überprüfen.
- Alle Ablassstopfen für Wasser und Motoranlage schließen.
- Kontrollieren, ob die Bodenventile für die Seewasserkühlung geöffnet sind.
- Alle Rohre, Schläuche und Hähne überprüfen.
- Auf eventuelle Frostsäden achten.

LYFT OCH TRANSPORT**LIFTING AND TRAILING****HEBUNG UND
LANDTRANSPORTE****LYFT**

Använd alltid ett välrenommerat båtvarv för att lyfta din båt. Kontrollera också att bolaget har tillräcklig försäkring för arbetet.

Då stropparna hakats på kranens lyftkrok bör de säkras i för och akter med linor till respektive förtöjningsbeslag för att förhindra lyftstropparna att glida.

VIKTIGT! Lyftoket skall ha samma bredd som båten.

**FÖRSIKTIGHET**

Iakttag alltid största försiktighet vid och omkring båten när den lyfts. Var uppmärksam på loggivarens placering så att den inte skadas. Se till att skydda skrovsidan för att undvika skador. Lyftstropparnas placering kan behöva justeras efter hur båten är lastad.

TRANSPORT

Anlita alltid en auktoriserad firma när båten behöver transporteras på land. Se till att företaget har de nödvändiga försäkringar som krävs så att Ni har ett fullgott skydd.

LIFTING

Always use a reputable boatyard to haul out your boat. Also make sure the company has adequate insurance and third party indemnity cover.

When the straps have been attached to the lifting hook on the crane they should be secured with lines fore and aft to the mooring bollards to prevent the lifting straps from sliding.

IMPORTANT! The lifting beam should be exactly same width as the boat.

**CAUTION**

Always take great care near and around the yacht when lifting. Note the location of the log transducer to avoid damaging it. Protect the hull sides to avoid chafing or other damages to the hull. The position of the slings may need adjusting depending on how the boat is loaded.

TRAILING

Always use a reputable boat transport company for transporting the boat on land. Make sure the company has adequate insurance and third party indemnity cover.

HEBUNG

Verwenden Sie immer eine seriöse Werft zu heben Ihre Boot. Vergewissern Sie sich außerdem hat das Unternehmen ausreichend zu versichern und Dritten die Deckung.

Wenn die Gurte im Kranhaken sitzen müssen sie am Bug und Heck mit Seilen an den Pollern gesichert werden, damit sie nicht abgleiten können.

HINWEIS! Die Hebebalken müssen der Breite des Bootes entsprechen.

**VORSICHT**

Seien Sie sehr vorsichtig, wenn das Boot gehoben wird. Beachten Sie die Platzierung des Loggebers, damit er nicht beschädigt wird. Schützen Sie die Rumpfsseiten, um Schäden zu verhindern. Justieren Sie je nach Bootslast die Position der Tragegurte.

LANDTRANSPORTE

Lassen Sie ev. Landtransporte nur von autorisierten Transporteuren ausführen. Kontrollieren Sie, ob die Firma die erforderlichen Versicherungen besitzt.

| | |
|-----------------------------------|----|
| GRATULERAR | 1 |
| INTRODUKTION | 5 |
| SYMBOLER | 6 |
| CE-KATEGORI | 7 |
| IDENTIFIKATION | 8 |
| TILLVERKARSKYLTT | 9 |
| LAYOUT | 10 |
| TEKNISKA DATA | 11 |
| FÖRSÄKRAN OM ÖVERENSSTÄMMELSE | 14 |
| ELSYSTEM | 20 |
| LÄNSPUMPSYSTEM | 24 |
| BRANDBEKÄMPNING OCH BRÄNSLESYSTEM | 26 |
| DÄCKS- OCH SÄKERHETSUTRUSTNING | 30 |
| STYRSYSTEM | 32 |
| MILJÖ | 33 |
| STARTA MOTORN | 34 |
| INNAN NI KASTAR LOSS | 35 |
| LÄMNA BRYGGA | 36 |
| LÄTTA ANKAR (BOG) | 37 |
| KÖRA BÅTEN | 37 |
| GÅNG I GROV SJÖ | 40 |
| MANÖVRERA I TRÅNGA LÄGEN | 41 |
| LÄGGA TILL | 42 |
| ANKRA UPP | 43 |
| AVSLUTAD KÖRNING | 44 |
| LÖPANDE UNDERHÅLL | 44 |
| KAPELL | 48 |
| VID FROSTRISK | 49 |
| ÅTGÄRDER INFÖR VINTERFÖRVARING | 49 |
| INFÖR SJÖSÄTTNINGEN | 50 |
| LYFT OCH TRANSPORT | 51 |

| | |
|--------------------------------|----|
| CONGRATULATIONS | 1 |
| INTRODUCTION | 5 |
| SYMBOLS | 6 |
| CE-CATEGORY | 7 |
| IDENTIFICATION | 8 |
| MANUFACTURER ´S PLATE | 9 |
| LAYOUT | 10 |
| TECHNICAL DATA | 11 |
| DECLARATION OF CONFORMITY | 14 |
| ELECTRICAL SYSTEM | 20 |
| BILGE PUMP SYSTEM | 24 |
| FIRE CONTROL AND FUELSYSTEM | 26 |
| DECK AND SECURITY EQUIPMENT | 30 |
| STEERING SYSTEM | 32 |
| THE ENVIRONMENT | 33 |
| STARTING THE ENGINE | 34 |
| BEFORE LEAVING HARBOUR | 35 |
| CAST OFF | 36 |
| WEIGH BOW ANCHOR | 37 |
| RUNNING THE BOAT | 37 |
| ROUGH SEAS | 40 |
| MANOEUVRING IN NARROW CHANNELS | 41 |
| DOCKING | 42 |
| ANCHORING | 43 |
| AFTER RUNNING THE ENGINE(S) | 44 |
| REGULAR MAINTENANCE | 44 |
| HOOD | 48 |
| RISK OF FREEZING | 49 |
| ACTION FOR WINTER STORAGE | 49 |
| BEFORE LAUNCHING | 50 |
| LIFTING AND TRAILING | 51 |

| | |
|--------------------------------------|----|
| GLÜCKWUNSCH | 1 |
| EINFÜHRUNG | 5 |
| SYMBOLE | 6 |
| CE-KATEGORIE | 7 |
| KENNZEICHEN | 8 |
| HERSTELLERPLAKETTE | 9 |
| ALLGEMEINE ANORDNUNGEN | 10 |
| TECHNISCHE DATEN | 11 |
| KONFORMITÄTSERKLÄRUNG | 14 |
| ELEKTRISCHES SYSTEM | 20 |
| LENZPUMPENSYSTEM | 24 |
| BRANDBEKÄMPFUNG UND KRAFTSTOFFSYSTEM | 26 |
| DECKS- UND SICHERHEITSAUSRÜSTUNG | 30 |
| STEUERUNGSSYSTEM | 32 |
| UMWELT | 33 |
| DEN MOTOR STARTEN | 34 |
| BEVOR HAFEN VERLASSEN WIRD | 35 |
| AUSLAUFEN | 36 |
| BUG ANKER LICHTEN | 37 |
| BETRIEB DES BOOTES | 37 |
| FAHREN BEI SCHWEREM SEEGANG | 40 |
| MANÖVRIEREN AUF ENGEM RAUM | 41 |
| ANLEGEN | 42 |
| ANKERN | 43 |
| NACH BEENDETER AUSFAHRT | 44 |
| WARTUNG | 44 |
| PLANE | 48 |
| WENN FROSTGEFAHR BESTEHT | 49 |
| MAßNAHMEN FÜR DIE EINWINTERUNG | 49 |
| VOR DEM ZUWASSERLASSEN | 50 |
| HEBUNG UND LANDTRANSPORTE | 51 |



RYDS BÅTAR AB, STRANDVÄGEN 4, S-360 10, RYD, SWEDEN
PHONE +46 (0)459 39700, FAX +46 (0)459 39710. WWW.RYDSBATAR.SE