

SPECIFIKATIONER

LJUNGBY L18

STEG V MOTOR



Foto: Lars Malm 2019.01.
790436 25 Rev.1



SUPERIOR PERFORMANCE

- LÅGA TOTALKOSTNADER ■ DRIFTSÄKER OCH SERVICEVÄNLIG
- LÖSNINGAR EFTER DINA BEHOV ■ UNIKT LASTAGGREGAT
- KRAFTFULLA MILJÖMOTORER ■ MARKNADENS LÄGSTA LJUDNIVÅ





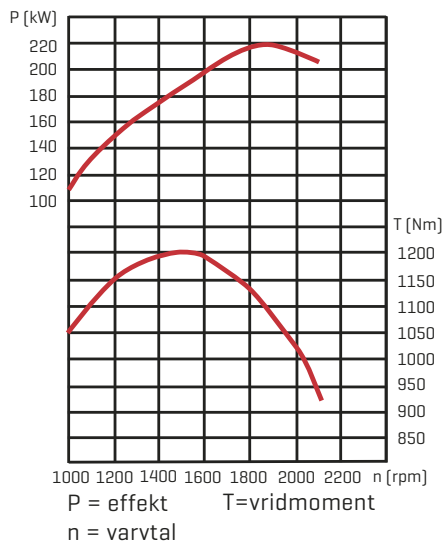
SPECIFIKATIONER | LJUNGBY L18

S = standard

O = tillval

DRIVLINJA

Motor	Sisu 74 LFTN
Max effekt [kW/ hk]	220/300
Max vridmoment [Nm]	1200
Transmission	ZF Ergopower WG210
Framaxel	ZF MTL 3095
Bakaxel	ZF MTL 3085
Automatisk diffbroms bak	S
Automatisk/manuel I diffbroms fram	S
Tvåkrets hydraulisk färdbroms	S
Hydraulisk parkeringsbroms	S
Vändbar flåkt	O



KRAFT OCH VIKT

Brytkraft, standardskopa [kN]	170
Tipplast [kg]	0° 13900
	40° 13100
	45° 12900
Tjänstevikt [ton]	17,2-19,0
Standardskopa [m³]	3,5
Lättmaterialsropa [m³]	10,0
Timmergrip [m²]	2,6

HYDRAULSYSTEM

Hydraulpump	Parker/Sauer
Flöde [l/min vid 2100 rpm]	400
Tryck [bar]	270
Lyftcylinder [mm]	70/130
Slag lyftcylinder [mm]	980
Tiltcylinder [mm]	70/130
Slag tiltcylinder [mm]	880
Hydraulkyllning	S

STYRSYSTEM

Styrvinkel [grader]	45
Styrcylinder [mm]	40/80
Slag styrcylinder [mm]	557
Pendling bakaxel [grader]	+/-15

HJUL

Radialdäck	S
Dimension	23,5R25

DIMENSIONER

A	7980
B	3300
C	1920
D	435
E	4265
F	2775
G	1240
H	3430
I	2600
J	3040
R1	5300
R2	6080

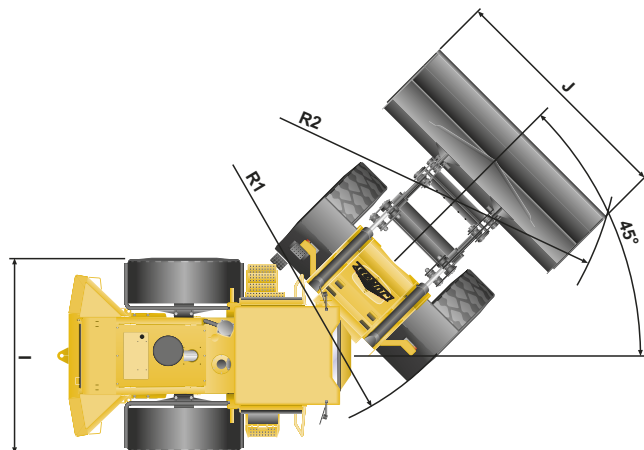
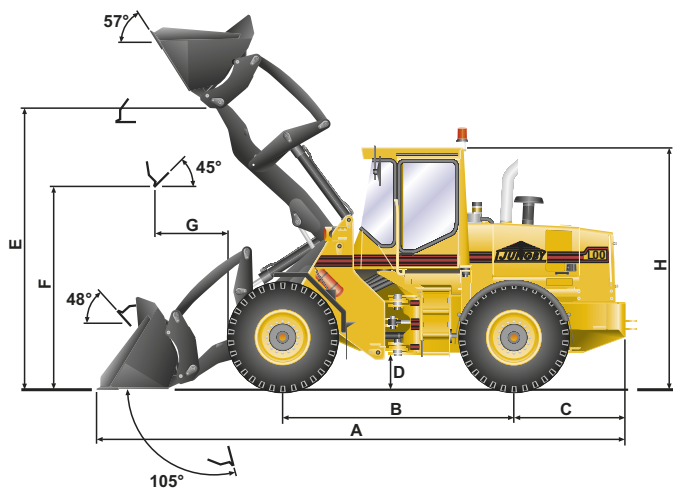
ELSYSTEM

Batteri	2 x 12 V, 120 A
Generator	100 A

RYMDUPPGIFTER

Kylsystem [l]	30
Motor [l]	29
Hydraulsystem [l]	195
Bränsletank [l]	310
Ad Blue tank [l]	60

Mått refererar till figuren nedan [mm]



Med reservation för ändringar