

SPECIFIKATIONER

# LJUNGBY L20

STEG V MOTOR



SUPERIOR PERFORMANCE

- LÅGA TOTALKOSTNADER ■ DRIFTSÄKER OCH SERVICEVÄNLIG
- LÖSNINGAR EFTER DINA BEHOV ■ UNIKT LASTAGGREGAT
- KRAFTFULLA MILJÖMOTORER ■ MARKNADENS LÄGSTA LJUDNIVÅ





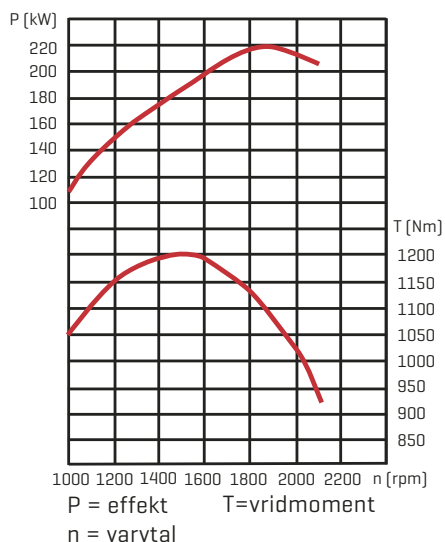
## SPECIFIKATIONER | LJUNGBY L20

S = standard

O = tillval

### DRIVLINA

|                                    |                    |
|------------------------------------|--------------------|
| Motor                              | Sisu 74 LFTN       |
| Max effekt [kW/ hk]                | 220/300            |
| Max vridmoment [ Nm]               | 1200               |
| Transmission                       | ZF Ergopower WG210 |
| Framaxel                           | ZF MTL 3105        |
| Bakaxel                            | ZF MTL 3095        |
| Automatisk diffbroms bak           | S                  |
| Automatisk/manuel I diffbroms fram | S                  |
| Tvåkrets hydraulisk färdbroms      | S                  |
| Hydraulisk parkeringsbroms         | S                  |
| Vändbar flåkt                      | O                  |



### KRAFT OCH VIKT

|                               |           |
|-------------------------------|-----------|
| Brytkraft, standardskopa [kN] | 180       |
| Tipplast [kg]                 | 0° 16100  |
|                               | 40° 14300 |
|                               | 45° 13800 |
| Tjänstevikt [ton]             | 19,8-22,0 |
| Standardskopa [m³]            | 4,0       |
| Lättmaterialsropa [m³]        | 12,0      |
| Timmergrip [m²]               | 2,9       |

### HYDRAULSYSTEM

|                            |              |
|----------------------------|--------------|
| Hydraulpump                | Parker/Sauer |
| Flöde [l/min vid 2100 rpm] | 400          |
| Tryck [bar]                | 280          |
| Lyftcylinder [mm]          | 70/130       |
| Slag lyftcylinder [mm]     | 980          |
| Tiltcylinder [mm]          | 70/130       |
| Slag tiltcylinder [mm]     | 880          |
| Hydraulkyllning            | S            |

### STYRSYSTEM

|                           |       |
|---------------------------|-------|
| Styrvinkel [grader]       | 45    |
| Styrcylinder [mm]         | 50/90 |
| Slag styrcylinder [mm]    | 557   |
| Pendling bakaxel [grader] | +/-15 |

### HJUL

|            |           |
|------------|-----------|
| Radialdäck | S         |
| Dimension  | 23,5,5R25 |

### DIMENSIONER

|    |      |
|----|------|
| A  | 8050 |
| B  | 3400 |
| C  | 1810 |
| D  | 440  |
| E  | 4320 |
| F  | 3030 |
| G  | 1205 |
| H  | 3540 |
| I  | 2880 |
| J  | 3050 |
| R1 | 5700 |
| R2 | 6430 |

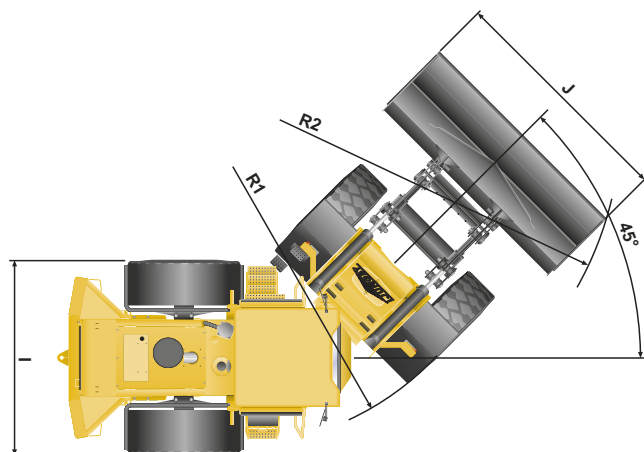
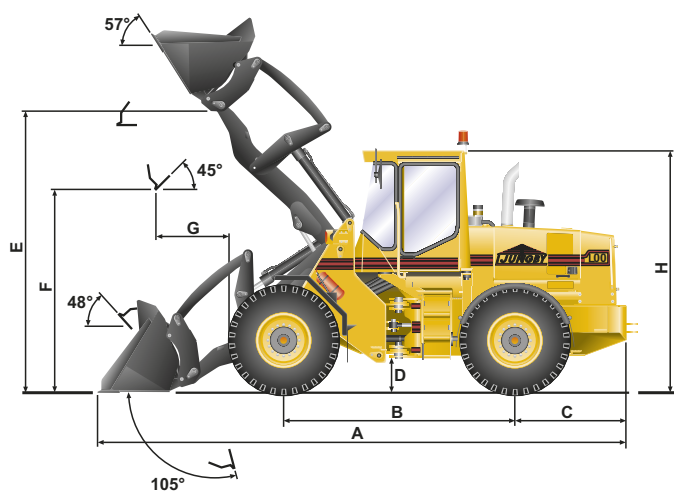
### ELSYSTEM

|           |                 |
|-----------|-----------------|
| Batteri   | 2 x 12 V, 120 A |
| Generator | 100 A           |

### RYMDUPPGIFTER

|                   |     |
|-------------------|-----|
| Kylsystem [l]     | 30  |
| Motor [l]         | 29  |
| Hydraulsystem [l] | 195 |
| Bränsletank [l]   | 310 |
| Ad Blue tank [l]  | 60  |

Mått refererar till figuren nedan [mm]



Med reservation för ändringar