

SPESIFIKASJONER

LJUNGBY L20

STEG V MOTOR 300hk



SUPERIOR PERFORMANCE

- LAVE TOTALKOSTNADER ■ LØSNINGER ETTER DINE BEHOV
- DRIFTSSIKKER OG SERVICEVENNLIG ■ UNIKT LASTEAGGREGAT
- KRAFTFULLE MILJØMOTORER ■ LAVEST STØYNIVÅ AV ALLE





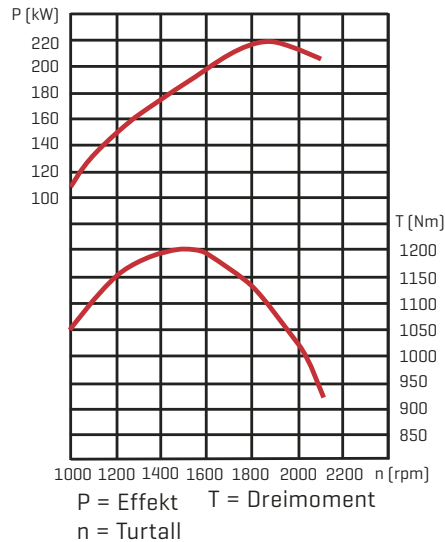
SPESIFIKASJONER | LJUNGBY L20

S = standard

0 = tilvalg

DRIVLINJE

Motor	Sisu 74 LFTN
Max effekt [kW/ hk]	220/300
Max dreimoment [Nm]	1200
Girkasse	ZF Ergopower WG210
Framaksel	ZF MTL 3105
Bakaksel	ZF MTL 3095
Automatisk diffbrems bak	S
Automatisk/manuell diffbrems foran	S
Tokrets hydraulisk bremsesystem	S
Hydraulisk parkeringsbrems	S
Reverserende vifte	0



KRAFT OG VEKT

Brytekraft, standardskuff [kN]	180
Tipplast [kg]	0° 16100
	40° 14300
	45° 13800
Egenvekt [tonn]	19,8-22,0
Standardskuff [m³]	4,0
Lettmatrialskuff [m³]	12,0
Tømmerklo [m²]	2,9

HYDRAULIKKSYSTEM

Hydraulikkpumpe	Parker/Sauer
Mengde [l/min ved 2100 rpm]	400
Trykk [bar]	280
Løftesyylinder [mm]	70/130
Slag løftesyylinder [mm]	980
Tiltsyylinder [mm]	70/130
Slag tiltsyylinder [mm]	880
Hydraulikkjøling	S

STYRESYSTEM

Styrevinkel [grader]	45
Styresylinder [mm]	50/90
Slag styresylinder [mm]	557
Pending bakaksel [grader]	+/-15

HJUL

Radialdekk	S
Dimensjon	23,5,5R25

DIMENSJONER

A	8050
B	3400
C	1810
D	440
E	4320
F	3030
G	1205
H	3540
I	2880
J	3050
R1	5700
R2	6430

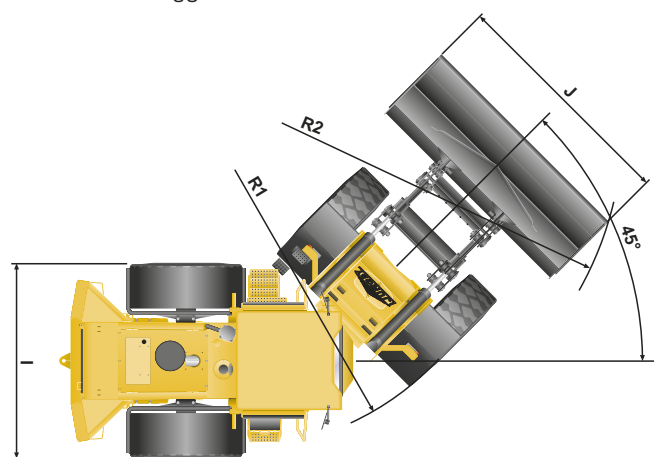
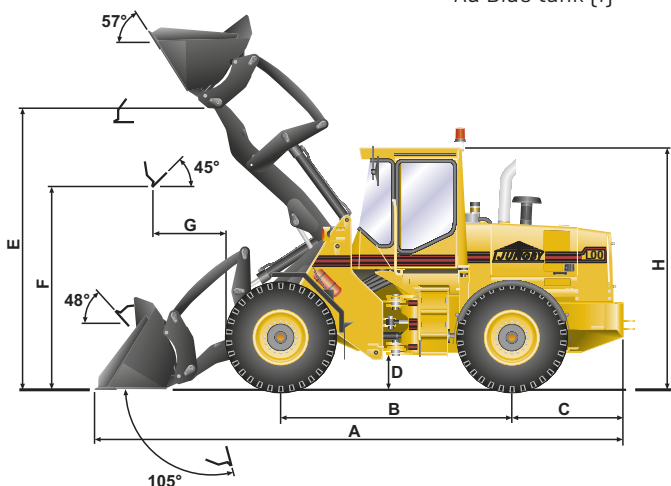
ELSYSTEM

Batteri	2 x 12 V, 120 A
Dynamo	100 A

VOLUMINFORMASJON

Kjølesystem [l]	30
Motor [l]	29
Hydraulikksystem [l]	195
Brennstofftank [l]	310
Ad Blue tank [l]	60

Mål refererer til tegningen nedenfor [mm]



Med forbehold om endringer

ENTRACK AS
FRAMVEGEN 2 - 2264 GRINDER
TEL 62945454 - FIRMAPOST@ENTRACK.NO
WWW.ENTRACK.NO

