

SPECIFIKATIONER

LJUNGBY L20

STEG V MOTOR



SUPERIOR PERFORMANCE

- LAVESTE TOTAL OMKOSTNINGER ■ UNIK LÆSSEARM
- LØSNINGER EFTER DINE BEHOV ■ KRAFTFULDE MILJØ MOTORER
- DRIFTSIKKER OG SERVICE VENLIG ■ MARKEDS LAVESTE LYDNIVEAU





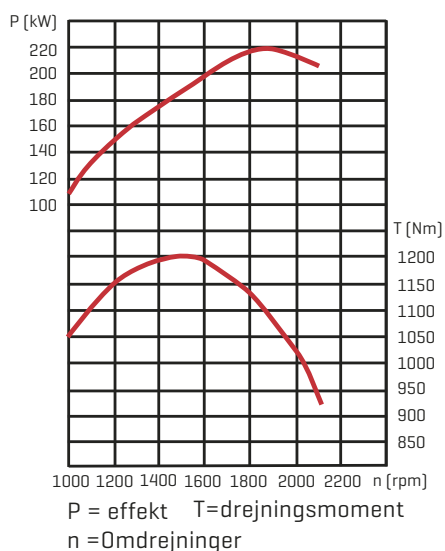
SPECIFIKATIONER | LJUNGBY L20

S = standard

O = Tilvalg

DRIVLINJE

Motor	Sisu 74 LFTN
Max effekt [kW/hk]	220/300
Max drejningsmoment [Nm]	1200
Transmission	ZF Ergopower WG210
Foraksel	ZF MTL 3105
Bagaksel	ZF MTL 3095
Automatisk differentiale bagaksel	S
Auto/manuel differentiale foraksel	S
To kreds hydraulisk brems	S
Hydraulisk parkeringsbremse	S
Vendbar kølerving	O



KRAFT OG VÆGT

Brydekraft, Standart skovl [kN]	180
Tippelast [kg]	0° 16100
	40° 14300
	45° 13800
Egen vægt [ton]	19,8-22,0
Standart skovl [m3]	4,0
Letmateriale skovl [m3]	12,0
Tømmergreb [m2]	2,9

HYDRAULIKSYSTEM

Hydraulikpumpe	Parker/Sauer
Følve [l/min ved 2100 rpm]	400
Tryk [bar]	280
Løftecylinder [mm]	70/130
Vandring løftecylinder [mm]	980
Tiltcylinder [mm]	70/130
Vandring tiltcylinder [mm]	880
Hydraulikkøling	S

STYRESYSTEM

Styrevinkel [grader]	45
Styrecylinder [mm]	50/90
Vandring styrecylinder [mm]	557
Pendling bagaksel [grader]	+/-15

HJUL

Radialdæk	S
Dimension	23,5,5R25

DIMENSIONER

A	8050
B	3400
C	1810
D	440
E	4320
F	3030
G	1205
H	3540
I	2880
J	3050
R1	5700
R2	6430

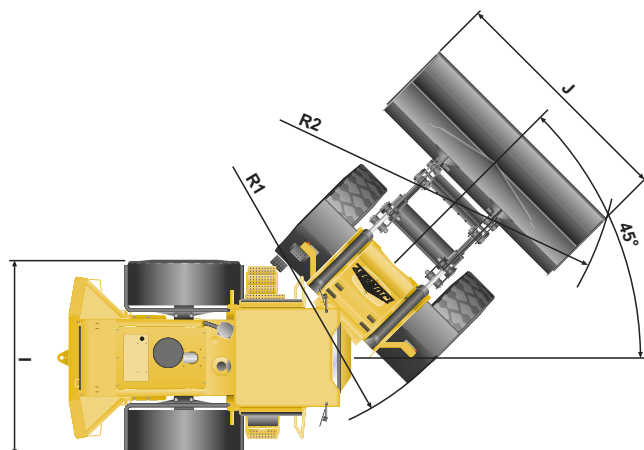
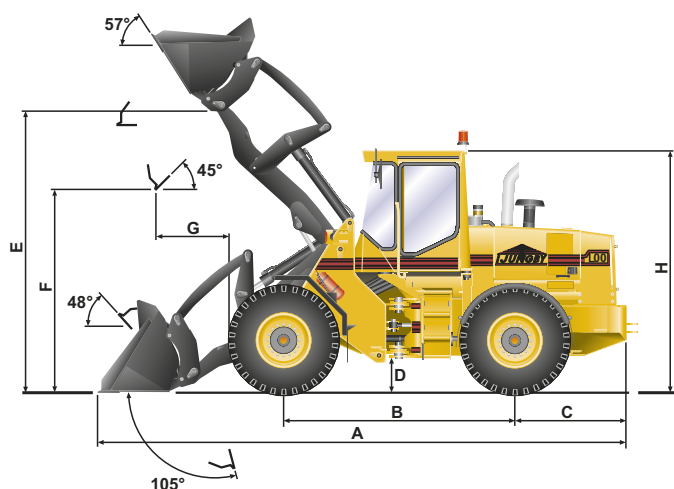
ELSYSTEM

Batteri	2 x 12 V, 120 A
Generator	100 A

VOLUMEN INDHOLD

Kølesystem [l]	30
Motor [l]	29
Hydrauliksystem [l]	195
Brændstoftank [l]	310
Ad Blue tank [l]	60

Mål refererer til figuren forneden [mm]



Med forbehold for endringer