

SPECIFIKATIONER

# LJUNGBY L25

STEG V MOTOR



Foto: Lars Malm 2016\_03  
790036-27\_Rev. 1



SUPERIOR PERFORMANCE

- LÅGA TOTALKOSTNADER ■ DRIFTSÄKER OCH SERVICEVÄNLIG
- LÖSNINGAR EFTER DINA BEHOV ■ UNIKT LASTAGGREGAT
- KRAFTFULLA MILJÖMOTORER ■ MARKNADENS LÄGSTA LJUDNIVÅ





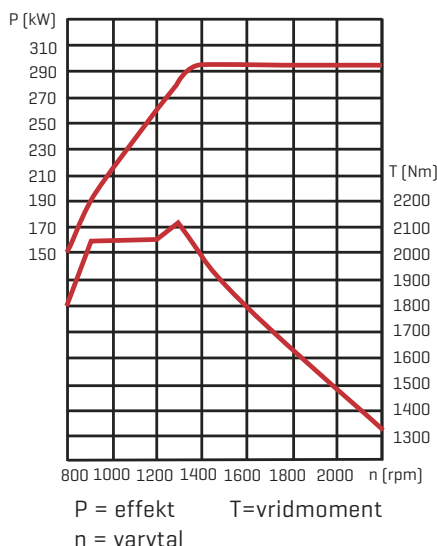
## SPECIFIKATIONER | LJUNGBY L25

S = standard

O = tillval

### DRIVLINJA

Motor	Scania DC13 312A
Max effekt [kW/ hk]	294/400
Max vridmoment [ Nm]	2110
Transmission	ZF Ergopower 5WG310
Framaxel	ZF MTL 3125
Bakaxel	ZF MTL 3115
Automatisk diffbroms bak	S
Automatisk/manuel I diffbroms fram	S
Tvåkrets hydraulisk färdbröms	S
Hydraulisk parkeringsbröms	S
Axelkyllning fram & bakaxel	S
Vändbar fläkt	O



### KRAFT OCH VIKT

Brytkraft, standardskopa [kN]	230
Tipplast [kg]	0° 21500
	40° 18200
	45° 17800
Tjänstevikt [ton]	25,5-28,5
Standardskopa [m³]	5,0
Lättmaterials skopa [m³]	14,0
Timmergrip [m²]	3,6

### HYDRAULSYSTEM

Hydraulpump	Parker
Flöde [l/min vid 2100 rpm]	704
Tryck [bar]	230
Lyftcylinder [mm]	80/160
Slag lyftcylinder [mm]	1135
Tiltcylinder [mm]	80/170
Slag tiltcylinder [mm]	895
Hydraulkyllning	S

### STYRSYSTEM

Styrvinkel [grader]	45
Styrcylinder [mm]	50/100
Slag styrcylinder [mm]	557
Pendling bakaxel [grader]	+/-15

### HJUL

Radialdäck	S
Dimension	26,5,5R25

### DIMENSIONER

A	9310
B	4000
C	1965
D	354
E	4451
F	2722
G	1394
H	3810
I	3138
J	3400
R1	6821
R2	7686

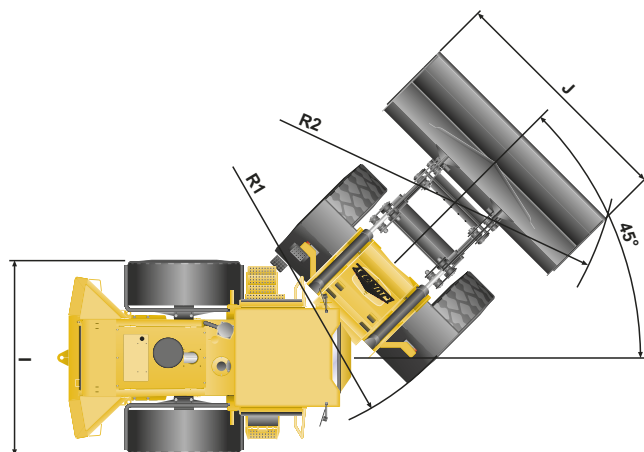
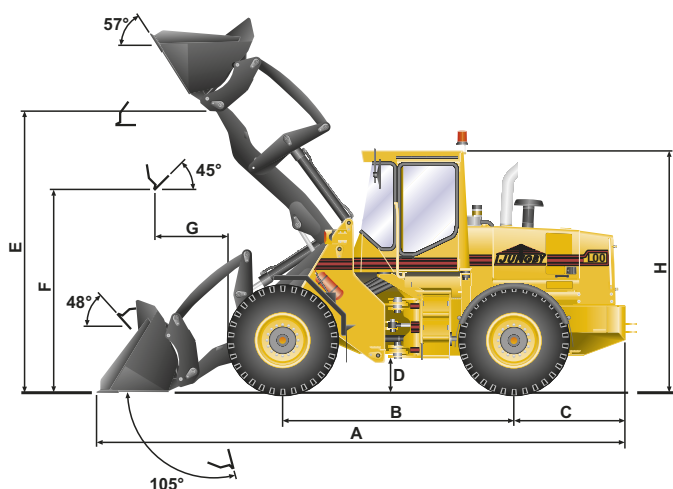
Mått refererar till figuren nedan [mm]

### ELSYSTEM

Batteri	2 x 12 V, 120 A
Generator	100 A

### RYMDUPPGIFTER

Kylsystem [l]	52
Motor [l]	30
Hydraulsystem [l]	390
Bränsletank [l]	460
Ad Blue tank [l]	69



Med reservation för ändringar