

SPECIFIKATIONER

LJUNGBY L30

STEG V MOTOR



Foto: Lars Malm E019.D3
780036-28, Rev. 1



SUPERIOR PERFORMANCE

- LÅGA TOTALKOSTNADER ■ DRIFTSÄKER OCH SERVICEVÄNLIG
- LÖSNINGAR EFTER DINA BEHOV ■ UNIKT LASTAGGREGAT
- KRAFTFULLA MILJÖMOTORER ■ MARKNADENS LÄGSTA LJUDNIVÅ





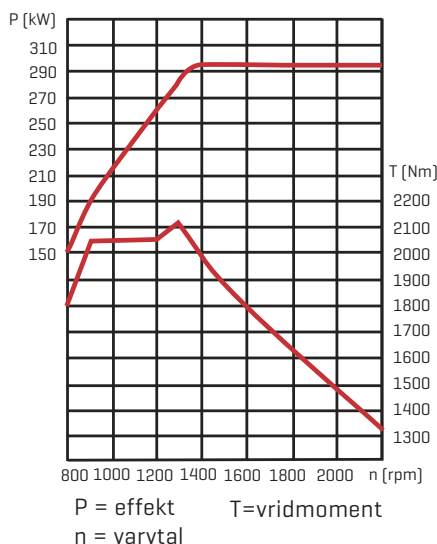
SPECIFIKATIONER | LJUNGBY L30

S = standard

O = tillval

DRIVLINA

Motor	Scania DC13 312A
Max effekt [kW/ hk]	294/400
Max vridmoment [Nm]	2110
Transmission	ZF Ergopower 5WG310
Framaxel	ZF MTL 3125
Bakaxel	ZF MTL 3115
Automatisk diffbroms bak	S
Automatisk/manuel I diffbroms fram	S
Tvåkrets hydraulisk färdbroms	S
Hydraulisk parkeringsbroms	S
Axelkyllning fram & bakaxel	S
Vändbar fläkt	O



KRAFT OCH VIKT

Brytkraft, standardskopa [kN]	250
Tipplast [kg]	0° 24000
	40° 21000
	45° 20000
Tjänstevikt [ton]	30,0-32,0
Standardskopa [m³]	5,5
Lättmaterialsropa [m³]	16,0
Timmergrip [m²]	4,0

HYDRAULSYSTEM

Hydraulpump	Parker
Flöde [l/min vid 2100 rpm]	704
Tryck [bar]	260
Lyftcylinder [mm]	80/160
Slag lyftcylinder [mm]	1135
Tiltcylinder [mm]	80/170
Slag tiltcylinder [mm]	895
Hydraulkyllning	S

STYRSYSTEM

Styrvinkel [grader]	45
Styrcylinder [mm]	50/100
Slag styrcylinder [mm]	557
Pendling bakaxel [grader]	+/-9

HJUL

Radialdäck	S
Dimension	29,5R25

DIMENSIONER

A	9310
B	4000
C	1965
D	482
E	4579
F	2850
G	1266
H	3938
I	3172
J	3400
R1	7136
R2	7686

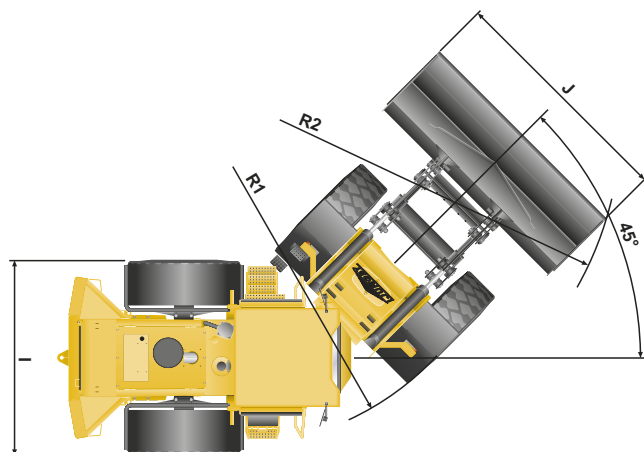
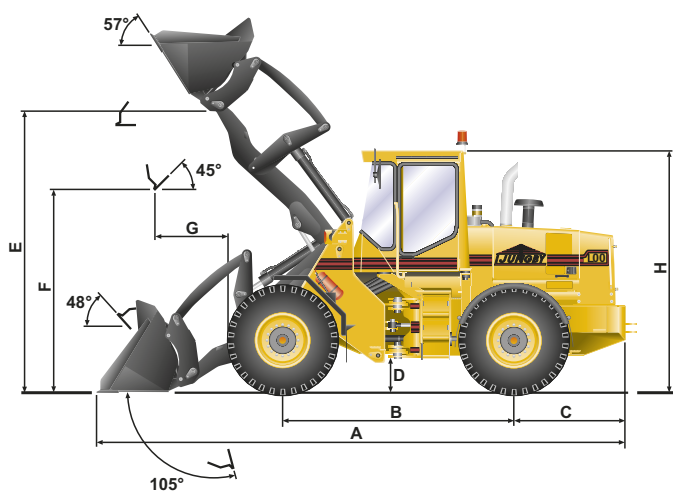
ELSYSTEM

Batteri	2 x 12 V, 120 A
Generator	100 A

RYMDUPPGIFTER

Kylsystem [l]	52
Motor [l]	30
Hydraulsystem [l]	390
Bränsletank [l]	460
Ad Blue tank [l]	69

Mått refererar till figuren nedan [mm]



Med reservation för ändringar