

Brukerveiledning

MagniLink Vision-tilbehør

LVI Low Vision International

Verkstadsgatan 5

SE-352 46 Växjö

Tel.: +46 470 – 727700

Faks: +46 470 – 727725

E-post: info@lvi.se

Internett: www.lvi.se

INNHold

1.	INTRODUKSJON TIL MAGNILINK VISION-TILBEHØR.....	4
2.	SIKKERHETSINFORMASJON	5
3.	DVI-SVITSJ*	7
4.	PC-/MAC-PROGRAMVARE*	9
4.1	EUC-programvare, (sluttbrukerkonfigurering)	11
5.	MAGNILINK VISION SPLIT	12
5.1	Utpakking	14
5.2	Installasjon	15
5.3	Instruksjoner	17
5.3.1	Kontrollboks ML Vision Split.....	17
5.3.2	Kontrollboks ML Vision Split Student	18
5.3.3	Funksjonsbeskrivelser	19
5.4	Feilsøking	23
5.5	Teknisk spesifikasjon	24

LVI Low Vision International AB ble grunnlagt i 1978 og er en av verdens ledende produsenter av forstørrelsessystemer for TV og datamaskin for synshemmede. Nye produkter utvikles i tett samarbeid med brukere og fagfolk innen synsrehabilitering. LVI er sertifisert iht. kvalitetssystemet ISO 9001 og miljøsystemet ISO 14001.

Informasjonen i denne håndboken er grundig gjennomgått og skal være nøyaktig. LVI påtar seg imidlertid ikke noe ansvar for eventuelle unøyaktigheter som måtte fremkomme i denne håndboken. LVI skal ikke under noen omstendighet være ansvarlig for direkte, indirekte, spesielle, eksemplariske, tilfeldige skader eller følgeskader som skyldes uriktigheter eller utelatelser i denne håndboken.

For å kunne opprettholde produktutviklingen forbeholder LVI seg retten til å gjøre forbedringer i denne håndboken og produktene den beskriver når som helst, uten varsel eller forpliktelse.

1. Introduksjon til MagniLink Vision-tilbehør

Denne veiledningen inneholder instruksjoner for tilbehøret som er tilgjengelig for MagniLink Vision. Dette tilbehøret er:

1. DVI-svitsj (se side 7).
2. PC-/MAC-programvare (se side 9).
3. EUC-programvare (se side 11).
4. MagniLink Vision Split (se side 12)

2. Sikkerhetsinformasjon

MagniLink Vision skal kun brukes som lesehjelp hjemme, på skolen eller i kontormiljøer.

- Før du kobler til må du kontrollere systemet og strømledningen for å sikre at ingenting er skadet. Den medfølgende strømforsyningen er kun ment å brukes til MagniLink Vision.
- Bruk aldri MagniLink Vision hvis enheten har vært utsatt for vann eller andre væsker.
- Ødelagte strømledninger eller -kontakter kan resultere i elektrisk støt eller brannfare. Sørg for at ingenting ligger på eller rulles over strømledningen.
- Hvis du flytter systemet fra et kaldt til et varmt sted, kan det forårsake kondens (vanndråper) på de innvendige flatene eller på linsen. Du kan unngå kondens ved å sette systemet i rommet det skal brukes i, minst 30 minutter før bruk. Utsett ikke systemet for brå eller ekstreme temperaturendringer.
- Hvis skjermen må rengjøres, bruker du en lett fuktet (ikke våt) klut.
- USB-minnepenner og andre små deler kan utgjøre en kvelningsfare for små barn.
- Stol ikke 100 prosent på resultatet av en OCR-konvertering; OCR-motoren kan feiltolke teksten. Det er spesielt viktig å være klar over dette når du skal behandle sensitiv informasjon, f.eks. en legemiddelresept.
- Bruk ikke skarpe gjenstander på berøringsskjermen da dette kan ødelegge skjermen.
- Hvis du ikke klarer å gjenopprette normal drift ved å følge brukerveiledningen, må du ikke forsøke andre justeringer. Koble systemet fra stikkontakten, og ta kontakt med forhandleren eller serviceteknikeren. Bruk bare reservedeler spesifisert av LVI.

Hvis du er i tvil, kan du kontakte forhandleren eller serviceteknikeren.



Plastposer i emballasjen kan være farlige. Sørg for at spedbarn og barn ikke får tilgang til posene for å unngå farer og kvelning.

For å unngå brann eller støt må du ikke utsette utstyret for fuktighet. Du kan redusere faren for elektrisk støt ved å ikke ta av dekselet.

Enheten har ingen deler inni som brukeren kan utføre service på. Service bør utføres av kvalifisert servicepersonale.

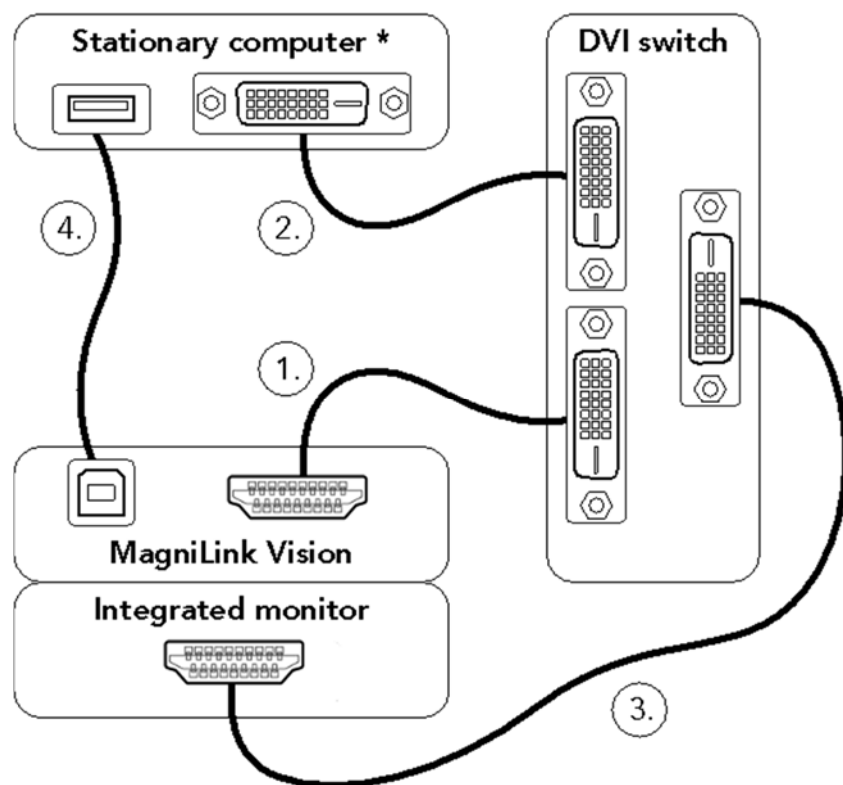
3. DVI-svitsj*

Bestillingsnr.: MLV-A100

*Anbefales for bruk med 5-knappers panel.

Med denne enheten kan du koble en PC eller MAC til MagniLink Vision. Bildet fra datamaskinen vil bli vist på MagniLink Vision. Når du skal veksle mellom datamaskin- og kamerabildet, trykker du ganske enkelt på autofokuslåseknappen (på panelet med 5 knapper) i tre sekunder eller på knappen (og LED-indikatoren) på DVI-svitsjen.

Viktig! Før du kobler noen kabler til DVI-svitsjen må du slå av datamaskinen og MagniLink Vision. Når du bruker skjermen på 18,5", må du forvise deg om at oppløsningen fra skjermkortet er stilt inn på 1366 x 768 piksler. For LVI-skjermen på 23" skal oppløsningen være på 1920 x 1080 piksler.



1. Koble den medfølgende kabelen fra HDMI-utgangen på MagniLink Vision (under plastdekselet bak på systemet) til kontakten merket med "ML VISION" i grønt på DVI-svitsjen.
2. Koble den medfølgende kabelen mellom datamaskinen og kontakten merket med "COMPUTER" i rødt på DVI-svitsjen. **
3. Koble den medfølgende kabelen mellom den integrerte skjermen og kontakten merket med "MONITOR" på DVI-svitsjen.
4. Koble den medfølgende kabelen mellom USB-porten på MagniLink Vision (under plastdekselet bak på systemet) og datamaskinen.

Start datamaskinen og MagniLink Vision. En rød lampe på DVI-svitsjen angir at datamaskinbildet vises, og en grønn lampe angir at kamerabildet fra MagniLink Vision vises.

* En bærbar datamaskin med integrert 16:9-skjerm kan brukes. Skjermen må deretter klones eller utvides til den eksterne skjermen avhengig av behov.
Viktig! Hvis skjermformatet på den bærbare er 16:10 eller 4:3, kan det oppstå forvrengninger i bildet på den integrerte skjermen eller på skjermen til MagniLink Vision.

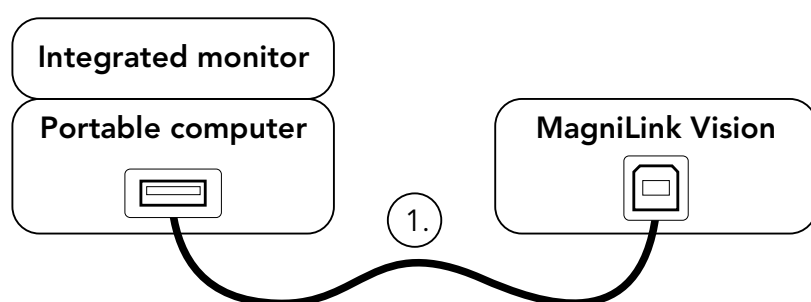
** Hvis datamaskinen bare har en VGA-utgang, trenger du en VGA til DVI-D-adapter.
Hvis datamaskinen bare har HDMI-utgang, trenger du en HDMI til DVI-D-kabel.
(I noen tilfeller kan det være enklere å oppgradere det integrerte skjermkortet i den stasjonære PCen, eller bruke et USB-skjermkort på en bærbar PC.)

4. PC-/MAC-programvare*

Bestillingsnr.: MLV-A101

* Anbefales for bruk med 5-knappers panel.

Med denne programvaren kan du kontrollere de ulike funksjonene via systemets kontrollpanel eller datamaskinens tastatur. Programvaren lar deg også bruke den delte skjermfunksjonen for å kunne vise både datamaskinskjermen og kamerabildet samtidig. Dette er nyttig når du f.eks. skal lagre bilder eller video fra kameraet.



1. Koble den medfølgende kabelen mellom USB-porten på MagniLink Vision (under plastdekselet bak på systemet) og datamaskinen.
2. Installer den medfølgende programvaren MagniLink S v6.04 eller nyere (PC)/v1.1 eller nyere (MAC) på datamaskinen. Du finner installasjonsveiledning i håndboken for MagniLink S-programvaren.

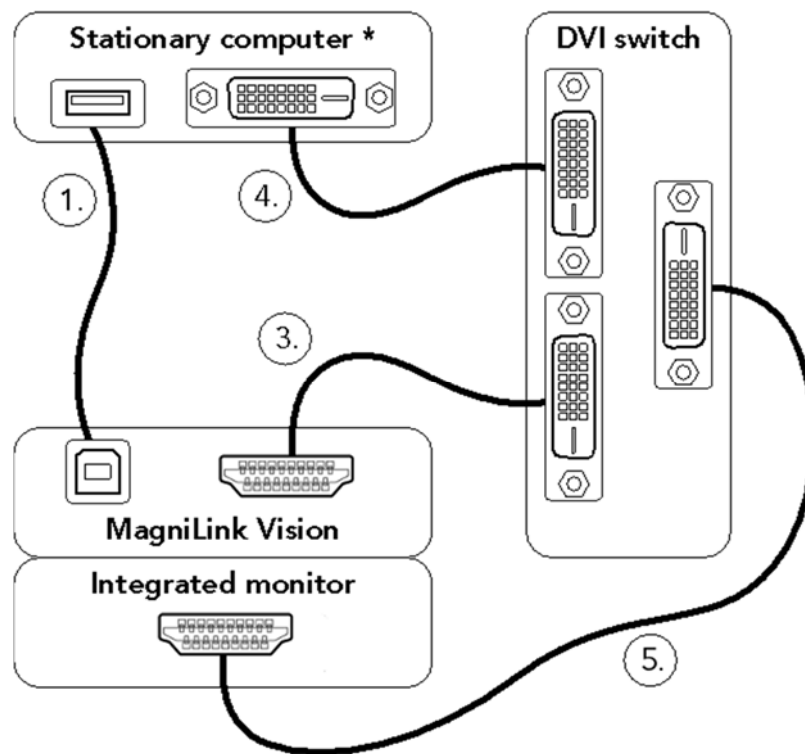
Start MagniLink Vision og MagniLink S-programvaren.

Med denne programvaren fungerer MagniLink Vision som MagniLink Student, som gjør det mulig å bruke iZoom, ZoomText, Dolphin (PC), iMax (MAC) og andre programvarer i ulike delte modi. Du finner mer informasjon i håndboken for MagniLink S-programvaren.

Kombinere DVI-svitsj og PC-/MAC-programvare

Det mest komplette oppsettet får du når du kombinerer DVI-svitsjen med PC-/MAC-programvaren. Dette oppsettet har alle fordelene til det separate tilbehøret. Bruk DVI-svitsjen til å endre bildet mellom MagniLink Vision og datamaskinen, og PC-/Mac-programvaren for et delt skjermbilde.

Viktig! Før du kobler noen kabler til svitsjen må du slå av datamaskinen og MagniLink Vision. Når du bruker LVI-skjermen på 18,5", må du forvise deg om at oppløsningen fra skjermkortet er stilt inn på 1366 x 768 piksler. For LVI-skjermen på 23" skal oppløsningen være på 1920 x 1080 piksler.



1. Koble den medfølgende kabelen mellom USB-porten på MagniLink Vision (under plastdekselet bak på systemet) og datamaskinen.
2. Installer den medfølgende programvaren MagniLink S v6.04 eller nyere (PC)/v1.1 eller nyere (MAC) på datamaskinen. Du finner installasjonsveiledning i håndboken for MagniLink S-programvaren.
3. Koble den medfølgende kabelen fra HDMI-utgangen på MagniLink Vision (under plastdekselet bak på systemet) til kontakten merket med "ML VISION" i grønt på DVI-svitsjen.
4. Koble den medfølgende kabelen mellom datamaskinen og kontakten merket med "COMPUTER" i rødt på DVI-svitsjen. **
5. Koble den medfølgende kabelen mellom den integrerte skjermen og kontakten merket med "MONITOR" på DVI-svitsjen.
6. Start datamaskinen og MagniLink Vision. En rød lampe på DVI-svitsjen angir at datamaskinbildet vises, og en grønn lampe angir at kamerabildet fra MagniLink Vision vises.

- * En bærbar datamaskin med integrert 16:9-skjerm kan brukes. Skjermen må deretter klones eller utvides til den eksterne skjermen avhengig av behov.
Viktig! Hvis skjermformatet på den bærbare er 16:10 eller 4:3, kan det oppstå forvrengninger i bildet på den integrerte skjermen eller på skjermen til MagniLink Vision.
- ** Hvis datamaskinen bare har en VGA-utgang, trenger du en VGA til DVI-D-adapter.
Hvis datamaskinen bare har HDMI-utgang, trenger du en HDMI til DVI-D-kabel.
(I noen tilfeller kan det være enklere å oppgradere det integrerte skjermkortet i den stasjonære PCen, eller bruke et USB-skjermkort på en bærbar PC.)

4.1 EUC-programvare, (sluttbrukerkonfigurering)

Bestillingsnr.: MLV-A102

Et konfigureringsprogram er tilgjengelig som lar brukeren endre innstillingene etter eget behov. Innstillingene er: forstørrelse (maks + min), styrelinje (farge + tykkelse), lysinnstillinger og høykontrastmodus (farger + antall farger).

Hvis du ønsker mer informasjon, kan du se den separate håndboken 7941619.

5. MagniLink Vision Split

MagniLink Vision Split er et lesekamera som lar deg bytte og dele skjermbildet mellom et lesekamera, et avstandskamera og en datamaskin. MagniLink Vision Split er tilgjengelig i en rekke ulike modeller.

Velg en modell gjennom følgende trinn:

- **Lesekamera**
Velg mellom HR (High Resolution) og HD (High Definition).
- **Skjermstørrelse**
Velg mellom en integrert 18,5" eller 23" TFT-skjerm og frittstående versjoner av disse. Du kan også bruke din egen skjerm.
Hvis systemet leveres med skjerm, må du også skaffe deg en skjermarm eller -base som er i samsvar med standarden VESA 100x100 mm.
- **Leseplate**
Velg om systemet skal inkludere en leseplate eller ikke.
- **Avstandskamera** (hvis du ønsker et system med to kameraer)
Velg mellom et system med avstandskamera (ML Vision Split Student) eller uten avstandskamera (ML Vision Split). Det er to ulike kameraer å velge mellom, SD (Standard Definition) og HD (High Definition).
- **Montering av avstandskamera**
Du kan velge hvilken monteringsstype du skal bruke for avstandskameraet. Velg mellom et bordstativ og et vegg- eller takfeste.



Systemene tilfredsstiller alle kravene for CE-merking av medisinsk utstyr iht. 93/42/EØF-direktivet.

5.1 Utpakking

Hvis systemet leveres med avstandskamera, vil du motta to esker; ellers bare én.

Kontroller først at eskene ikke har ytre skader. Hvis den har skader, må du kontakte transportøren og melde fra om skaden.

Åpne eskene, ta ut enheten og fjern emballasjen. Du finner mer informasjon om installasjonen i neste kapittel.

Når du bestiller et system med ett kamera (ML Vision Split), vil esken inneholde følgende:

- Lesekameraenhet
- Delingsboks
- Kontrollboks
- To brukerveiledninger
- Bordholder for kontrollboks
- Skjerm (hvis bestilt med systemet)

Når du bestiller et system med to kameraer (ML Vision Split Student), vil eskene inneholde følgende:

Eske 1:

- Lesekameraenhet
- Brukerveiledning
- Skjerm (hvis bestilt med systemet)

Eske 2:

- Avstandskameraenhet
- Delingsboks
- Kontrollboks
- Bordholder for kontrollboks
- Brukerveiledning

Emballasje

Emballasjen består av følgende materialer:

- Eske (bølgepapp)
- Polytenpose (LDPE4)
- Innlegg (LDPE4)

LVI anbefaler at du oppbevarer emballasjen i tilfelle du senere må returnere eller flytte systemet.

Utpakking

Hvis du må returnere eller flytte systemet, bør du legge det i originalemballasjen.

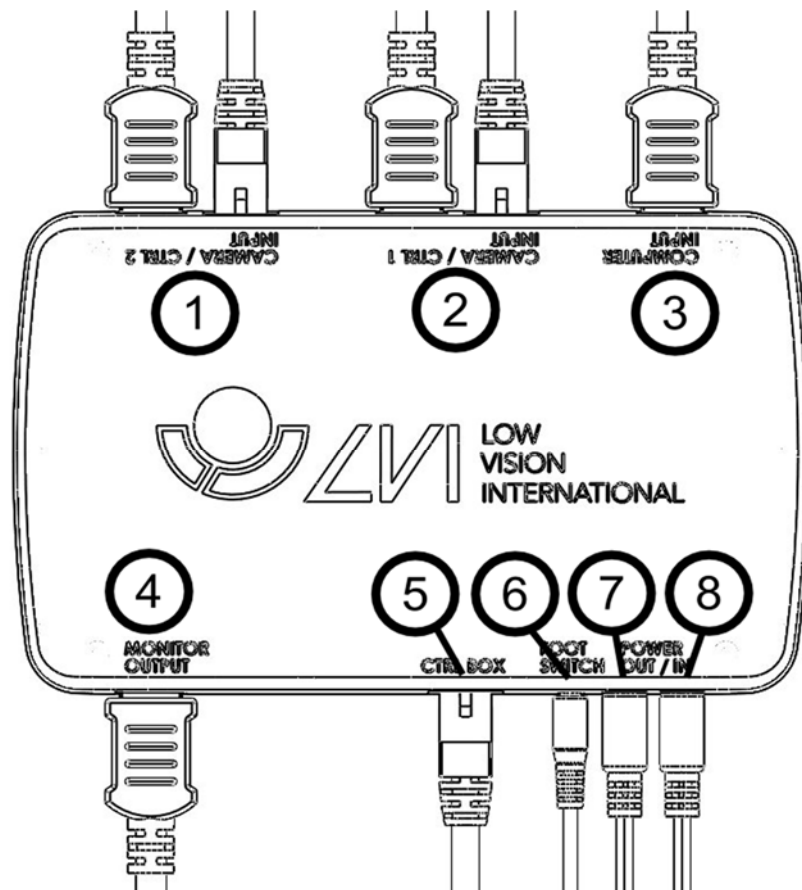
5.2 Installasjon

Når du skal installere systemet, bør du følge punktene nedenfor.

- Hvis systemet leveres med avstandskamera, må stolpen festes godt til bordstativet med en skrue. (Eller vegg-/takfeste).
- Hvis lesekameraet leveres uten leseplate, må det festes godt til bordstativet med en skrue.



- Fest holderen for kontrollboksen til bordplaten.

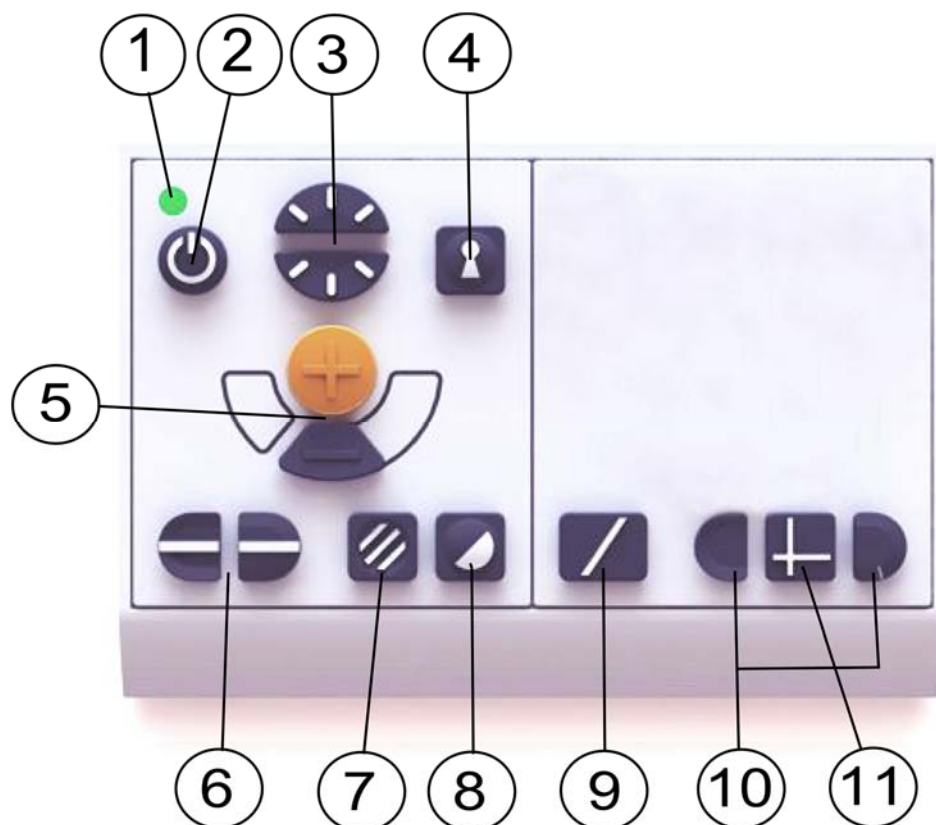


- Koble ett eller to kameraer til kontaktene (1) og (2). Du kan velge en hvilken som helst kombinasjon av lesekameraer og avstandskameraer.
- Du kan koble en datamaskin til delingsboksen (3).
- Koble skjermen til port (4).
- Koble kontrollboksen til port (5).
- En fotpedal kan kobles til port (6).
- Koble strømutgang (7) til skjermens strøminngang (bare for LVI-skjerm 18,5" eller 23").
- Koble strømkabelen fra lesekameraet til strøminngang (8).

5.3 Instruksjoner

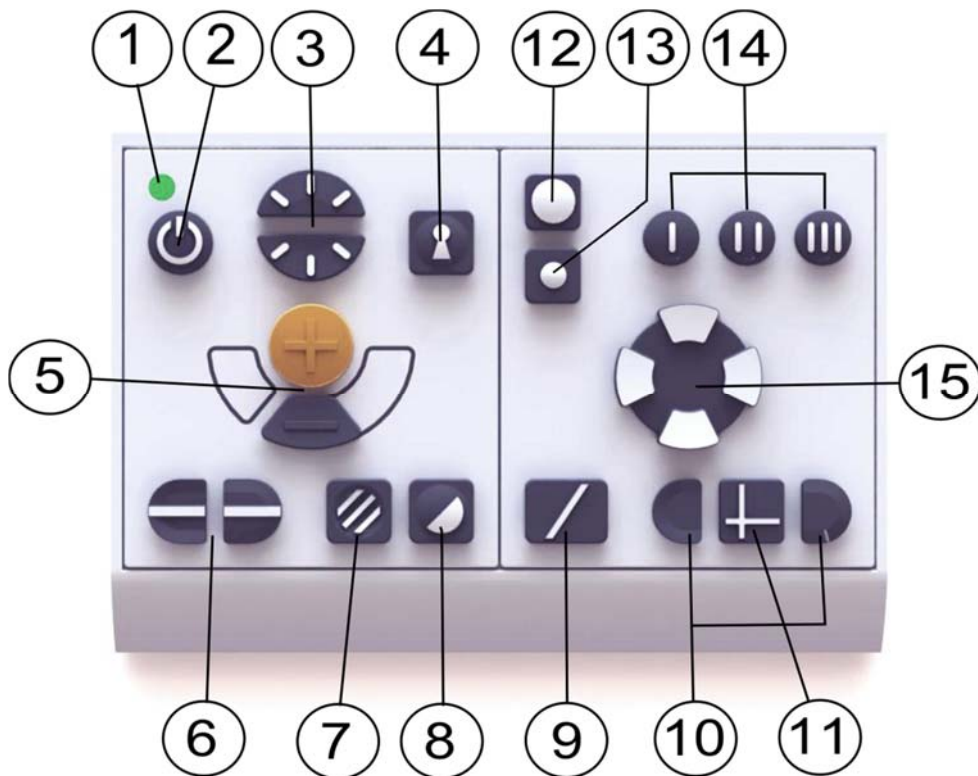
MagniLink Split-systemets funksjoner styres via kontrollboksen. Det er to versjoner av kontrollboksen, én for ML Vision Split Student og en enklere versjon med færre knapper for ML Vision Split.

5.3.1 Kontrollboks ML Vision Split



1. LED
2. Strøm av/på
3. Lyskonfigurasjon
4. Autofokus av/på
5. Forstørrelseskontroll
6. Referanselinje
7. Bildemodus/gråskala
8. Høykontrastmoduser
9. Full skjerm/Delt skjerm
10. Justering av delt skjerm
11. Horisontalt/vertikalt delt skjerm

5.3.2 Kontrollboks ML Vision Split Student



- 1 LED
- 2 Strøm av/på
- 3 Lyskonfigurasjon
- 4 Autofokus av/på
- 5 Forstørrelseskontroll
- 6 Referanselinje
- 7 Bildemodus/gråskala
- 8 Høykontrastmoduser
- 9 Full skjerm/Delt skjerm
- 10 Justering av delt skjerm
- 11 Horisontalt/vertikalt delt skjerm
- 12 Bildedelingskilder
- 13 Kameravalg
- 14 Programmert forstørrelse (og retning for avstandskameraer)
- 15 Justering av panorering og tilt

5.3.3 Funksjonsbeskrivelser

Det aktive kamerabildet er vist med en oransje ramme. Når det er koblet til flere enn ett kamera, vil kameraet som viser bildet på skjermen automatisk være det som styres via kontrollboksens kameradel. (Du trenger bare velge hvilket kamera som skal betjenes når du bruker to kameraer samtidig).

1. LED

En grønn lampe angir at systemet er på. En blinkende grønn lampe betyr at systemet starter. En sakte blinkende gul lampe angir standby. En rød lampe angir at noe er galt med systemet. Se kapitlet om Feilsøking.

2. Strøm av/på

Trykk for å starte eller slå av systemet.

3. Lyskonfigurasjon

Ved å trykke på knappene kan du justere lysstyrken. Trykk opp for å øke og ned for å redusere lysstyrken. Når du trykker på bildemodusknappen (7), justeres lampenes lysstyrke i stedet. På denne måten kan du oppnå optimale leseforhold i ulike situasjoner.

4. Autofokus av/på

Trykk én gang på knappen for å låse fokus. Dette kan du gjøre når du ønsker å skrive for hånd. På denne måten påvirker ikke autofokusen av pennen eller hånden. Trykk en gang til på knappen for å aktivere autofokus igjen. Autofokus er aktivert når systemet starter.

5. Forstørrelseskontroll

Disse knappene brukes til å stille inn forstørrelsen. Du reduserer forstørrelsen ved å trykke på den nederste knappen (minus), og du øker den ved å trykke på den øverste knappen (pluss).

6. Referanselinje

Justerer posisjonen til referanselinjen. Trykk på høyre knapp for å flytte den horisontale linjen nedover. Hold knappen inne for å gjøre referanselinjen vertikal og flytte den til venstre. Referanselinjen blir da en horisontal linje som reduserer visningsområdet. Du gjør linjen vertikal ved å trykke på knappen igjen. Den nedsenkede delen av kontrollene til venstre har motsatt effekt.

(Via EUC-programvaren kan du justere fargen og tykkelsen til referanselinjen og velge om du vil skjule eller vise linjen eller referanselinjen. Ta kontakt med din lokale forhandler hvis du vil ha mer informasjon.)

7. Bildemodus

Trykk på knappen for å veksle bildemodusen mellom naturlige farger og gråskala.

Lysjustering

Hold knappen inne for å kunne justere lyset via lyskonfigurasjonen (3). Dette er nyttig for brukere som er følsomme overfor lys eller når du leser på glanset papir. Systemet veksler automatisk mellom ROPC (Reading Optimized Picture Control) og DPC (Dynamic Picture Control) når lyset når et bestemt nivå. Når du bruker lyskonfigurasjonen (3) til å justere lyset, kan du ikke veksle mellom farge og gråskala.

Lys av/på

Du kan slå lyset av og på ved å holde knappen inne i tre sekunder. Systemet veksler automatisk mellom ROPC (Reading Optimized Picture Control) og DPC (Dynamic Picture Control).

(Lysinstillingene kan låses og gråskala fjernes med EUC-programvaren. Ta kontakt med din lokale forhandler hvis du vil ha mer informasjon.)

8. Høykontrastmoduser med kunstige farger

Trykk på knappen for å veksle mellom de ulike fargekombinasjonene. Disse fargene er i standardkonfigureringen:

Bakgrunn/Tekst

Hvit/svart

Svart/hvit

Gul/svart

Bakgrunn/Tekst

Rød/svart

Svart/rød

Gul/blå

Svart/gul
Grønn/svart
Svart/grønn

Blå/gul
Hvit/blå
Blå/hvit

(Fargeinnstillingen i høykontrastmodus kan justeres med EUC-programvaren. Ta kontakt med din lokale forhandler hvis du har spørsmål.)

9. Full skjerm/Delt skjerm

Med denne knappen kan du raskt skifte mellom gjeldende delt skjermmodus og fullskjermmodus. Bildet som vises i fullskjermmodus avhenger av modusen som bildedelingskildene (12) er satt til. Hvis ønsket modus ikke er aktiv, trykker du på denne knappen.

10. Justering av delt skjerm

Juster posisjonen og størrelsen til de delte skjermene. Velg horisontalt eller vertikalt delt skjerm med knapp 11.

11. Horisontalt/vertikalt delt skjerm

Du kan veksle mellom horisontalt og vertikalt delt skjerm ved å trykke på knappen.

12. Bildedelingskilder

Hvis det er koblet til tre bildekilder, vil denne knappen veksle mellom fire ulike delt skjerm-moduser. Hvis det er koblet til to eller færre bildekilder, har ikke denne knappen noen effekt.

1. Leseamera/datamaskin
2. Avstandskamera/datamaskin
3. Leseamera/avstandskamera
4. Leseamera/avstandskamera/datamaskin

13. Kameravalg

Denne knappen brukes til å velge hvilket kamera du ønsker å betjene. Det aktive kamerabildet er vist med en oransje ramme. Denne knappen har ingen effekt hvis det er koblet til færre enn to kameraer.

14. Programmert forstørrelse (og retning for avstandskameraer)

Tre knapper merket med (I), (II) og (III) for hurtig valg av tidligere programmerte innstillinger for et gitt rom og/eller kameraforstørrelse.

Avstandskameraet kan programmeres med ønsket forstørrelse til raskt å vende seg mot tre ulike steder i rommet. Lesekameraet kan programmeres for ønsket forstørrelse og valg av kunstige farger.

Pek avstandskameraet mot ønsket sted i rommet, og juster forstørrelsen. Hold inne en av knappene som er merket med (I), (II) eller (III) i tre sekunder for å lagre posisjonen. Den oransje rammen blir tykkere et kort øyeblikk for å angi at posisjonen er lagret. Du kan nå velge de programmerte modusene ved å trykke på en av de tre knappene.

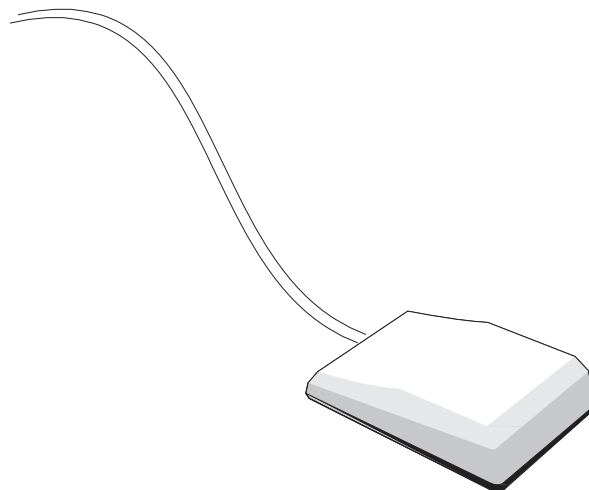
15. Betjene avstandskameraet

Disse knappene brukes til å justere avstandskameraet horisontalt og vertikalt. Kameraet kan justeres både horisontalt og vertikalt samtidig. Hastigheten tilpasses automatisk og avhenger av forstørrelsesnivået.

(Du kan endre grensene og hastigheten til panoreringen og tilten med EUC-programvaren. Ta kontakt med din lokale forhandler hvis du har spørsmål.)

Fotpedal

Med fotpedalen kan du raskt endre mellom gjeldende delte skjermmodus og fullskjerm, uten å måtte berøre kontrollboksen. Fotpedalen har samme funksjon som knapp 9.



5.4 Feilsøking

- Hvis indikatorlampene på kontrollboksen (inn/ut-indikasjon) ikke lyser når du trykker på knappen, må du kontrollere at strømkabelen er riktig tilkoblet og at stikkontakten er strømsatt.
- Hvis du ikke mottar noe bildesignal fra datamaskinen, må du kontrollere at datamaskinen er på og at skjermkabelen er riktig tilkoblet i begge ender. Det er viktig at skjermoppløsningen er stilt inn riktig (se nedenfor) og at oppdateringsfrekvensen for den valgte skjermmodusen er satt til 60 Hz.
- Hvis du ikke mottar noe bildesignal fra enten datamaskinen eller lesekameraet, må du kontrollere at skjermen er på og at kablene er riktig tilkoblet.
- Hvis du mottar et svakt bilde fra lesekameraet, må du kontrollere at lyset er på.

Hvis du opplever problemer med enheten, kan du prøve å nullstille systemet ved å dra ut strømkabelen. Vent i minst 30 sekunder før du setter inn støpselet og starter systemet igjen.

Ta kontakt med en servicetekniker hvis de ovennevnte tiltakene ikke hjelper eller hvis det har oppstått andre feil. Fjern aldri paneler for å forsøke å reparere systemet selv.

Hvis den delte skjermen ikke fungerer med datamaskinen

MagniLink Split er kompatibel med oppdateringsfrekvenser på opptil 60 Hz og de fleste skjermoppløsninger på opptil 1920 x 1080 piksler fra en tilkoblet datamaskin.

Når du skifter skjermmodus på datamaskinen eller når du starter opp etter å ha endret skjermmodus, kan det hende at bare datamaskinbildet vises på skjermen (ikke-delbart vindu) når du forsøker å starte opp systemet. Dette kan skyldes at datamaskinen er i dvalemodus eller at skjermen er i strømsparingsmodus, som innebærer at du må bevege musen for å få skjermen til å fungere i delt skjermmodus igjen.

Hvis dette ikke fungerer, kan du prøve å skifte til en annen skjermmodus på datamaskinen.

5.5 Teknisk spesifikasjon

MagniLink Split med 18,5" TFT widescreen

Leseamera:

Forstørrelse: 2,5–50x (HR) eller 1,7–60x (HD)

Oppløsning skjerm: 1366 x 768

MagniLink Split med 23" TFT widescreen

Leseamera:

Forstørrelse: 3,0–50x (HR) eller 2,0–60x (HD)

Oppløsning skjerm: 1920 x 1080

Generelle egenskaper:

Vekt grunnenhet

med leseplate: 8 kg

Vekt skjerm 18,5" / 23" 3,8 / 5,5 kg

Oppdateringsfrekvens: 60 Hz

Luminans: 300 cd/m²

Kontrast: 1000:1

Fokusavstand: 0–60 mm (ved maks. forstørrelse)

Arbeidsområde: 110 mm – 195 mm

Lampetype: 4 LED (HR), eller 8 LED (HD)

Nettspenning: 100–240 V, 50–60 Hz

Strømforbruk: 75 W (med avstandskamera og skjerm)

Strømforbruk, standby: 0,8 W

Størrelse på leseplate: 420 x 300 mm (B x D)

Mål på emballasje 1: 620 x 590 x 610 (B x D x H)

Mål på emballasje 2: 320 x 870 x 320 (B x D x H)

Temperaturgrense:

Transport og lagring:

–20°C – +60°C

Bruk: +5°C – +35°C

Relativ luftfuktighet:

<80%



Avhending av gammelt elektrisk og elektronisk utstyr (gjelder i EU og andre europeiske land med egne innsamlingsprogrammer).

Dette symbolet, som du finner på produktet og emballasjen, angir at dette produktet ikke skal behandles som husholdningsavfall ved avhending. Det skal i stedet leveres inn til en miljøstasjon for resirkulering av elektriske og elektroniske komponenter.

Ved å sørge for at dette produktet avhendes på riktig måte, bidrar du til å unngå potensielle negative konsekvenser for miljø og helse, som ellers kan oppstå ved uriktig avhending av dette produktet.

Resirkulering av materialer vil bidra til å ta vare på naturressursene.

Hvis du ønsker mer informasjon om resirkulering av dette produktet, kan du kontakte kommunen, din lokale miljøstasjon eller butikken der du kjøpte produktet.

DECLARATION OF CONFORMITY

according to the Medical Devices Directive, 93/42/EEC with amendments from
directive 2007/47/EC

Type of equipment: *Reading Aid*
Brand name or trade mark: *MagniLink*
Type designation: *MLV-A100, MLV-A109, MLV-A111*
Product class: *Class 1.*
Manufacturer: *LVI Low Vision International AB*
Address: *Verkstadsgatan 5
S-352 46 Växjö
Sweden*
Web: <http://www.lvi.se>
Phone: *+46 470 - 72 77 00*
Fax: *+46 470 - 72 77 25*

As the manufacturer, we declare under our sole responsibility that:

- the product follows the provisions of the Council Directive 93/42/EEC with amendments from directive 2007/47/EC.
- we will keep the technical documentation described in section 3 of Annex VII available to the national authorities for a period ending at least five years after the last product has been manufactured.
- the device meets the Essential Requirements of Annex 1 which applies to it, taken into account the intended purpose of the device.
- to follow the requirements regarding products placed on the market as described in section 4 of Annex VII.

Manufacturer

Date

2011-09-13

Signature



Position

Managing Director

Clarification

Erik Bondemark