



Alkalite åtgärdar problem med lågt pH-värde och aggressiv kolsyra.

Svensktillverkad och fri från kemiska tillsatser. Aqua Experts garantier ingår.



Produktval

- Tidstyrd automatik eller Manuell backspolning
- Ecoflush Luftinjektor minskar backspolningvolymen – ett avloppsvänligt tillval.

Ingår i leverans

- Alkalite-R, med servicevänlig filterbehållare i rostfritt stål (20 års garanti)
- Tidstyrd automatik eller Manuell backspolning

Tekniska fakta

Maxtryck/PN6 bar
 Pumpstarter per dygn:max 15 st
 Arbetstemperatur:max 40 °C
 Avlopp för backspolning krävs Ja
 Elanslutning för automatik 230 V 50 Hz

Funktionsbeskrivning

Vattnet strömmar in i filtret via hydrofor eller hydropress och passerar filtermassan av kalk (halvbränd dolomit).

I filtermassan neutraliseras den aggressiva kolsyran och pH-värdet stiger. Med filtrets inbyggda blandningsventil regleras pH-värdet till önskat värde.

Returspolningen via automatik eller manuella ventiler ser till att filtermassan motioneras och förhindrar att den stelnar.

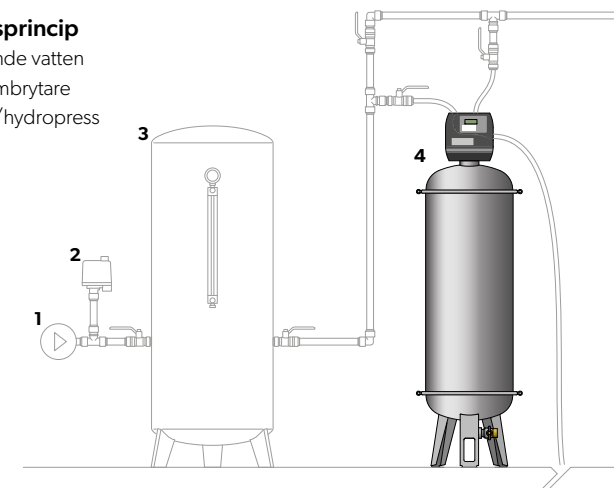
Hastighet (m/h)	< 18	Intermittent	Spolflöde	Luft
Modell	l/min	l/min*	l/min	l/min
Alkalite R12	21	39	36	22
Alkalite R16	38	64	50	34

*gäller för intermittenttappning på 2 min av kärvolym tillsammans med hydrofor 150 L.

med Ecoflush luftinjektor (tillval)

Placeringsprincip

1. Inkommande vatten
2. Tryckströmbrytare
3. Hydrofor/hydropress
4. Alkalite-R



Modell	Art.nr.	Mått			Anslutning
		Höjd, mm	Bredd, mm	Djup, mm	
Alkalite R12	520270	1300	385	385	G20
Alkalite R16	520275	1580	475	475	G20

Vi rekommenderar installation av Aqua Experts återförsäljare för att garantin ska gälla.