



Alterline åtgärdar problem med lågt pH och neutraliserar den aggressiva kolsyran utan att höja hårdheten.

Fri från kemiska tillsatser. Aqua Experts garantier ingår.

Produktval

- Välj till väggfaste för doseringspump för smidig installation
- Pulsvattenmätare K0.25 för pulsindikation till Alterline doseringspump

Ingår i leverans

- Alterline doseringspump med signalkabel och sugslang
- Statisk mixer medinjektor
- 25 liter Alter+ ph-höjande vätska

Tekniska fakta

Maxtryck/PN 16 bar
 Arbetstemperatur: max 40 °C
 Avlopp för backspolning krävs Nej
 Elanslutning för automatik 230 V 50 Hz

Funktionsbeskrivning

Vattnet passerar en pulsavvattmätare som ger signal åt membranpumpen att dosera.

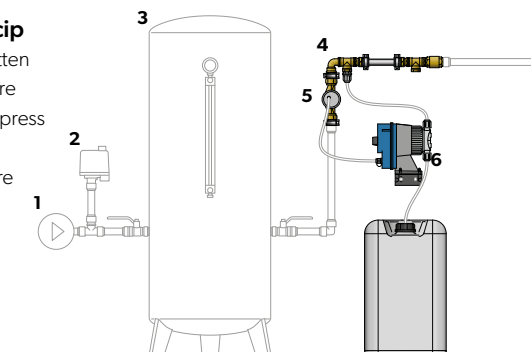
Vid varje pumpslag tillsätts den basiska vätskan Alter+ som består av Natriumkarbonat och Kaustiksoda (2%). Den mättade lösningen höjer pH-värdet och binder samtidigt den aggressiva kolsyran (CO₂) utan att driva på vattenhårdheten.

Vattnet och vätskan blandas effektivt genom turbulens via den statiska mixern och ett mycket jämnt pH-värde erhålls. Alter+ har en begränsad löslighet och kan därför inte driva pH-värdet över sitt gränsvärde och är därmed mycket konsumentvänlig.

Indosering vid 3 bar Finjustering från 1:1:	30%	50%	70%		
Modell	ml/liter	ml/liter	ml/liter	Max slag/min	Max l/min
Alterline	0,41	0,6	0,8	300	
Pulsavvattmätare K0.25					85

Placeringsprincip

1. Inkommande vatten
2. Tryckströmbrytare
3. Hydroför/hydropress
4. Statisk mixer
5. Pulsavvattmätare
6. Alterline



Modell	Art.nr.	Mått			Anslutning
		Höjd, mm	Bredd, mm	Djup, mm	
Alterline	520240	257	119	145	G20
Pulsavvattmätare K0.25	520247	109	190	99	G20

Vi rekommenderar installation av Aqua Experts återförsäljare för att garantin ska gälla.