



Göingefilter K åtgärdar problem med lågt pH-värde och aggressiv kolsyra.

Svensktillverkad och fri från kemiska tillsatser. Aqua Experts garantier ingår.

Produktval

- Går att komplettera med Ecoflush Luftinjektor för att minska driftkostnaden eller om pumpen har låg kapacitet

Ingår i leverans

- Göingefilter K, med servicevänlig filterbehållare i rostfritt stål (20 års garanti)
- Inbyggd bypass

Tekniska fakta

Maxtryck/PN 6 bar
 Pumpstarter per dygn: max 15 st
 Arbetstemperatur: max 40 °C
 Avlopp för backspolning krävs Nej

Funktionsbeskrivning

Vattnet passerar filterbädden uppströms och får bädden att fluidisera (sväva).

Filtermaterialet som består av halvbränd dolomit neutraliserar kolsyra (CO₂) genom att kolsyran urlakar kalkens karbonat innehåll, ombildning sker till bikarbonat med ökad alkalinitet som följd. Då dolomitmassan innehåller stora mängder magnesiumoxid kommer pH-värdet att justeras upp snabbt genom filterbädden.

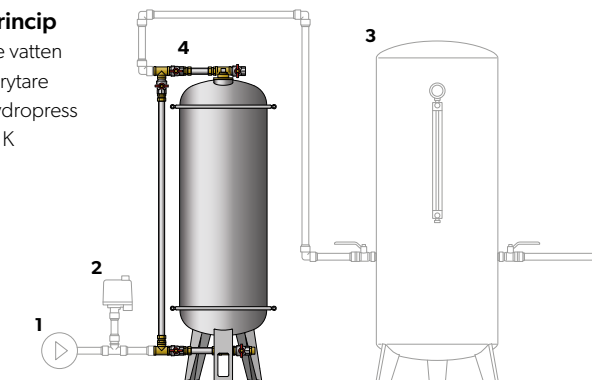
Hastighet (m/h)	< 23	< 40	Intermittent	Flöde	Luft
Modell	l/min	l/min	l/min*	l/min	l/min
K 50	30	53	79	20	14
K 125	53	85	128	34	16

*gäller för intermittenttappning på 2 min av kärvolym tillsammans med hydrofor 150 L.

med Ecoflush luftinjektor (tillval)

Placeringsprincip

1. Inkommande vatten
2. Tryckströmbrytare
3. Hydrofor/hydropress
4. Göingefilter K



Modell	Art.nr.	Mått			Anslutning
		Höjd, mm	Bredd, mm	Djup, mm	
K 50	530000	1150	450	360	G20
K 125	530030	1440	610	450	G20

Vi rekommenderar installation av Aqua Experts återförsäljare för att garantin ska gälla.