

OMVÄND OSMOS

ROBUST

Robust använder omvärd osmos som vattenreningsteknik vilket producerar ett riktigt rent vatten.

Enkel att installera och fri från kemiska tillsatser.

Ingår i leverans

- Robust 1000 eller Robust 3000
- Trycktank, 12 liter
- Tappkran

Tekniska fakta

Maxtryck/PN	6 bar
Max TDS*	1500
Arbetstemperatur:	max 30 °C
Avlopp för rejekt krävs	Ja
Elanslutning	230 V 50 Hz

* TDS, Total Dissolved Solids, den sammanlagda totalen av organiska och oorganiska ämnen.

Funktionsbeskrivning

Vattnet pressas in i ett eller flera membran via en distributionspump. Membranet tillåter vattenmolekyler att passera men jonerna stannar kvar.

Membranen blir så småningom mättat(de) och ersätts efter ett visst tidsintervall eller beroende på vattenförbrukning.



Robust 1000

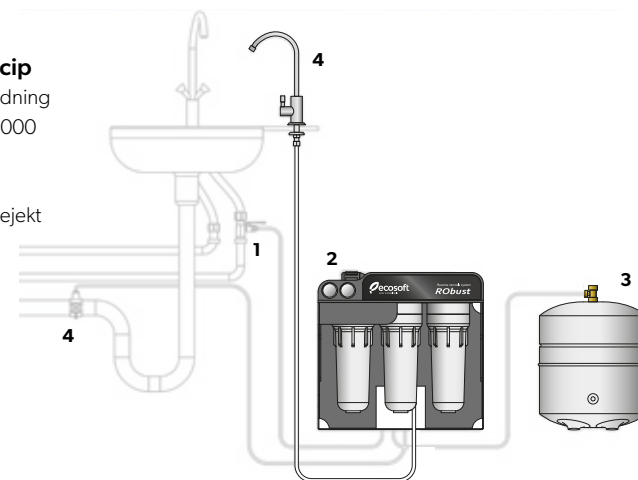


Robust 3000

Flöde	Permeat	Rejekt
Modell	l/min	l/min
Robust 1000	0,7	0,7
Robust 3000	2,5	2,5

Placeringsprincip

1. Inkommande ledning
2. Robust 1000/3000
3. Trycktank
4. Tappkran
5. Anslutning för rejekt



Modell	Art.nr.	Byggmått Robust, mm			Byggmått trycktank, mm				Anslutning
		Höjd	Bredd	Djup	Höjd	Bredd	Djup	W	
Robust 1000	101763	420	425	220	346	251	251	80	DN15
Robust 3000	101765	445	480	380	346	251	251	250	DN15

Vi rekommenderar installation av Aqua Experts återförsäljare för att garantin ska gälla.