

Perrot Regntåg (typ: RollcarT/V) Bruksanvisning

Ihopsättning:

- För in hjul axlar i axel-genomföringarna.
- Dra fast hjulen.
- Montera navkapslarna
- Montera spridaren på turbinens utlopp.

Installation - Inställning:

- Placera utrustningen på ett avstånd av ca. 15 m. från gränsen till det område som ska bevattnas.
- Lossa wiretrummans driftsspärr.
- Dra ut wiren till önskad längd.
- Sätt tillbaka driftsspärren i spärrat läge.
- Öppna membranventilen för vattenintaget genom att vrida avstängningsarmen 180°.
- Anslut vattenkällan till turbinens anslutning.
- Öppna vattenkällans kran för att starta bevattningen.

Erforderligt arbetstryck – hastighet:

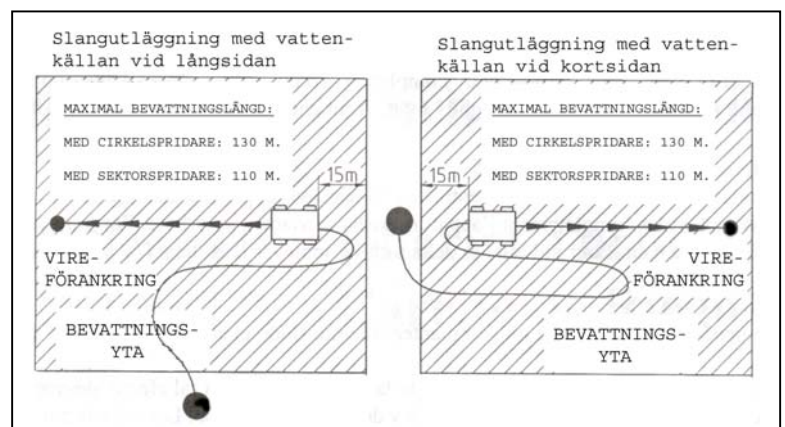
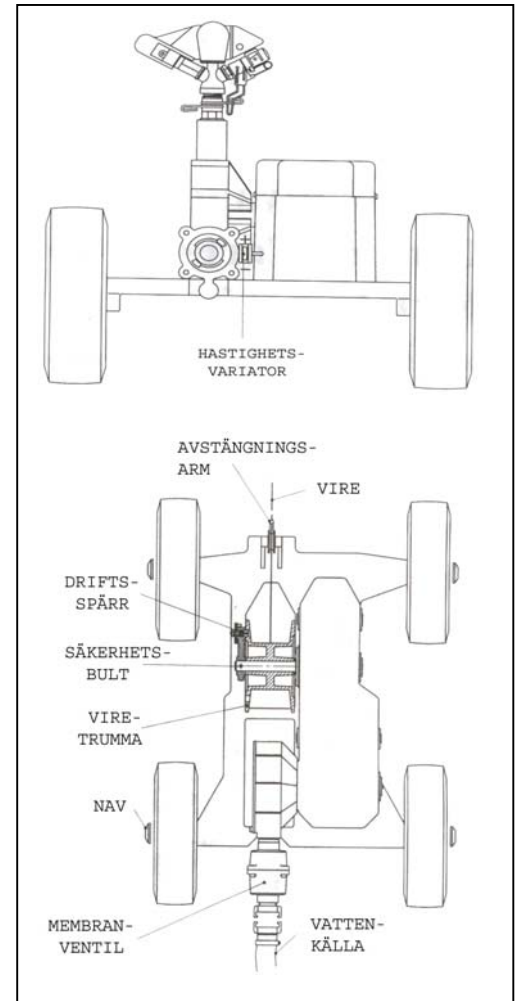
- Min. arbetstryck 3,5 bar vid turbinens anslutning.
- Hastigheten är steglöst reglerbar.
- Justering av bevattningshastigheten:
För långsammare hastighet, vrid hastighetsvariatorn mot (-).
För snabbare hastighet, vrid hastighetsvariatorn mot (+).
- För att erhålla min. eller max. hastighet, vrid hastighetsvariatorn mot (-) eller (+) ändstopp. En vridning motsvarar ca. 4 %.

Slang anslutning och Slangutläggning:

- Använd 25 mm. armerad PVC-slang av hög kvalitet.
- Använd endast slangkopplingar av fast typ (s.k. klokoppling).
- Maskinen stoppar bevattningen automatiskt. Ändå bör vattenkällans kran stängas efter varje avslutad bevattningsperiod.

Underhåll:

- Ditt regntåg kräver i praktiken nästan inget underhåll. Om nödvändigt, smörj drivhjulen en gång per år.
- Om det finns risk för frost, töm turbinkroppen helt. För att göra det, lossa vattenanslutningen, öppna membranventilen, lyft sakta mobilen i främre ändan för att tömma den på allt vatten.



SPRÄNGSKISSER

