

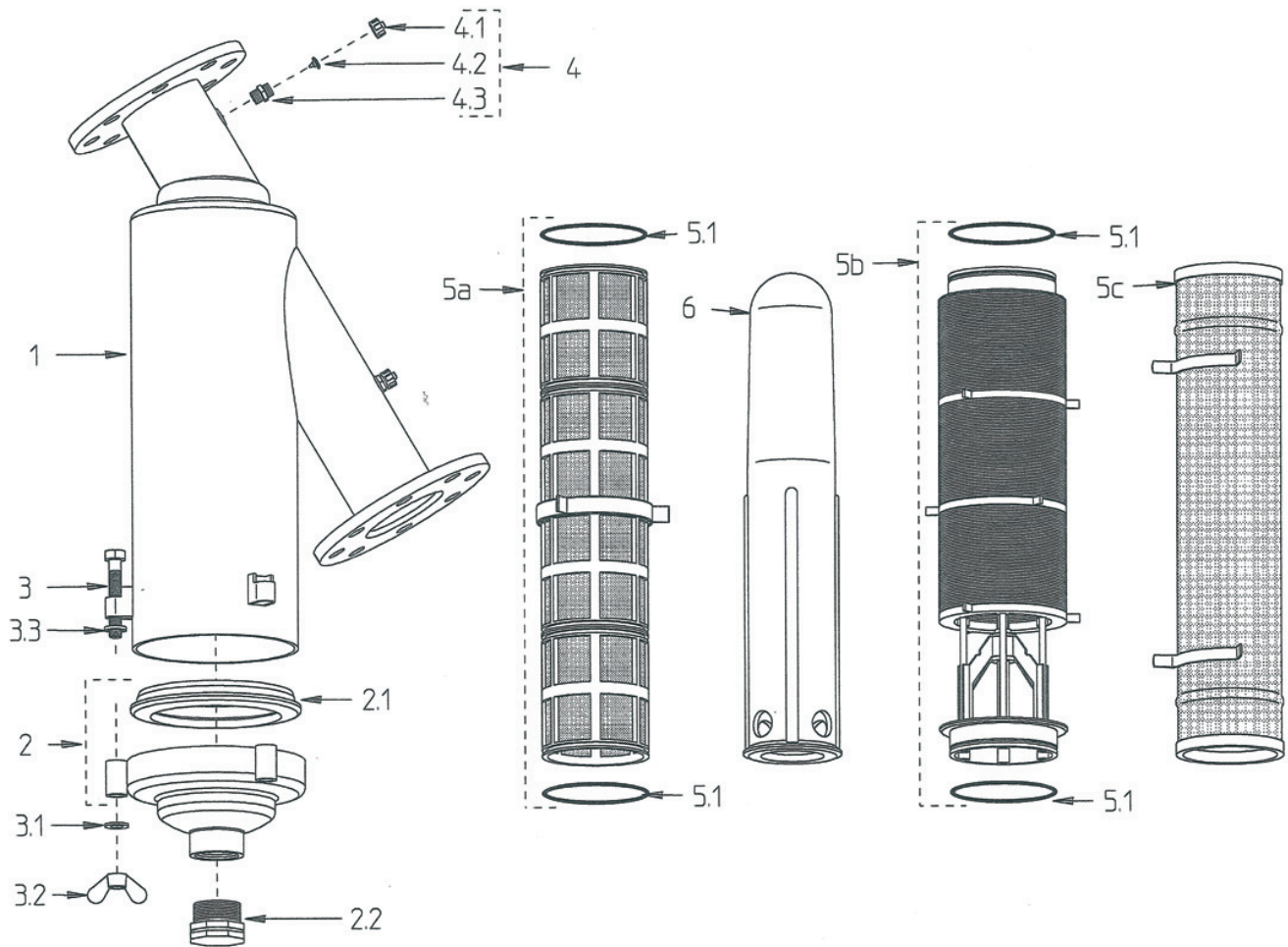
RESERVDDELSLISTA

Amiad Stålfiler DN80



aquadrip

Amiad Stålfiler DN80



Detalj nr	Benämning
1	Filterhus överdel DN80 stål
2	Filterhus underdel DN80 stål
2.1	Hydraulisk tätning AM-06
2.2	Plugg R40
3	Bult M12 x 80
3.1	Bricka M12
3.2	Vingmutter M12
3.3	Hållare M12
4	Manometeruttag, komplett

Detalj nr	Benämning
4.1	Manometeruttag huv
4.2	Manometeruttag gummi
4.3	Nippel 1/4" x 1/4"
5a	Nätsil rostfritt stål
5b	Lamellpaket
5c	Perforerad cylinder
5.1	O-ring (P2-242)
6	Turbocleaninsats DN80 stål