

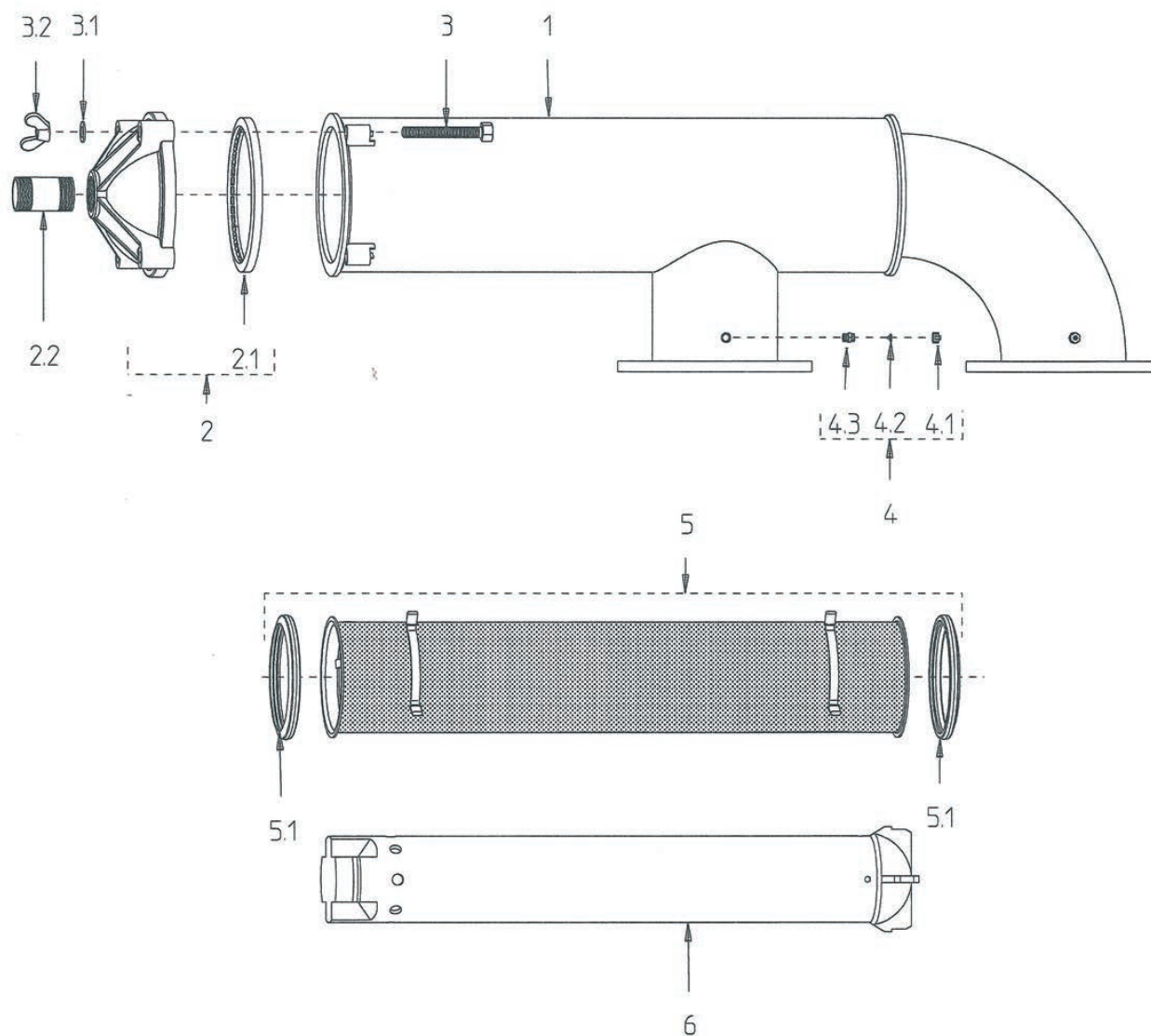
# RESERVDELSLISTA

Amiad Stålfiler DN200 modular



**aquadrip**

# Amiad Stålfiter DN200 in-line



Detalj nr	Benämning
1	Filterhus överdel DN200 modular
2	Filterhus underdel DN100 stål
2.1	Locktätning AM-07
2.2	Nippel 2 x 100 mm
3	Bult R20 x 130
3.1	Bricka R20
3.2	Vingmutter UNC 3/4"
4	Manometeruttag, komplett
4.1	Manometeruttag huv

Detalj nr	Benämning
4.2	Manometeruttag gummi
4.3	Nippel 1/4" x 1/4"
5a	Perforerad rostfri cylinder, dubbel 500-800 mikron
5a	Perforerad rostfri cylinder 1500- 3500 mikron
5b	Gjuten nätsil för sugskannerinsats
5.1	Tätning nätsil AM-05
6	Turboclean-insats DN200