

Flöde	Möjliga filtreringsgrader	Spolvatten	Drifttryck
Upp till 50 m ³ /h	500 - 10 mikron	Mindre än 1% av det totala flödet	1,5-8 bar

Självremsande filter för en mängd olika applikationer.



- Automatisk rengöring på differenstryck och/eller tid
- Möjlighet till kontinuerlig spolning
- Konstant flöde under backspolning
- Elektroniskt styrd självrensning med flexibla styrparametrar
- Användning: Kylvatten, processvatten, avloppsvatten, bevattnings mm

Funktionsbeskrivning

Allmänt

TAF-serien består av användarvänliga 2" och 3" automatiska filter gjorda i ett högkvalitativt plastmaterial. Dessa filter drivs av en elektroniskt styrd spolmekanism. Filtren är konstruerade för att arbeta med olika filterinsatser med filtreringsgrader från 500-10 mikron och för flöden upp till 50 m³/h.

Filtreringsprocessen

Det förorenade vattnet flödar från inloppet (2) till filtret genom filterinsatsen (1) vidare ut genom utloppet (3). Partiklar samlas på insidan av filterinsatsen och bildar en "filterkaka". Denna orsakar ett tryckfall över filtret.

Reningsprocessen

TAF-filtret startar en automatisk rengöring när ett förinställt tryckfall (0,5 bar) erhålls, alternativt när en förinställd tid har gått ut. Filterinsatsen rengörs genom att drivenheten (5) roterar sugskannern (6) i en spiralformad rörelse. Denna suger upp smutsen och skickar ut den genom den öppna spolventilen (4).

Styrning

Styrsystemet består av styrenheten (7), en 3-vägs magnetventil (8) som styr filtrets spolventil och en differenstryckgivare (9) som känner av differenstrycket över filterinsatsen och skickar en signal till styrenheten när ett förinställt värde erhålls.

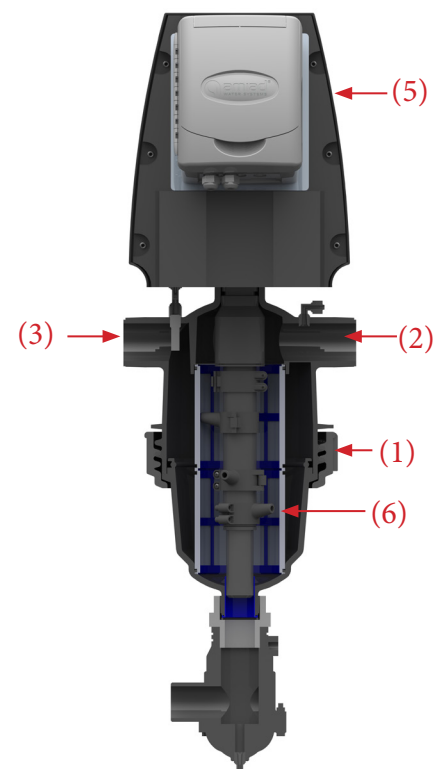
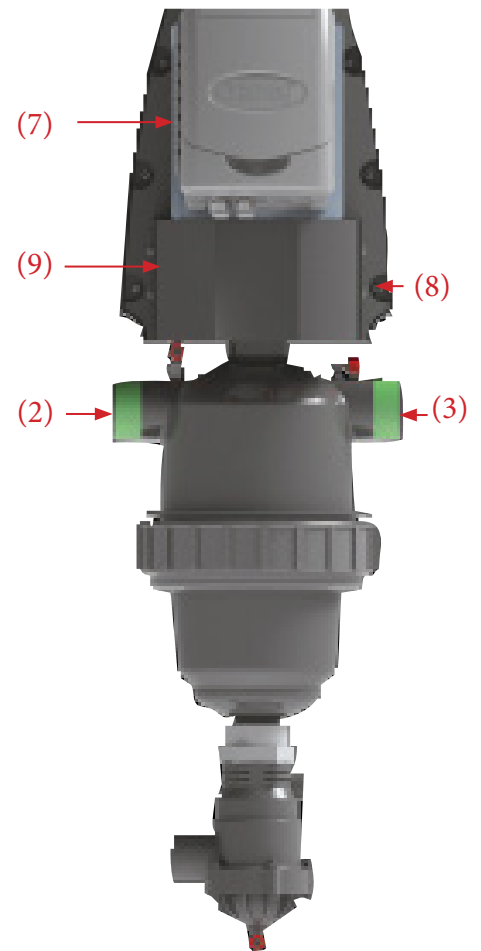
Styrenheten initierar en spolcykel då något av nedanstående krav uppfylls:

1. En signal från differenstryckgivaren erhålls
2. Ett förinställt tidsintervall har gått ut (timer)
3. Manuell start från styrenhet

TAF-modeller

TAF-serien består av elektroniskt styrda filter med en 220/110 VAC drivenhet.

- 2" TAF 500 för flöden upp till 25 m³/h
- 2" TAF 750 för flöden upp till 25 m³/h
- 3" TAF 750 för flöden upp till 50 m³/h



Teknisk beskrivning

Modell	2" TAF 500	2" TAF 750	3" TAF 750
--------	------------	------------	------------

Allmän data			
Max flöde*	25 m ³ /h	25 m ³ /h	50 m ³ /h
Anslutning in/utlopp	2" 50 mm	2" 50 mm	3" 80 mm eller 3" fläns
Filtreringsgrader	800, 500, 300, 200, 130, 100, 80, 50, 25, 10 mikron		
Min arbetstryck	1,5 bar		
Max arbetstryck	8 bar		
Max arbetstemperatur	60°C		
Anslutningsspänning	220 V		
Vikt (tom)	11,6 kg	12,4 kg	13,0 kg

* Rådgör med leverantör för optimalt flöde för given filtreringsgrad och vattenkvalitet.

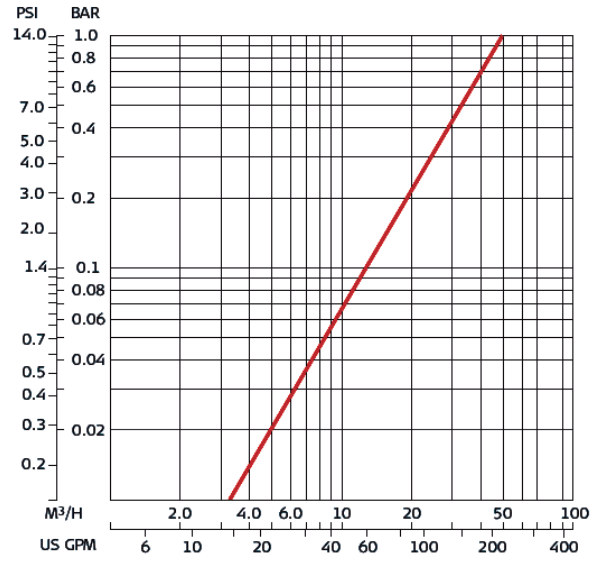
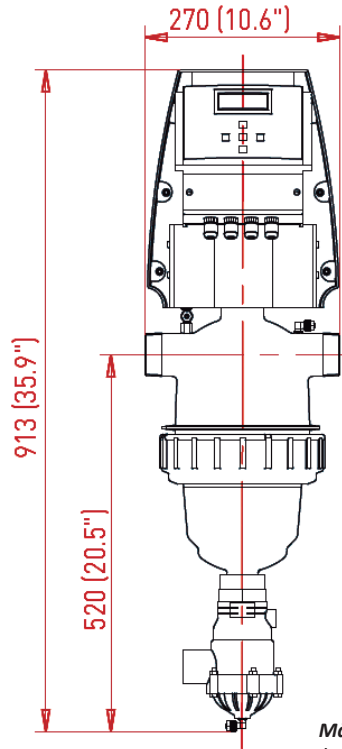
Spolning			
Minsta flöde för spolning vid 2 bar	4 m ³ /h	5,7 m ³ /h	5,7 m ³ /h
Spolvattenförlust/cykel	18 liter	25 liter	25 liter
Spoltid	16 sekunder		
Spolventil	1 1/2"/40 mm		
Spolsätt	Tryckfall 0,5 bar, tid och manuellt		

Filterdata			
Filteryta	500 cm ²	750 cm ²	750 cm ²
Filterinsatser	Syrafast stål 316L, polykarbonat, SMO-254 (tillval)		

Elektrisk data	
Anslutningsspänning	220 V - enfas
Elmotor	15 Watt 50 / 60 Hz, utväxling 48/58 r/min
Strömförbrukning	0,18 A
Styrspänning	24 VAC

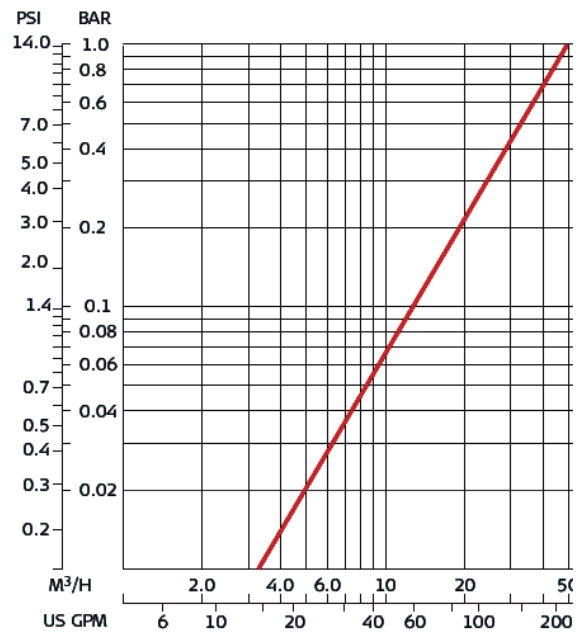
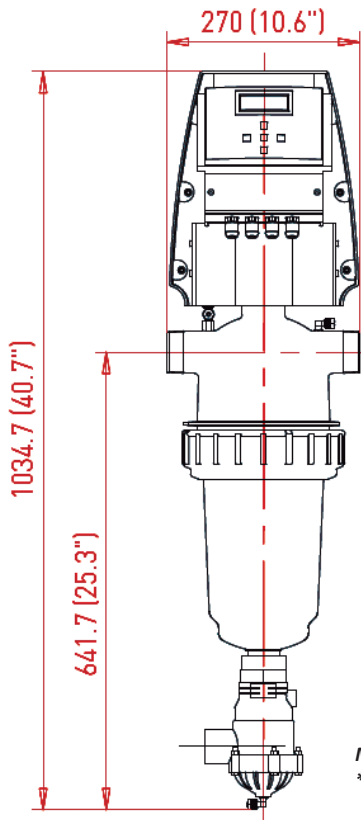
Material	
Filterhus	PA + GF
Reningsmekanism	PVC, delarin
Spolventil	Plast, naturgummi
Tätningar	NBR

2" TAF-500



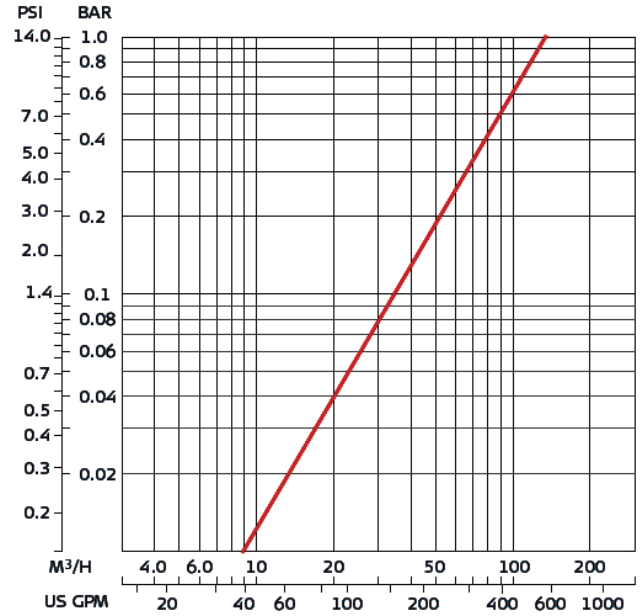
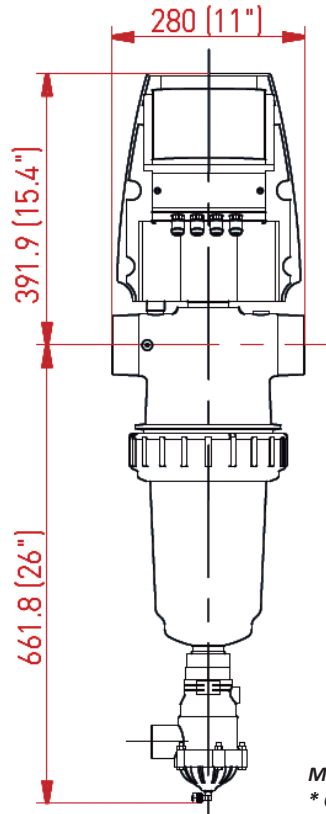
Mått i mm (tum)
* Ca mått för isärtagning

2" TAF-750



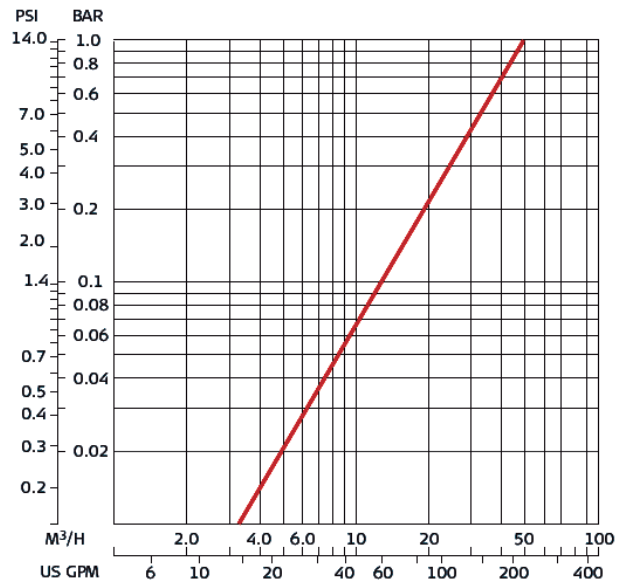
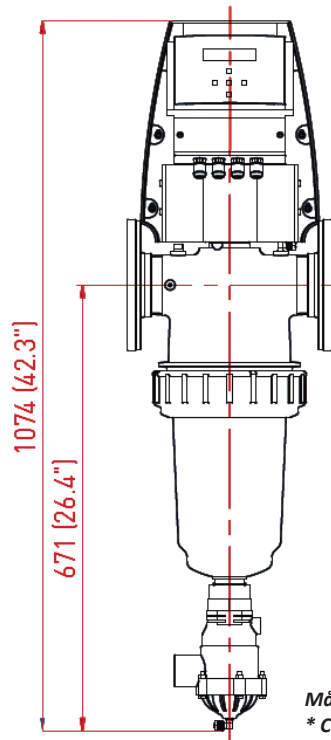
Mått i mm (tum)
* Ca mått för isärtagning

3" TAF-750



Mått i mm (tum)
* Ca mått för isärtagning

3" TAF-750, fläns



Mått i mm (tum)
* Ca mått för isärtagning