

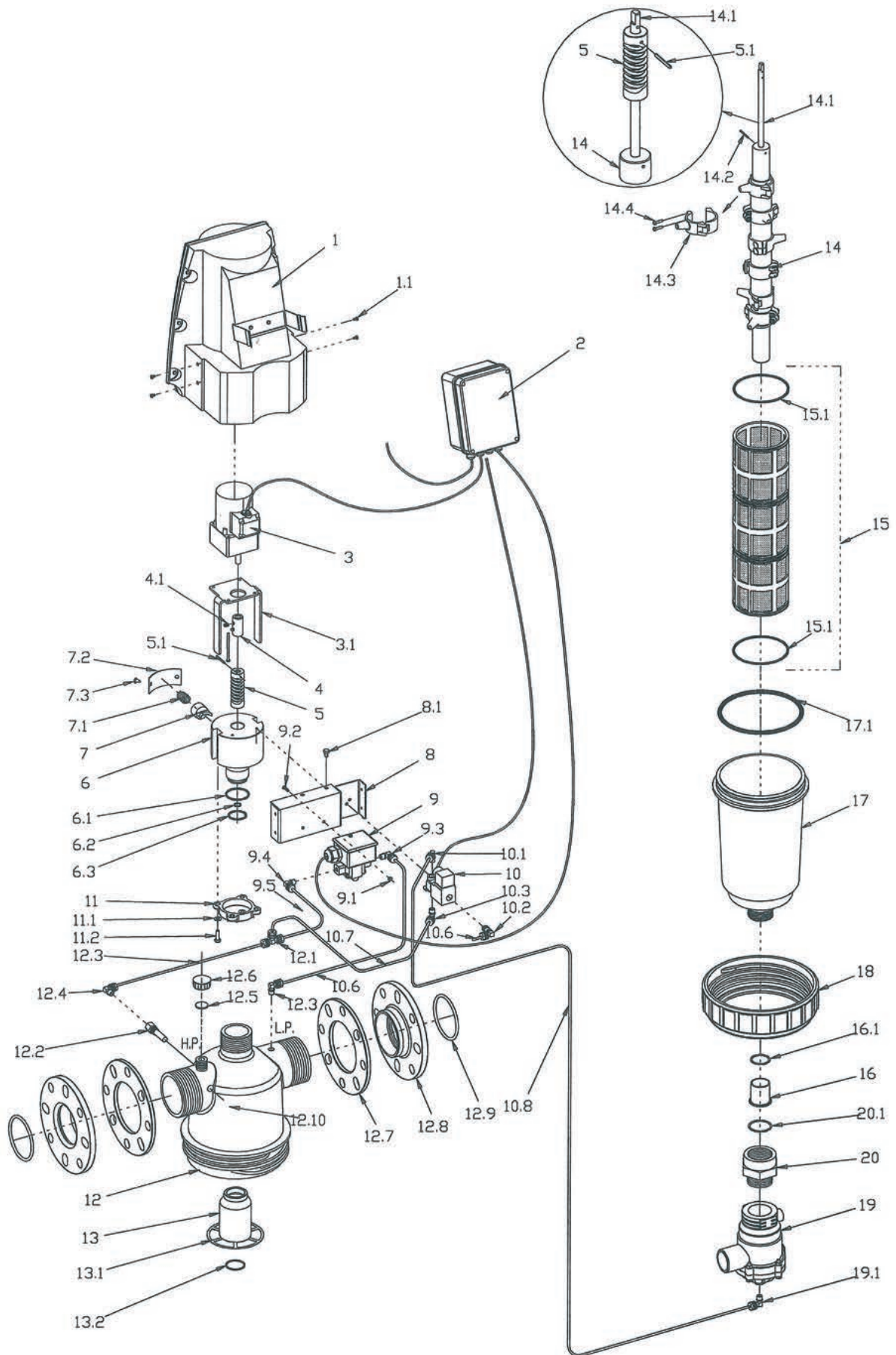
RESERVDELSLISTA

Amiad TAF-750



aquadrip

Amiad TAF-750



Amiad TAF-750

Detalj nr	Benämning
1	Skyddskåpa drivenhet
1.1	Skruv M5 x 8 (rostfri)
2	Styrenhet 220V (TAF)
2.1	Konsol för styrenhet
3	Motor 220V (TAF)
3.1	Motorkonsol (TAF)
4	Koppling motoraxel
4.1	Stoppsskruv M6 x 6 (rostfri)
5	Snäckskruv (TAF)
5.1	Låspinne 3 x 20 (rostfri)
6	Bussning snäckskruv
6.1	O-ring 45 x 3,5
6.2	U-ring
6.3	O-ring 30 x 3
7	Styrning snäckskruv
7.1	Fjäder styrning snäckskruv
7.2	Skydd styrning snäckskruv
7.3	Skruv M6 x 15 (rostfri)
8	Konsol styrutrustning (TAF)
8.1	Skruv M6 x 15 (rostfri)
9	Differenstryckgivare
9.1	Mutter M4 (rostfri)
9.2	Skruv M4 x 10 (rostfri)
9.3	L-nippel 1/4" x 8 mm
9.4	L-nippel 1/4" x 8 mm
9.5	Rör 8 mm (högtryck, röd)
9.6	Rör 8 mm (högtryck, blå)
10	Pilotventil 24V AC, "NO" 50Hz
10.1	L-nippel 1/4" x 8 mm
10.2	L-nippel 1/8" x 6 mm
10.3	L-nippel 1/4" x 8 mm
10.6	Rör 6 mm (ventilation)
10.7	Rör 8 mm (högtryck, röd)
10.8	Rör 8 mm (högtryck, röd)

Detalj nr	Benämning
11	Flänsadapter (BSPT)
11	Flänsadapter (NPT)
11.1	Bricka M6 (rostfri)
11.2	Skruv M6 x 25 (rostfri)
12	Filterhus BSPT TAF DN80
12.2	Filter 1/4" (plast)
12.3	L-nippel 1/4" x 8 mm
12.4	L-nippel 8 x 8 x 1/8"
12.5	Huvpackning 3/4"
12.6	Huv 3/4"
12.7	Stödring fläns DN80
12.8	Fläns sammanställning 3"T (DN80)
12.9	O-ring P2-339
12.10	1/4" plugg
13	Tryckutjämningsrör
13.1	Tryckutjämningsbricka
13.2	O-ring P2-125
14	Sugskanner (TAF DN80)
14.1	Axel sugskanner
14.2	Spännstift 3 x 30 (rostfri)
14.3	Munstycke sugskanner (Scanaway, TAF)
14.4	Skruv 4 x 20 (rostfri)
15	TAF-750 nätsil rostfritt stål
15.1	O-ring P2-242
16	Lager sugskanner (TAF)
16.1	O-ring P2-028
17	Lock (2"T)
17.1	O-ring P2-437
18	Förskruvning filterhus (T-filter)
19	Hydraulisk ventil 1 1/2"
19.1	L-nippel 1/4" x 8 mm
20	Tryckutjämningsbricka
20.1	O-ring P2-129