

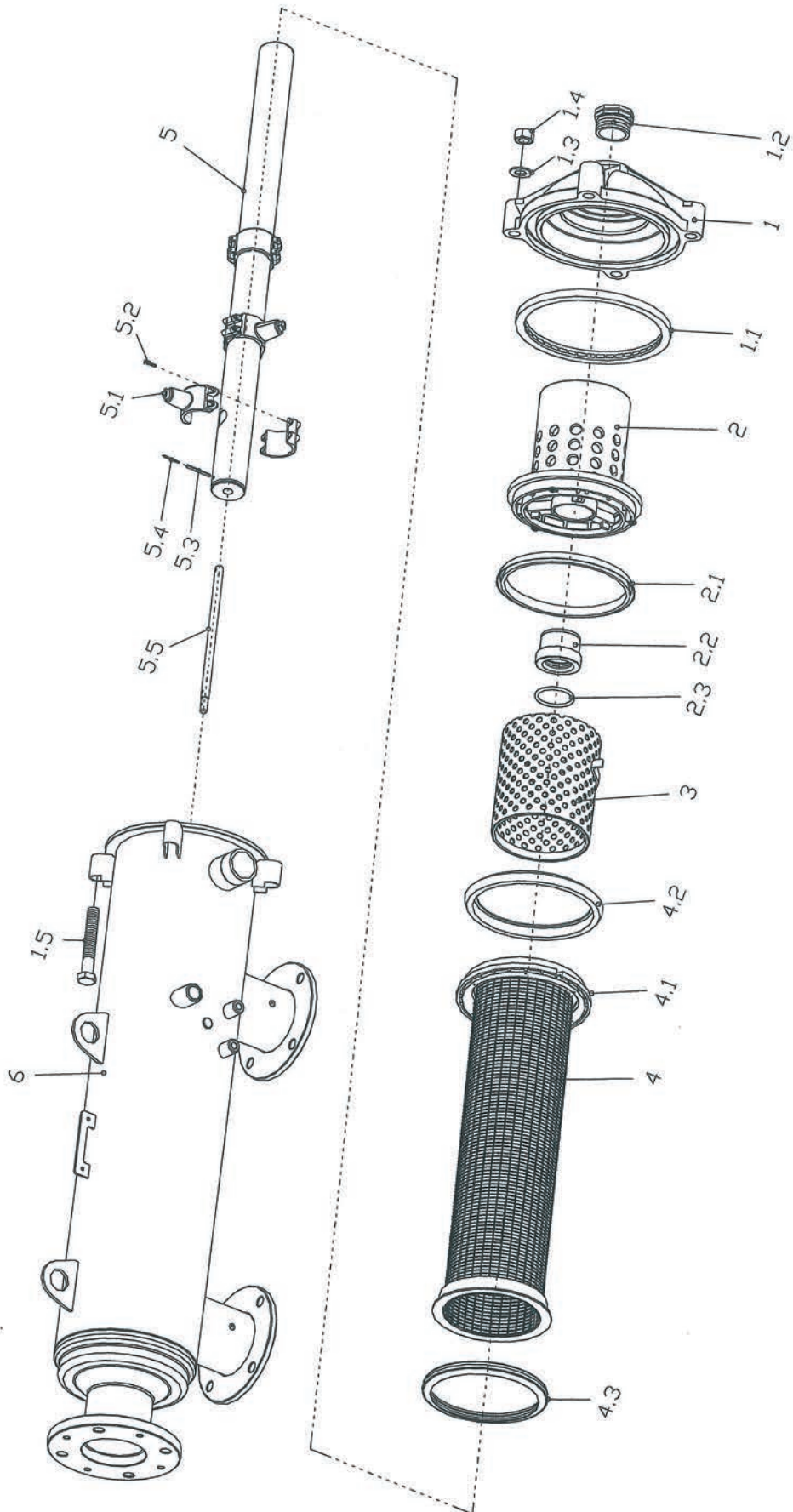
# RESERVDIELSLISTA

Amiad SAF-3000

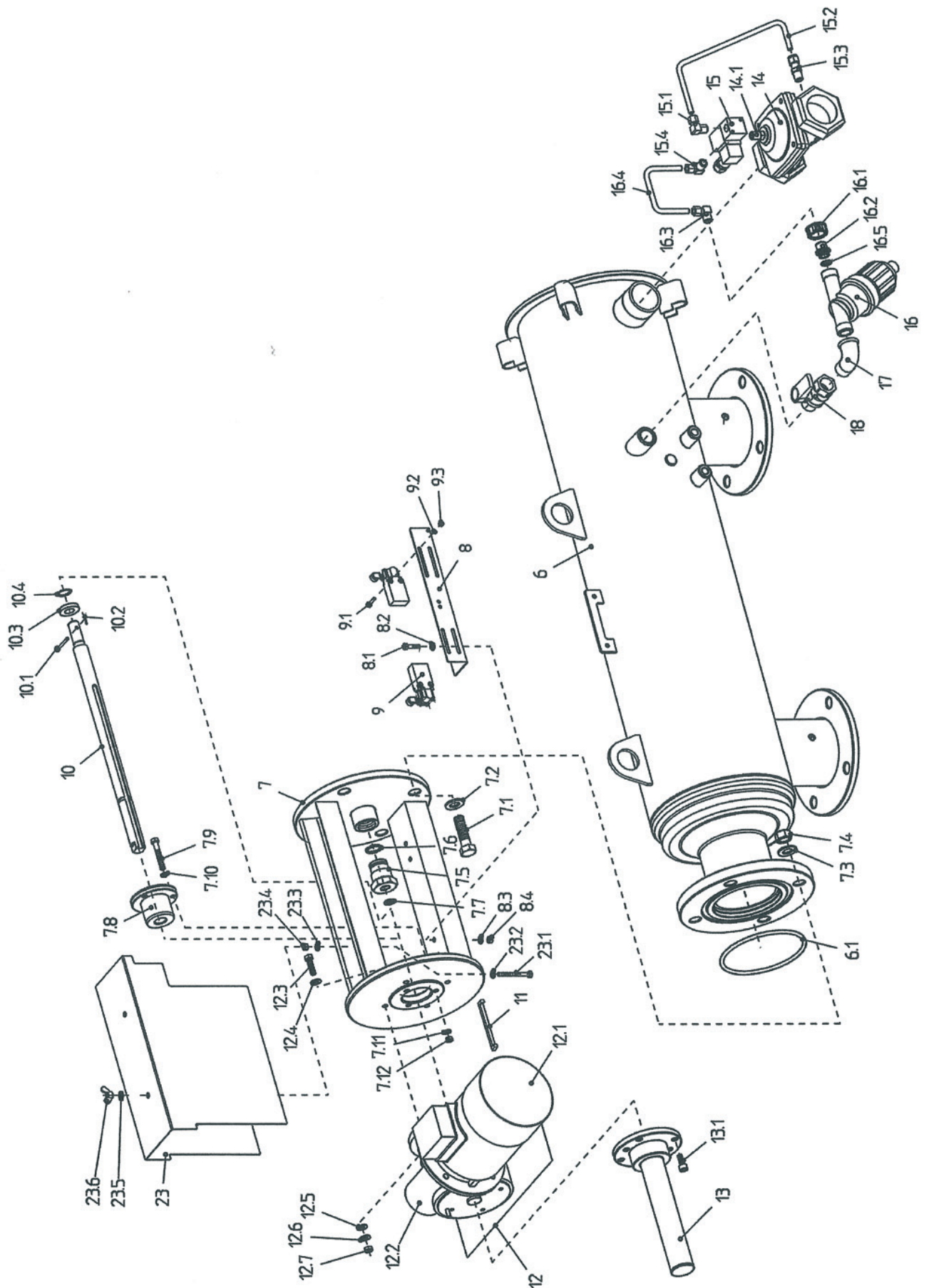


**aquadrip**

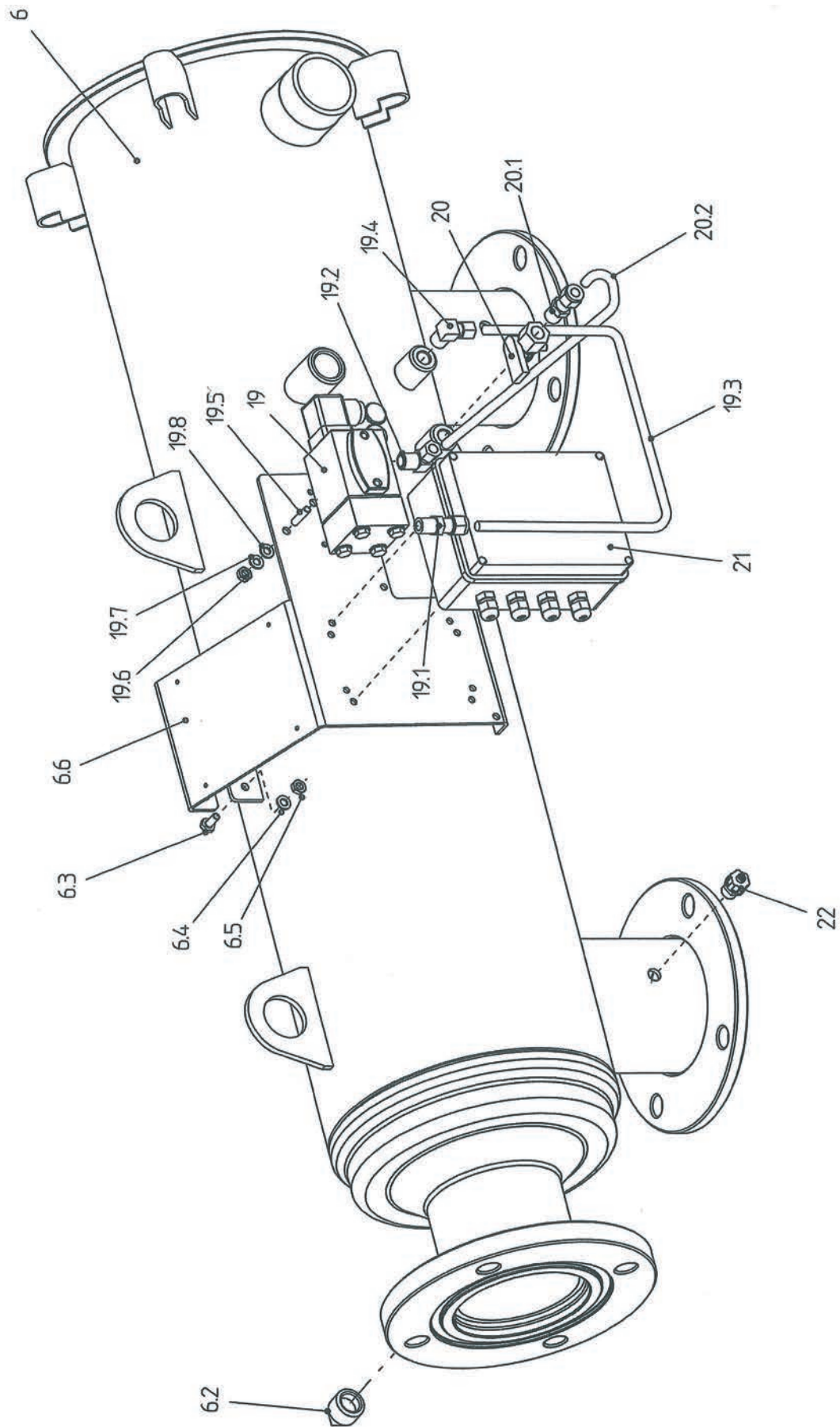
# Amiad SAF-3000



# Amiad SAF-3000



# Amiad SAF-3000





# Amiad SAF-3000

Detalj nr	Benämning
1	Lock (SAF-1500, 3000)
1.1	Locktätning AM-07 (Polyesterlock)
1.2	Plugg 2"
1.3	Bricka 3/4"
1.4	Mutter M20
1.5	Skruv M20 x 130
2	Spolkammare (SAF-3000)
2.1	Tätning spolokammare AM-01
2.2	Lager sugskanner (SAF-3000)
2.3	O-ring 60 x 4
3	Grovsil (SAF-1500, 3000)
4	Nätsil rostfritt stål 50-500 mikron
4	Nätsil rostfritt stål 10-25 mikron SLN
4.1	Centreringsring finsil (SAF-3000)
4.2	Tätning nätsil AM-02
4.3	Tätning nätsil AM-05
5	Sugskanner (SAF-3000)
5.1	Munstycke sugskanner (SAF-3000)
5.2	Skruv 4 x 20 (rostfri)
5.3	Spännstift 5 x 50 (rostfritt)
5.4	Hylsa 3 x 30 (rostfri)
5.5	Axel sugskanner (SAF-3000)
6	Filterhus (Hydro-S, SAF-3000)
6.1	O-ring P2-433
6.2	Plugg 3/4"
6.3	Skruv M6 x 20 (rostfri)
6.4	Bricka 5/8" (rostfri)
6.5	Mutter M6 (rostfri)
6.6	Konsol styrutrustning (SAF)
7	Hus drivaxel (SAF-1500, 3000)
7.1	Skruv M16 x 60
7.2	Bricka 5/8" (galvaniserad)
7.3	Bricka 5/8" (galvaniserad)
7.4	Mutter M16
7.5	Tätningnippel (SAF-3000)
7.6	O-ring 24 x 3
7.7	O-ring 14 x 3
7.8	Bussning drivaxel (SAF)
7.9	Skruv M6 x 25 (rostfri)
7.10	Bricka M6 (rostfri)
7.11	Bricka M6 (rostfri)

Detalj nr	Benämning
7.12	Låsmutter M6 (rostfri)
8	Konsol gränslägesgivare (SAF)
8.1	Skruv M6 x 20 (rostfri)
8.2	Bricka M6 (rostfri)
8.3	Bricka M6 (rostfri)
8.4	Mutter M6 (rostfri)
9	Gränslägesgivare "NS" (EBS, SAF)
9.1	Skruv M4 x 20 (rostfri)
9.2	Bricka M4 (rostfri)
9.3	Låsmutter M4 (rostfri)
10	Drivaxel (SAF-3000)
10.1	HCB-bult
10.2	Saxpinne 1,6 x 12
10.3	Brytskiva för gränsläge (SAF)
10.4	Låsring fästplåt gränslägesbrytare
11	Kil drivaxel (SAF)
12	Drivenhet (SAF-3000)
12.1	Elmotor 380-480V 50/60 Hz 1/4 HP
12.2	Snäckväxel RMI 50, 28:1 (63)
12.3	Skruv M8 x 40
12.4	Bricka M8
12.5	Bricka M8
12.6	Fjäderbricka 5/16"
12.7	Mutter M8
13	Drivaxelskydd (SAF)
13.1	Pinnbult M8 x 20 (rostfri)
14	Hydraulisk ventil 2" (GAL)
14	Hydraulisk ventil 2" (RAM)
14	Hydraulisk ventil 2" (RAF)
14.1	Nippel 1/4" x 1/4" (mässing)
15	Magnetventil 24V AC, "NO" (Gem-Sol)
15	Magnetventil 24V AC, "NO" (ASCO)
15.1	L-nippel 5/16" x 1/4"
15.2	Rör 8 mm (5/16")
15.3	Nippel 5/16" x 1/4"
15.4	L-nippel 5/16" x 1/8" (Gem-Sol)
15.4	Nippel 5/16" x 1/4" (ASCO)
16	Filter R20 (AC), utan ventil, 200 mikron
16.1	Överfallsmutter 3/4"
16.2	Nippel för överfallsmutter 1/4"
16.3	L-nippel 5/16" x 1/4"

# Amiad SAF-3000

Detalj nr	Benämning
16.4	Rör 8 mm (5/16")
16.5	O-ring P2-112
17	L-nippel 3/4" F-M (galvaniserad)
18	Kulventil 3/4" (mässing)
19	Differenstryckmätare (Midwest)
19.1	Nippel 5/16" x 1/8"
19.2	L-nippel 5/16" x 1/8"
19.3	Rör 8 mm (5/16")
19.4	L-nippel 5/16" x 1/4"
19.5	Pinnbult M6 x 25 (rostfri)
19.6	Mutter M6 (rostfri)
19.7	Fjäderbricka M6 (rostfri)
19.8	Bricka M6 (rostfri)

Detalj nr	Benämning
20	Manometerventil 1/4"
20.1	Nippel 5/16" x 1/4"
20.2	Rör 8 mm (5/16")
21	Kopplingslåda (SAF)
22	Nippel för tryckmätning (stål)
23	Skyddskåpa (SAF-3000)
23.1	Skruv M6 x 60 (rostfri)
23.2	Bricka M6 (rostfri)
23.3	Bricka M6 (rostfri)
23.4	Mutter M6 (rostfri)
23.5	Bricka M6 (rostfri)
23.6	Vingmutter M6 (rostfri)