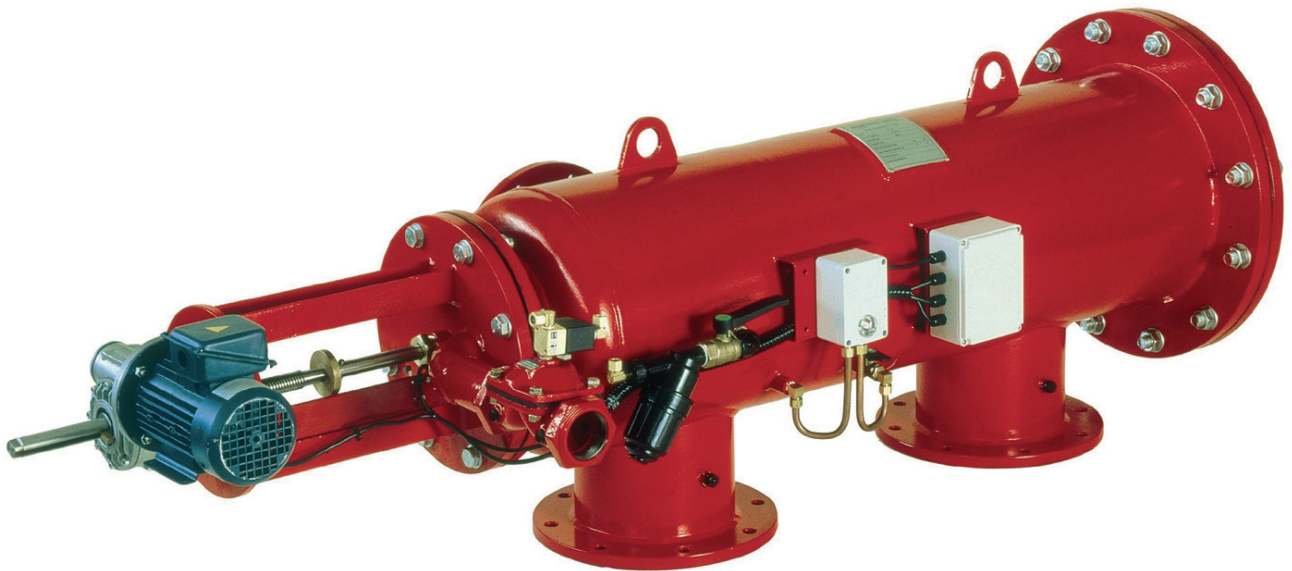


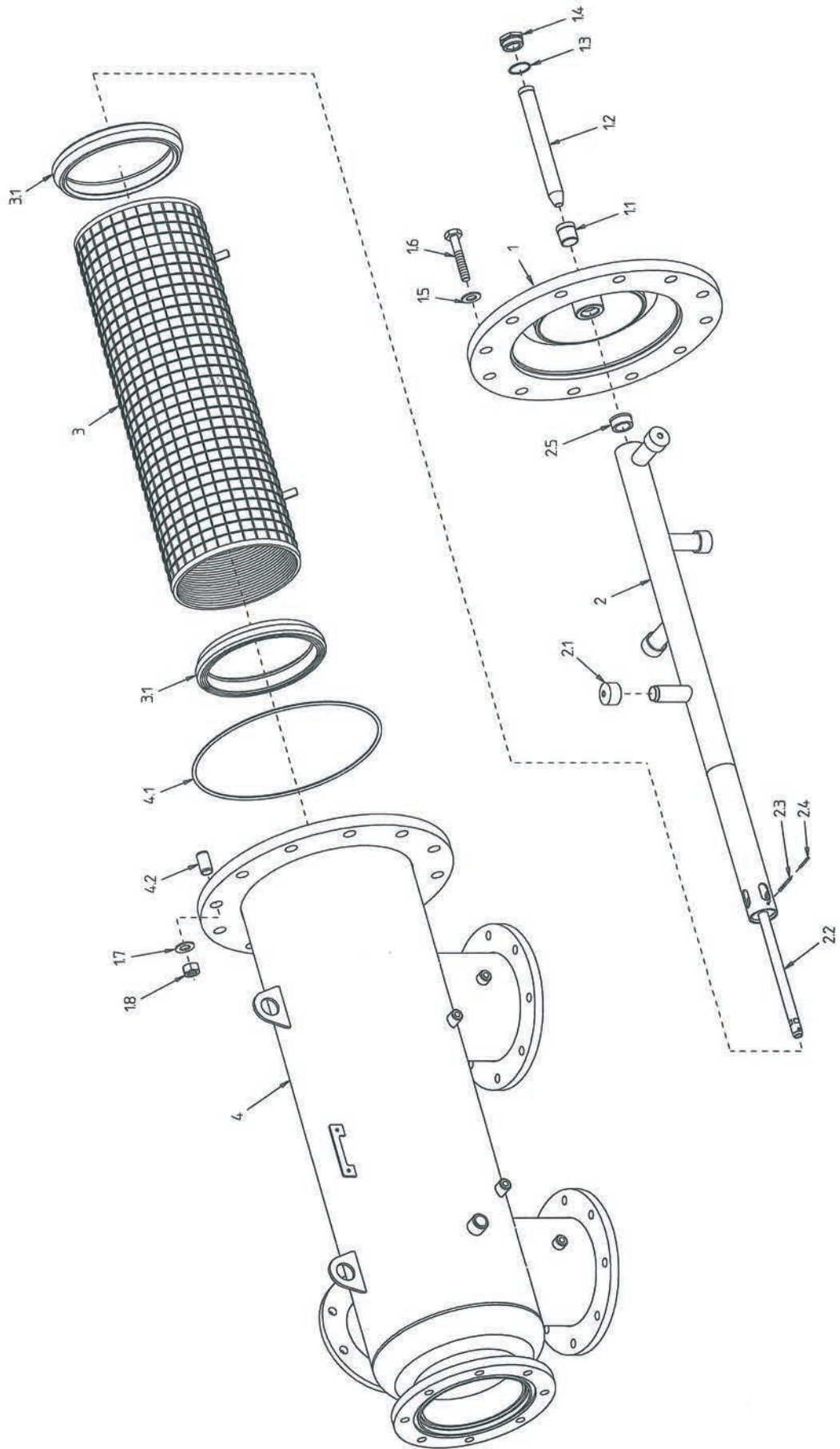
RESERVDIELSLISTA

Amiad SAF-6000

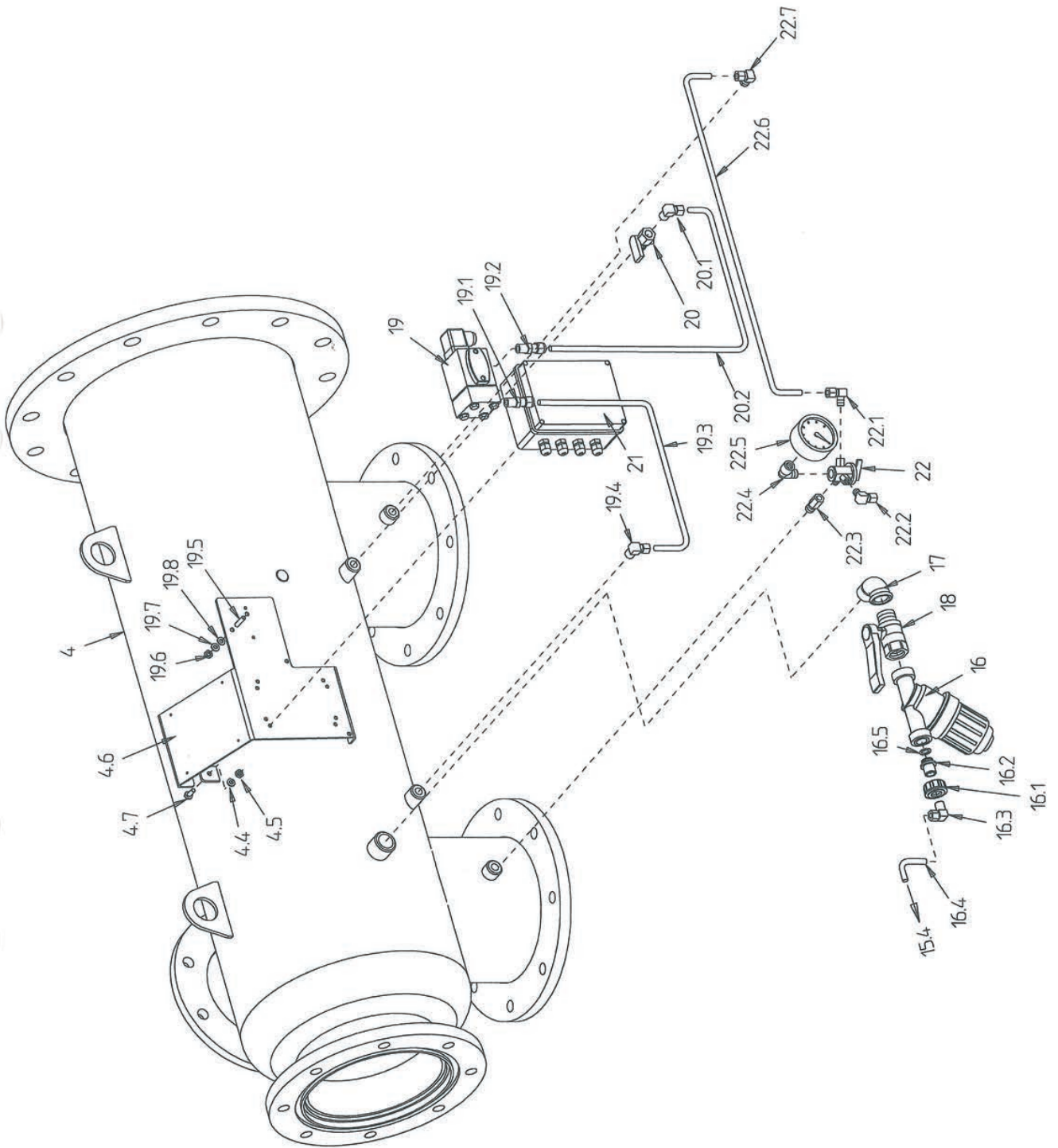


aquadrip

Amiad SAF-6000



Amiad SAF-6000



Amiad SAF-6000

Detalj nr	Benämning
1	Lock (SAF-6000)
1.1	Lagerbussning övre
1.2	Skanneraxel övre
1.3	O-ring P2-128
1.4	Mutter (skanneraxel övre)
1.5	Bricka 3/4"
1.6	Skruv M20 x 80
1.7	Bricka 3/4"
1.8	Mutter M20
2	Sugskanner (SAF-6000)
2.1	Munstycke sugskanner (SAF-6000)
2.2	Axel sugskanner (SAF-6000)
2.3	Spännstift 5 x 50 (rostfritt)
2.4	Hylsa 3 x 30 (rostfri)
2.5	Lagerbussning nedre
3	Nätsil rostfritt stål 50-500 mikron
3	Nätsil rostfritt stål 10-25 mikron, SLN
3.1	Tätning nätsil AM-03
4	Filterhus (SAF-6000)
4.1	O-ring P2-459
4.2	Centreringsring (SAF)
4.4	Bricka 5/8" (rostfri)
4.5	Mutter M6 (rostfri)
4.6	Konsol styrutrustning (SAF)
4.7	Skruv M6 x 20 (rostfri)
4.8	Lock inspektionsslucka 6"
4.9	O-ring P2-443
4.10	Skruv M16 x 50
4.11	Bricka M16
4.12	Mutter M16
4.13	Bricka M16
5	O-ring P2-448
6	Grovsil (SAF-6000)
7	Spolkammare (SAF-6000)
7.1	Tätningfläns (SAF-6000)
7.2	O-ring 60 x 4
7.3	Bricka M10 (rostfri)
7.4	Skruv M10 (rostfri)
8	Hus drivaxel (SAF-6000)
8.1	Bussning drivaxel (SAF)
8.2	Skruv M6 x 35 (rostfri)

Detalj nr	Benämning
8.3	Bricka M6 (rostfri)
8.4	Bricka M6 (rostfri)
8.5	Låsmutter M6 (rostfri)
8.6	Tätningssnippel (SAF-6000)
8.7	O-ring 20 x 3
8.8	Packboxrep (SAF-6000)
8.9	Skruv M16 x 70
8.10	Bricka M16
8.11	Bricka M16
8.12	Mutter M16
9	Drivaxel (SAF-6000)
9.1	HCB-bult (SAF-6000)
9.2	Saxpinne 2 x 20
9.3	Brytskiva för gränsläge (SAF)
9.4	Fjädrande låsring
10	Konsol gränslägesgivare (SAF)
10.1	Skruv M6 x 20 (rostfri)
10.2	Bricka M6 (rostfri)
10.3	Bricka M6 (rostfri)
10.4	Mutter M6 (rostfri)
11	Gränslägesgivare "NO" (EBS, SAF)
11.1	Skruv M4 x 20 (rostfri)
11.2	Bricka M4 (rostfri)
11.3	Låsmutter M4 (rostfri)
12	Drivenhet (SAF-6000)
12.1	Elmotor 380-480 V 50/60 Hz 1/3 HP
12.2	Snäckväxel RMI 50, 49:1 (71)
12.3	Skruv M8 x 40
12.4	Bricka M8
12.5	Bricka M8
12.6	Fjäderbricka 5/16"
12.7	Mutter M8
13	Kil drivaxel (SAF)
14	Hydraulisk ventil 2" (GAL)
14	Hydraulisk ventil 2" (RAM)
14	Hydraulisk ventil 2" (RAF)
14.1	Nippel 1/4" x 1/4" (mässing)
15	Magnetventil 24 V AC, "NO" (Gem-Sol)
15	Magnetventil 24 V AC, "NO" (ASCO)
15.1	L-nippel 5/16" x 1/4"
15.2	Rör 8 mm (5/16")

Amiad SAF-6000

Detalj nr	Benämning
15.3	Nippel 5/16" x 1/4"
15.4	L-nippel 5/16" x 1/8" (Gem-Sol)
15.4	Nippel 5/16" x 1/4" (ASCO)
16	Filter R20 (AC), utan ventil, 200 mikron
16.1	Överfallsmutter 3/4"
16.2	Överfallsnippel 1/4"
16.3	L-nippel 5/16" x 1/4"
16.4	Rör 8 mm (5/16")
16.5	O-ring P2-112
17	L-nippel 3/4" F-M (galvaniserad)
18	Kulventil 3/4" (mässing)
19	Differenstryckmätare (Midwest)
19.1	Nippel 5/16" x 1/8"
19.2	Nippel 5/16" x 1/8"
19.3	Rör 8 mm (5/16")
19.4	L-nippel 5/16" x 1/4"
19.5	Pinnbult M6 x 25 (rostfri)
19.6	Mutter M6 (rostfri)
19.7	Fjäderbricka M6 (rostfri)
19.8	Bricka M6 (rostfri)
20	Manometerventil 1/4"

Detalj nr	Benämning
20.1	L-nippel 5/16" x 1/4"
20.2	Rör 8 mm (5/16")
21	Kopplingslåda (SAF)
22	Trevägsventil 1/4"
22.1	L-nippel 5/16" x 1/4"
22.2	L-nippel 5/16" x 1/4"
22.3	Bussning 1/4"
22.4	L-nippel 1/4" F-M (mässing)
22.5	Manometer
22.6	Rör 8 mm (5/16")
22.7	L-nippel 5/16" x 1/4"
23	Skyddskåpa drivaxel
23.1	Skruv M6 x 60 (rostfri)
23.2	Bricka M6 (rostfri)
23.3	Bricka M6 (rostfri)
23.4	Mutter M6 (rostfri)
23.5	Bricka M6 (rostfri)
23.6	Vingmutter M6 (rostfri)
24	Drivaxelskydd (SAF)
24.1	Pinnbult M8 x 20 (rostfri)