

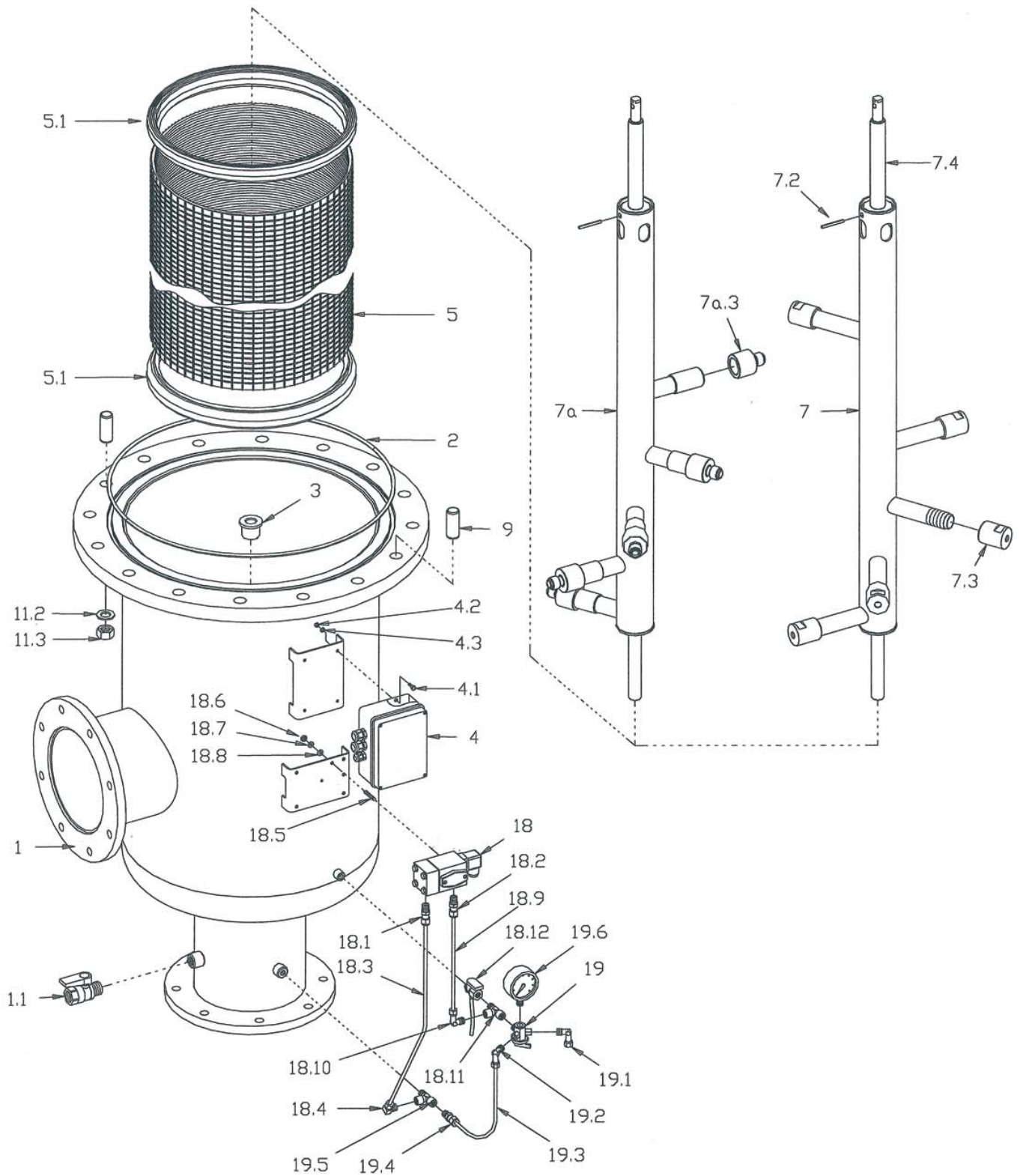
RESERVDIELSLISTA

Amiad EBS-10000

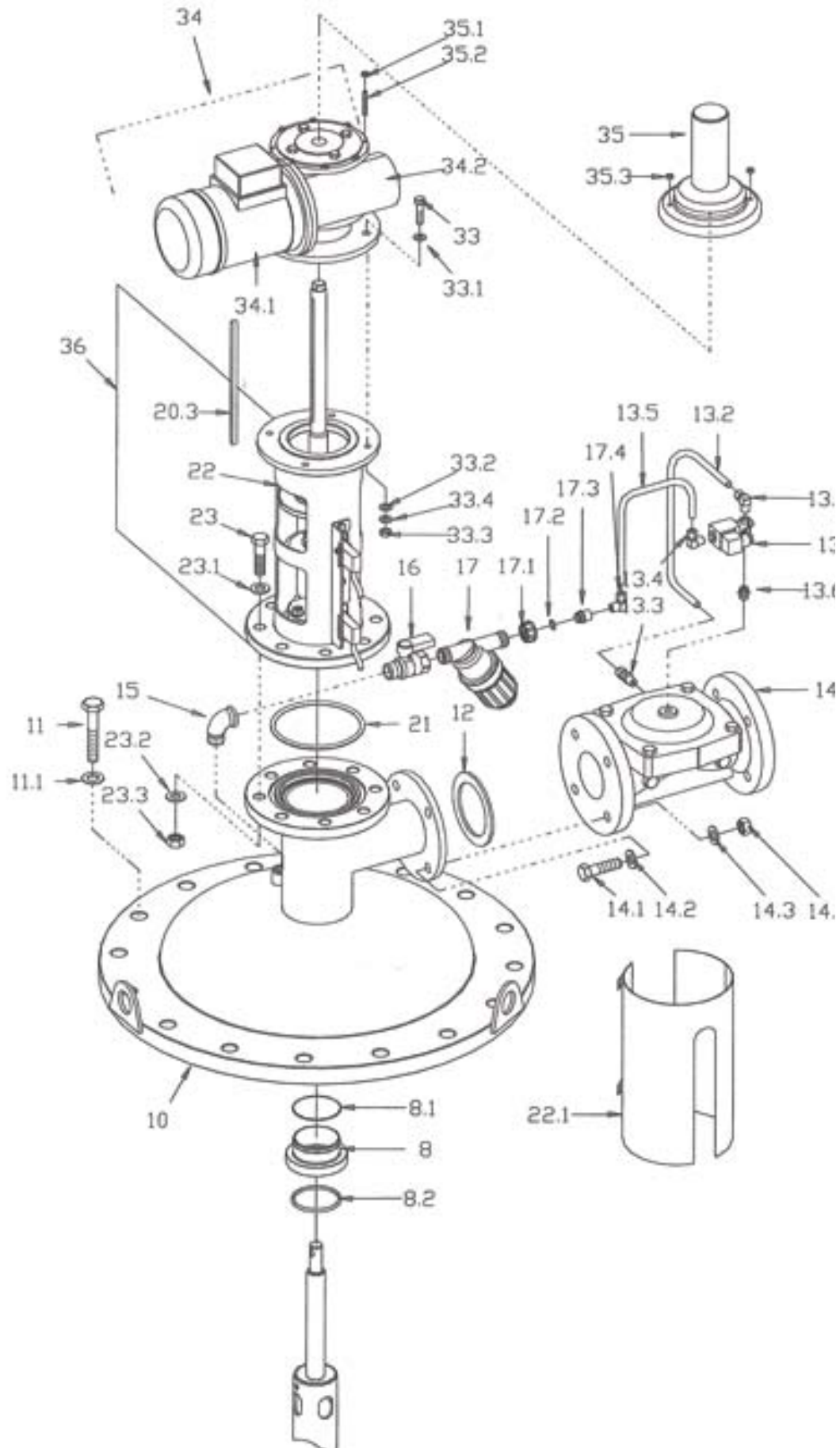


aquadrip

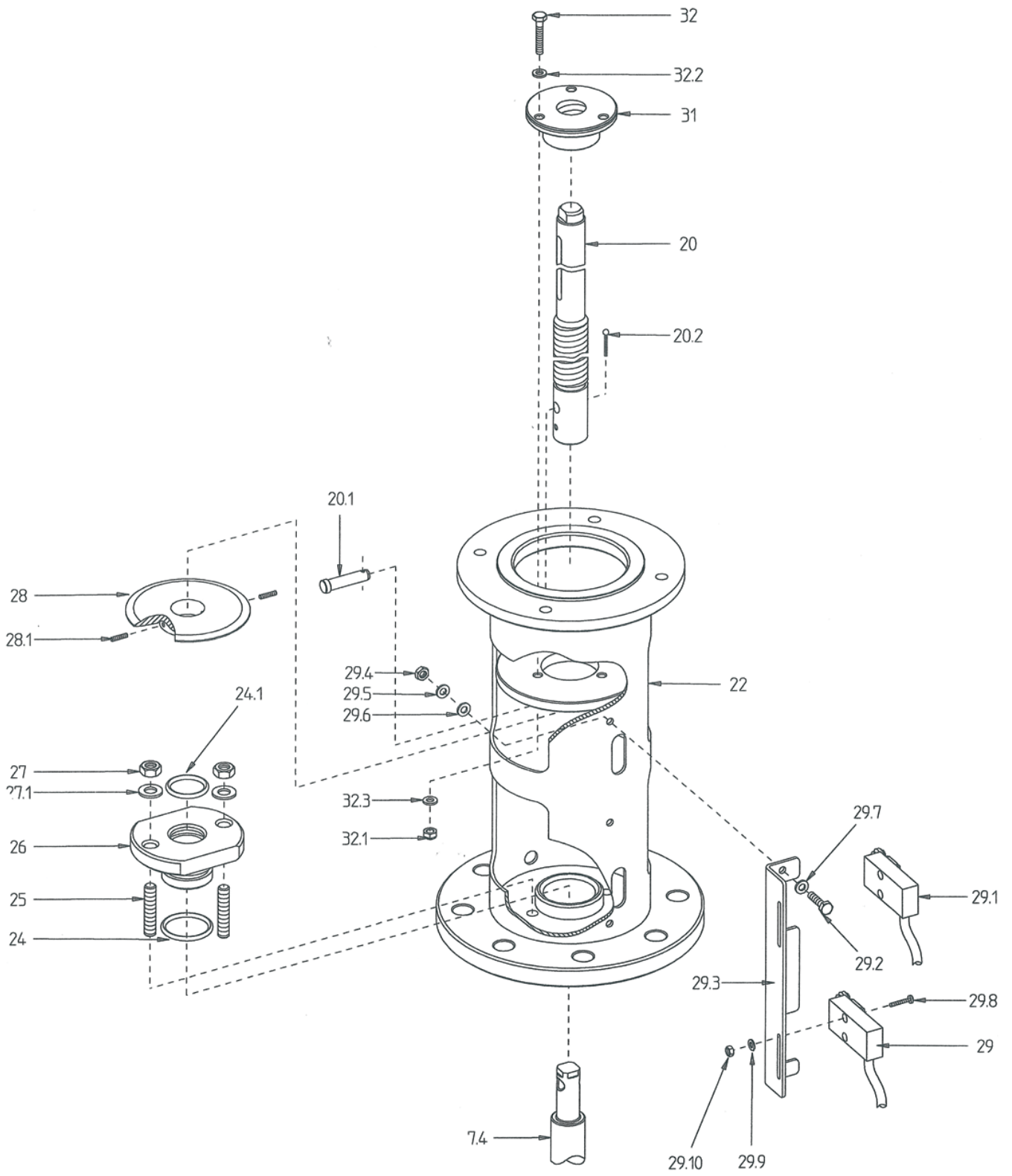
Amiad EBS-10000



Amiad EBS-10000



Amiad EBS-10000



Amiad EBS-10000

Detalj nr	Benämning
1	Filterhus EBS-10000
1.1	Kulventil 3/4" (mässing)
2	O-ring P2-471
3	Nedre lager (EBS)
4	Kopplingslåda (EBS)
4.1	Skruv M5 x 16 (rostfri)
4.2	Mutter M5 (rostfri)
4.3	Bricka M5 (rostfri)
5	Nätsil rostfritt stål 50-80 mikron
5	Nätsil rostfritt stål 100-700 mikron HF
5	Nätsil rostfritt stål 10-25 mikron, SLN
5.1	Tätning nätsil AM-04
7	Sugskanner (EBS-standard)
7a	Sugskanner (EBS-SLN)
7.2	Fjädrande rörpinne 10 x 60
7.3	Munstycke sugskanner (EBS)
7a.3	Fjäderbelastade sugmunstycken
7.4	Axel sugskanner (EBS)
8	Lagring övre (EBS)
8.1	O-ring P2-041 (yttre)
8.2	O-ring 75 x 5 (inre)
9	Centreringsring (EBS)
10	Lock (EBS)
11	Skruv M20 x 100
11.1	Bricka 3/4"
11.2	Bricka 3/4"
11.3	Mutter M20
12	Tätningfläns 3"
13	Magnetventil 24 V AC, "NO" (Gem-sol)
13	Magnetventil 24 V AC, "NO" (ASCO)
13.1	L-nippel 5/16" x 1/4"
13.2	Rör 8 mm (5/16")
13.3	Nippel 5/16" x 1/4"
13.4	L-nippel 5/16" x 1/8" (Gem-Sol)
13.4	Nippel 5/16" x 1/4" (ASCO)
13.5	Rör 8 mm (5/16")
13.6	Nippel 1/4" x 1/4" (mässing)
14	Hydraulisk ventil 3" (GAL)
14	Hydraulisk ventil 3" (RAF)
14	Hydraulisk ventil 3" (RAM)
14.1	Skruv M16 x 65
14.2	Bricka 5/8" (galvaniserad)

Detalj nr	Benämning
14.3	Bricka 5/8" (galvaniserad)
14.4	Mutter M16
15	L-nippel 3/4" F-M (galvaniserad)
16	Kulventil 3/4" (mässing)
17	Filter R20 (AC), utan ventil, 200 mikron
17.1	Överfallsmutter 3/4"
17.2	O-ring P2-112
17.3	Överfallsnippel 1/4"
17.4	L-nippel 5/16" x 1/4"
18	Differenstryckmätare (Midwest)
18.1	Nippel 5/16" x 1/8"
18.2	Nippel 5/16" x 1/8"
18.3	Rör 8 mm (5/16")
18.4	L-nippel 5/16" x 1/4"
18.5	Pinnbult M6 x 25 (rostfri)
18.6	Mutter M6 (rostfri)
18.7	Fjäderbricka M6 (rostfri)
18.8	Bricka M6 (rostfri)
18.9	Rör 8 mm (5/16")
18.10	L-nippel 5/16" x 1/4"
18.11	T-nippel 1/4" (mässing)
18.12	Manometerventil 1/4"
19	Trevägsventil 1/4"
19.1	L-nippel 5/16" x 1/4"
19.2	L-nippel 5/16" x 1/4"
19.3	Rör 8 mm (5/16")
19.4	Nippel 5/16" x 1/4"
19.5	T-nippel 1/4" (mässing)
19.6	Manometer
20	Drivaxel (EBS)
20.1	HCB-bult (EBS)
20.2	Saxpinne 2 x 20
20.3	Kil drivaxel (EBS)
21	O-ring P2-433
22	Hus drivaxel (EBS)
22.1	Skyddskåpa drivaxel (EBS)
23	Skruv M16 x 60
23.1	Bricka 5/8" (galvaniserad)
23.2	Bricka 5/8" (galvaniserad)
23.3	Mutter M16
24	O-ring 38 x 4 (yttre)

Amiad EBS-10000

Detalj nr	Benämning
24.1	O-ring 30 x 4 (inre)
25	Pinnbult M10 x 50 (rostfri)
26	Tätningssläns (EBS)
27	Mutter M10 (rostfri)
27.1	Bricka M10 (rostfri)
28	Fästplåt gränslägesbrytare (EBS)
28.1	Pinnbult M4 x 16 (rostfri)
29	Gränslägesbrytare "NC" (EBS) nedre
29.1	Gränslägesbrytare "NC" (EBS) övre
29.2	Skruv M6 x 20 (rostfri)
29.3	Konsol gränslägesbrytare (EBS)
29.4	Mutter M6 (rostfri)
29.5	Fjäderbricka M6 (rostfri)
29.6	Bricka M6 (rostfri)
29.7	Bricka M6 (rostfri)
29.8	Skruv M4 x 25 (rostfri)
29.9	Bricka M4 (rostfri)
29.10	Låsmutter M4 (rostfri)

Detalj nr	Benämning
31	Bussning drivenhet (EBS)
32	Skruv M6 x 35 (rostfri)
32.1	Låsmutter M6 (rostfri)
32.2	Bricka M6 (rostfri)
32.3	Bricka M6 (rostfri)
33	Skruv M10 x 40
33.1	Bricka M10 (rostfri)
33.2	Bricka M10 (rostfri)
33.3	Mutter M10
33.4	Fjäderbricka M10
34	Drivenhet (EBS)
34.1	Elmotor 380-480 V 50/60 Hz 1/2 HP
34.2	Snäckväxel RMI 70, 70:1 (71)
35	Skydd drivaxel (EBS)
35.1	Mutter M6 (rostfri)
35.2	Pinnbult M6 x 45
35.3	Mutter M6 (rostfri)
36	Hus för drivaxel, komplett