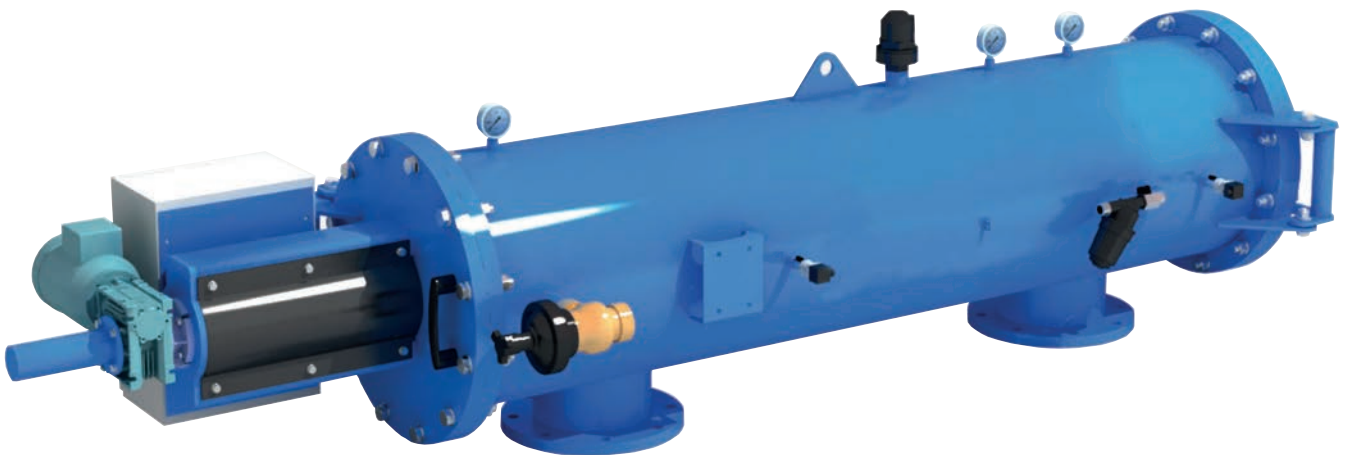


Flöde	Möjliga filtreringsgrader	Spolvatten	Minsta driftryck
Upp till 1 800 m <sup>3</sup> /h	1000 - 10 mikron	Mindre än 1% av det totala flödet	2 bar

Automatiskt självrensande filter för en mängd olika applikationer.



- Automatisk rengöring styrs på differenstryck/tid
- Kontinuerligt flöde till systemet även under reningsprocessen
- Minimala spolvattenförluster
- Utrustad med gångjärn för enkelt underhåll
- Finns även som stående modell

# Funktionsbeskrivning

## Allmänt

FMA 2000-serien är robusta och driftsäkra filter med en effektiv, eldriven reningsmekanism som är konstruerat för att arbeta med varierande typer av silinsater för filtrering i intervallet 1000-10 mikron. Filtret är anpassat för flöden upp till 1 800 m<sup>3</sup>/h. In- och utloppsanslutningar finns i dimensioner DN80-DN350.

## Filtreringsprocessen

Råvattnet flödar in i filtret genom inloppet (1) och passerar grovsilen (2) från utsida till insida. Genom nätsilen (3) passerar vattnet från insida till utsida och fortsätter sedan ut genom filtrets utlopp (4). Partiklar som samlas på nätsilens insida bildar en "filterkaka", vilket leder till att ett tryckfall över filtret byggs upp. En differenstryckgivare känner tryckskillnaden över filtret och vid ett förinställt värde initieras reningsprocessen.

## Reningsprocessen

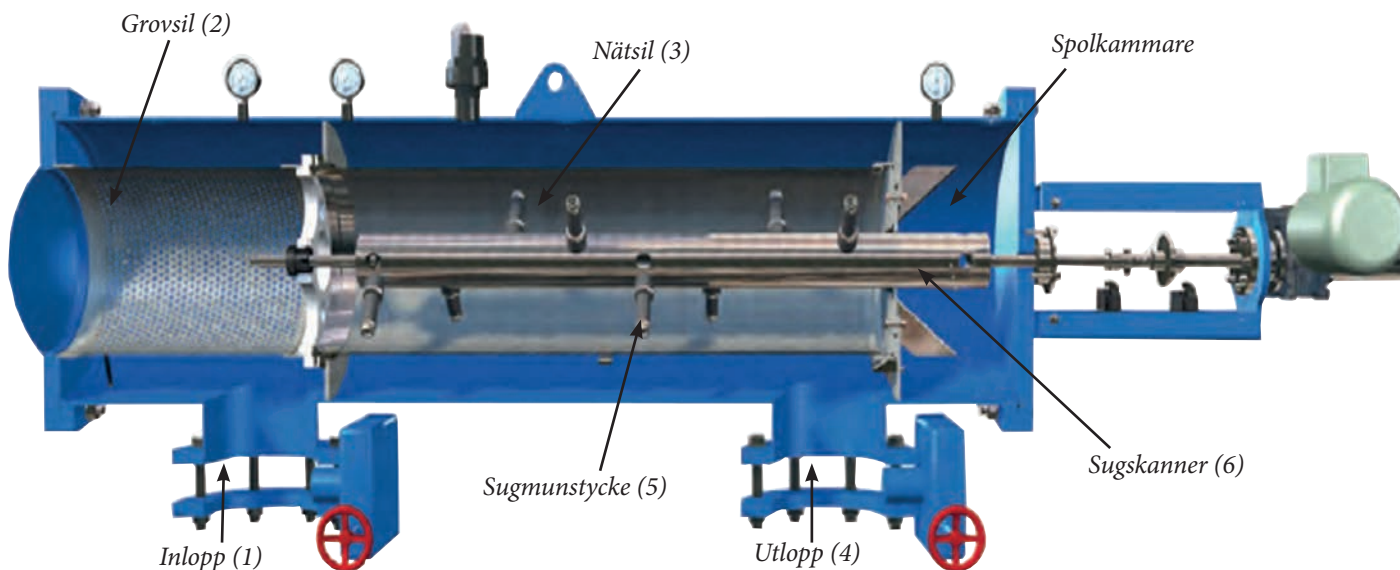
Filterinsatsen rengörs effektivt av sugskannern (6), som roterar i en spiralformad rörelse. Sugmunstycket (5) placeras på skannern "dammsuger" effektivt hela filterinsatsens insida med hjälp av det undertyck som skapas då spolventilen öppnas. Under reningsprocessen, som tar 15-40 sekunder, levereras filtrerat vatten kontinuerligt till användarens system.

FMA 2000 kräver ett minimitryck på 2 bar för att rengöra filterinsatsen på ett effektivt sätt.

## Styrning

Som standard används ett PLC styrsystem. Detta kan anpassas med funktioner efter önskemål. Styrenheten initierar en spolcykel då något av nedanstående krav uppfylls:

1. En signal från differenstryckgivaren erhålls
2. Ett förinställt tidsintervall har gått ut
3. Manuell start från styrenhet



## FMA 2000-modeller

- 2003 för flöden upp till 120 m<sup>3</sup>/h
- 2004 för flöden upp till 255 m<sup>3</sup>/h
- 2006 för flöden upp till 500 m<sup>3</sup>/h
- 2008 för flöden upp till 700 m<sup>3</sup>/h
- 2010 för flöden upp till 1 150 m<sup>3</sup>/h
- 2012 för flöden upp till 1 400 m<sup>3</sup>/h
- 2014 för flöden upp till 1 800 m<sup>3</sup>/h



## Teknisk beskrivning

Modell	2003	2004	2006	2008	2010	2012	2014
--------	------	------	------	------	------	------	------

Allmän data							
Anslutning in/utlopp	DN80 (3")	DN100 (4")	DN150 (6")	DN200 (8")	DN250 (10")	DN300 (12")	DN350 (14")
Min/max arbetstryck	2 bar / 10 bar (högre tryckklasser på begäran)						
Max arbetstemperatur	50°C (tillval 95° C)						

Nätsil syrafast stål (standard)							
Max flöde (m³/h)	120	235	500	700	1 150	1 400	1 800
Filteryta (cm²)	2 650	5 380	7 990	10 600	13 210	16 500	21 300
Vikt (tom)	261 kg	304 kg	382 kg	439 kg	495 kg	675 kg	753 kg
Filtreringsgrader	1 000, 500, 300, 200, 125, 100, 80, 50, 25, 10 mikron						

Nätsil PVC (tillval)							
Max flöde (m³/h)	75	150	290	450	800	920	1 250
Filteryta (cm²)	2 450	4 900	7 350	9 800	12 250	16 100	20 100
Vikt (tom)	245 kg	280 kg	340 kg	390 kg	430 kg	595 kg	668 kg
Filtreringsgrader	1 000, 500, 300, 200, 125, 100 mikron						

Backspolningsdata							
Spolventil	2"/50 mm						
Spoltid	25 sekunder						
Backspolningsflöde (m³/h)	5	10	15	20	25	20	25
Spolvattenförlust/cykel (l)	35	70	105	140	175	140	175
Spolsätt	Tryckfall 0,3 bar, timer, manuell start						

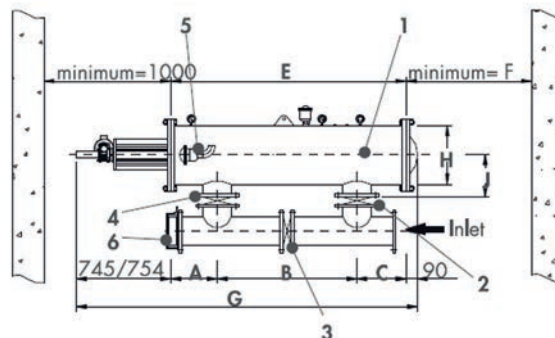
Elektrisk data							
Anslutningsspänning	220 VAC - enfas (tillval 400 VAC trefas)						
Elmotor	0,37 kW (0,25 kW vid 12 VDC)						
Strömförbrukning	1,4 A						
Styrspänning	24 VDC						

Material	Standardmodell	Tillval
Filterhus	Epoxibehandlat stål S-235-JR	AISI 304 rostfritt stål/ AISI 316 syrafast stål/SuperDuplex
Sugskanner	AISI-304 rostfritt stål	Duplex eller Superduplex rostfritt stål
Nätsil	AISI-316 rostfritt stål	Avesta 254 SMO rostfritt stål
Sugmunstycken	PVC med AISI-316 rostfritt stål ring och nylonborstar	Duplex eller Superduplex rostfritt stål och nylonborstar
Backspolningsventiler	Mässingshus med fjäder och axel i rostfritt stål, lock i polyamid	Hydraulisk, elektrisk eller pneumatisk drift - fråga Aquadrip
Leder och bultar	Bikromat 5.6 och 6.8	A2 eller A4 rostfritt stål
Tätningar	NBR - EPDM - Viton	Fråga Aquadrip

# Dimensioner FMA 2000



1. FMA 2000
2. Inloppsventil
3. By-passventil
4. Utloppsventil
5. Spolventil
6. Backventil



Dimensioner (mm)													
Nätsil PVC	Ansl.	A	B	C	DN	E	F	G	H	J	Filteryta (cm <sup>2</sup> )	Spolvatten-förlust (l)	Vikt (kg)
FMA-2003	3"	302	360	219	80	881	400	1625	457	325	2450	35	245
FMA-2004	4"	314	770	220	100	1305	690	2140	457	325	4900	70	280
FMA-2006	6"	340	1000	240	150	1580	970	2415	457	325	7350	105	340
FMA-2008	8"	367	1100	388	200	1855	1240	2690	457	325	9800	140	390
FMA-2010	10"	419	1370	341	250	2130	1520	2965	457	325	12250	175	430
FMA-2012	12"	430	1100	325	300	1855	1240	2690	660	450	16100	140	595
FMA-2014	14"	433	1370	327	350	2130	1520	2695	660	450	20100	175	668

Dimensioner (mm)													
Nätsil syrafast stål	Ansl.	A	B	C	DN	E	F	G	H	J	Filteryta (cm <sup>2</sup> )	Spolvatten-förlust (l)	Vikt (kg)
FMA-2003	3"	302	360	219	80	881	400	1625	457	325	2650	35	261
FMA-2004	4"	315	770	220	100	1305	690	2140	457	325	5380	70	304
FMA-2006	6"	340	1000	240	150	1580	970	2415	457	325	7990	105	382
FMA-2008	8"	367	1100	388	200	1855	1240	2690	457	325	10600	140	439
FMA-2010	10"	446	1370	341	250	2130	1520	2965	457	325	13210	175	495
FMA-2012	12"	430	1100	325	300	1855	1240	2707	660	450	16500	140	675
FMA-2014	14"	433	1370	327	350	2130	1520	2982	660	450	21300	175	753

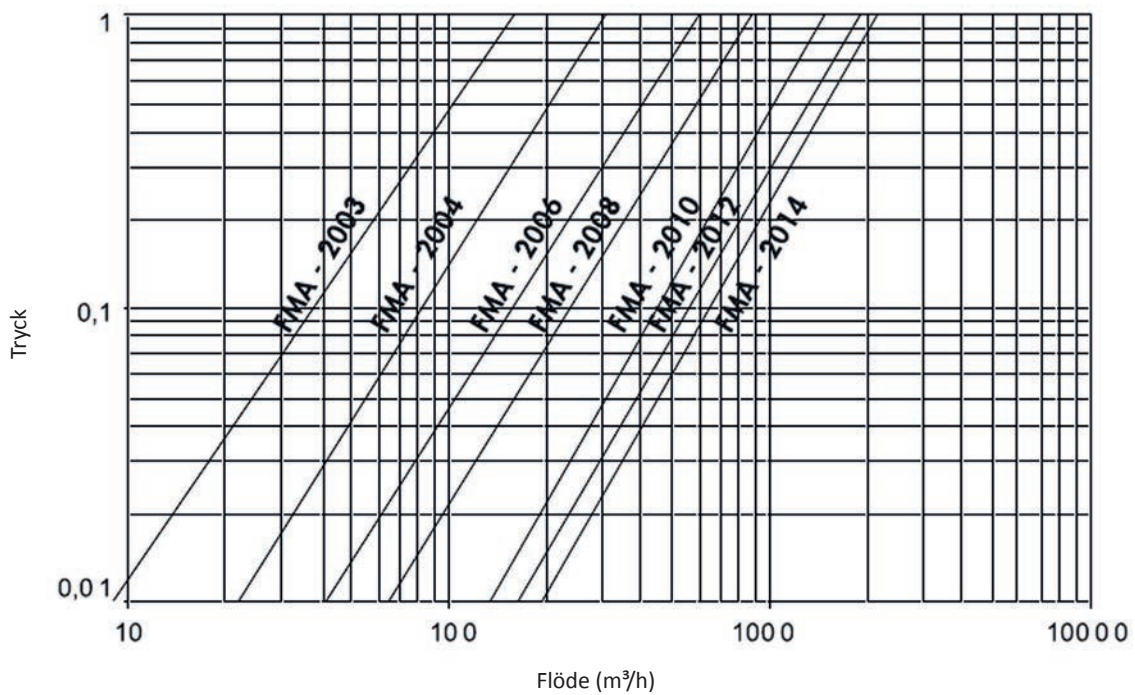
Nätsil PVC	Flöde (m <sup>3</sup> /h)			
	Max flöde	Hög lev.	Medium lev.	Låg lev.
FMA-2003	75	45	35	25
FMA-2004	150	80	65	50
FMA-2006	290	150	120	90
FMA-2008	450	250	200	150
FMA-2010	800	400	320	240
FMA-2012	920	500	400	300
FMA-2014	1250	600	480	360

Nätsil syrafast stål	Flöde (m <sup>3</sup> /h)			
	Max flöde	Hög lev.	Medium lev.	Låg lev.
FMA-2003	120	60	48	34
FMA-2004	235	110	90	70
FMA-2006	500	215	173	129
FMA-2008	700	320	256	192
FMA-2010	1150	580	464	348
FMA-2012	1400	700	560	420
FMA-2014	1800	900	720	540

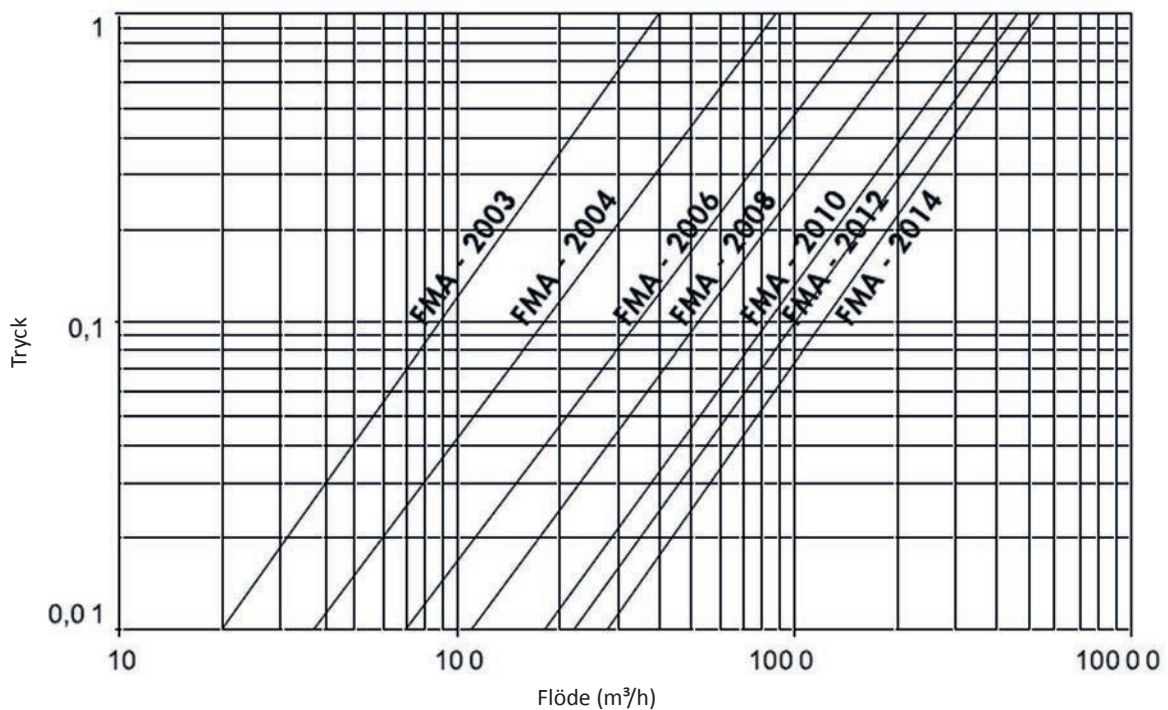
Notera: Gäller för 125 mikron

# Tryckfallskurvor

Nätsil PVC 125 mikron

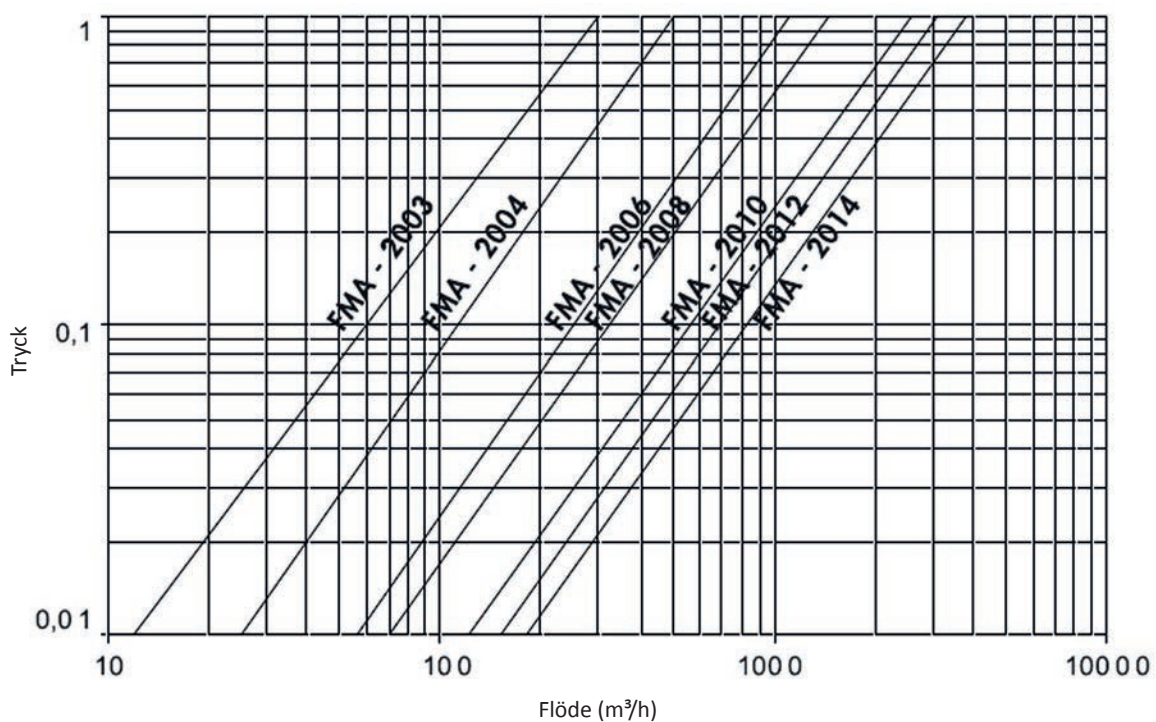


Nätsil PVC 150 mikron



# Tryckfallskurvor

Nätstil rostfritt stål 125 mikron



Nätstil rostfritt stål 1500 mikron

