

Flöde	Möjliga filtreringsgrader	Spolvatten	Minsta driftryck
Upp till 2 000 m ³ /h	50 - 10 mikron	Mindre än 1% av det totala flödet	2 bar

Automatiskt självrensande filter för en mängd olika applikationer.



- Automatisk rengöring styrs på differenstryck/tid
- Kontinuerligt flöde till systemet även under reningsprocessen
- Minimala spolvattenförluster

Funktionsbeskrivning

Allmänt

FMA 5000-serien är robusta och driftsäkra filter med en effektiv, eldriven reningsmekanism som är konstruerat för att arbeta med varierande typer av silinsater för filtrering inom intervallet 50-10 mikron. Intern design med 5 st nätsilar förser FMA-5000 med stor filerarea på liten installationsyta. Filtret är anpassat för flöden upp till 2 000 m³/h. In- och utloppsanslutningar finns i dimension DN500.

Filtreringsprocessen

Råvattnet flödar in i filtret genom inloppet och passerar nätsilen från insida till utsida. Vattnet fortsätter sedan ut genom filtrets utlopp. Partiklar som samlas på nätsilarnas insida bildar en "filterkaka", vilket leder till att ett tryckfall över filtret byggs upp. En differenstryckgivare känner tryckskillnaden över filtret och vid ett förinställt värde initieras reningsprocessen.

Reningsprocessen

Filterinsatsen rengörs effektivt av sugskannern, som roterar i en spiralformad rörelse. Sugmunstycken placerade på skannern "dammsuger" effektivt hela filterinsatsens insida med hjälp av det undertyck som skapas då spolventilen öppnas. Under reningsprocessen, som tar 33 sekunder, levereras filtrerat vatten kontinuerligt till användarens system. FMA 5000 kräver ett minimitryck på 2 bar för att rengöra filterinsatsen på ett effektivt sätt.

Styrning

Som standard används ett PLC styrsystem. Detta kan anpassas med funktioner efter önskemål. Styrenheten initierar en spolcykel då något av nedanstående krav uppfylls:

1. En signal från differenstryckgivaren erhålls
2. Ett förinställt tidsintervall har gått ut
3. Manuell start från styrenhet

FMA 5000-modeller

- 5020 för flöden upp till 2 000 m³/h



Teknisk beskrivning

Modell	5020
---------------	-------------

Allmän data	
Anslutning in/utlopp	DN500 (20")
Min/max arbetstryck	2 bar / 10 bar (högre tryckklasser på begäran)
Max arbetstemperatur	50° C (tillval 95° C)

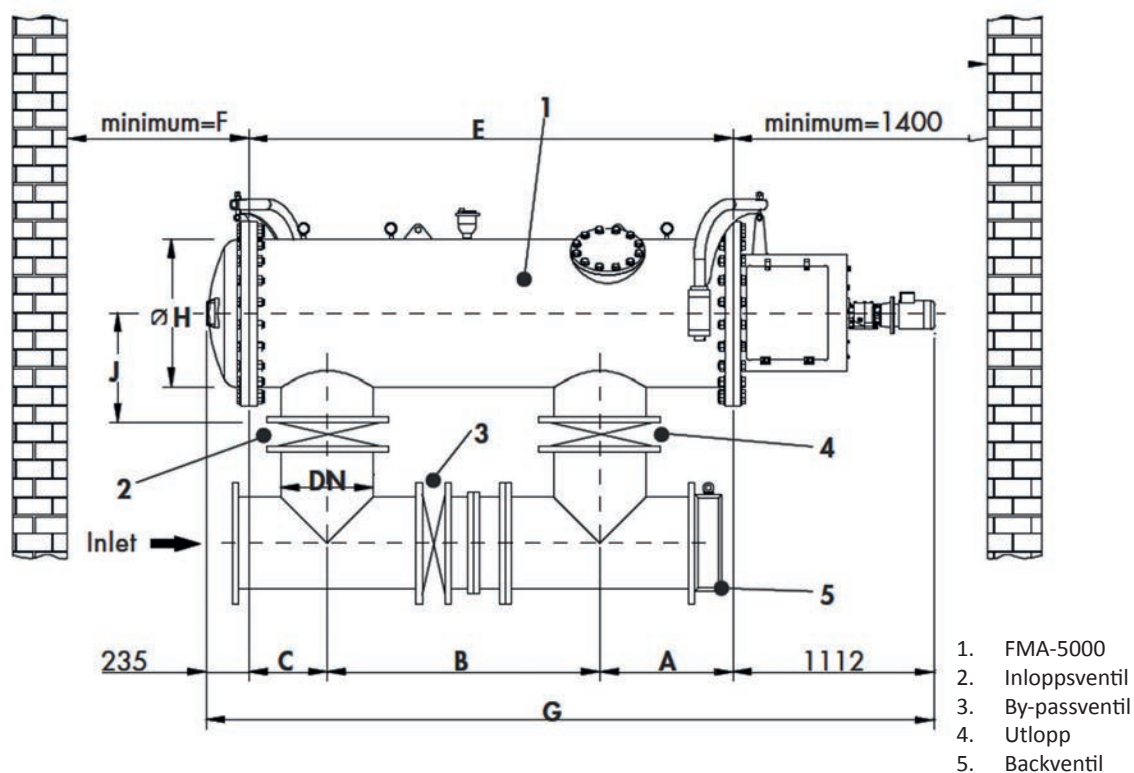
Nätsil syrafast stål (standard)	50 mikron	25 mikron
Max flöde (m ³ /h)	2 000	1 800
Filteryta (cm ²)	55 000	55 000
Vikt (tom)	1 810 kg	1 810 kg
Filtreringsgrader	50, 25, 20, 10 mikron	

Backspolningsdata	
Spolventil	DN80/3"
Spoltid	33 sekunder
Backspolningsflöde (m ³ /h)	80
Spolvattenförlust/cykel (l)	730
Spolsätt	Tryckfall 0,3 bar, timer

Elektrisk data	
Anslutningsspänning	220 VAC - enfas (tillval 400 VAC trefas och 12 VDC)
Elmotor	0,75 kW
Strömförbrukning	3,0 A
Styrspänning	24 VDC

Material	Standardmodell	Tillval
Filterhus	Epoxibehandlat stål S-235-JR	Rostfritt stål 304/316
Sugskanner	AISI-304 rostfritt stål	Duplex eller Superduplex rostfritt stål
Nätsil	AISI-316 rostfritt stål	Avesta 254 SMO rostfritt stål
Sugmunstycken	PVC med AISI-316 rostfritt stål ring och nylonborstar	Duplex eller Superduplex rostfritt stål och nylonborstar
Backspolningsventiler	Gjutet stål med polyesterbeläggning	Hydraulisk, elektrisk eller pneumatisk drift - fråga Aquadrip
Leder och bultar	Bikromat 5.6 och 5.8	A2 eller A4 rostfritt stål
Tätningar	NBR - EPDM - Viton	Fråga Aquadrip

Dimensioner FMA 5000



Modell	Dimensioner (mm)								Filteryta (cm ²)	Vikt (kg)
	A	B	C	DN	E	F	H	J		
FMA-5020	733	1 500	430	500	2 663	1 400	812	600	55 000	1 810

Modell	Filtreringsgrad	Max flöde	Flöde (m ³ /h)		
			Hög kvalitet	Medium kvalitet	Låg kvalitet
FMA-5020	50 mikron	2 000	1 250	1 000	800
	25 mikron	1 800	750	500	300