

Flöde	Möjliga filtreringsgrader	Minsta driftryck
Upp till 50 000 m ³ /h	2500 - 1000 mikron	0,1 bar

Automatiskt självrensande filter för stora flöden

- För vattenintag, skydd av pumpar, dysor
- Direkt installation i befintligt rörsystem
- Automatisk rengöring styrs på differenstryck/tid
- Kontinuerligt flöde till systemet även under reningsprocessen
- Valbar filtreringsgrad
- Minimala spolvattenförluster



Funktionsbeskrivning

Allmänt

FMA 6000-serien består av robusta och driftsäkra filter med en effektiv, eldriven reningsmekanism, konstruerade för att arbeta med varierande filtreringsgrader inom intervallet 2500-1000 mikron. FMA 6000 är framtaget för filtrering av intagsvatten och skyddar pumpar och dysor inom industri, kommunal VA och bevattning och är anpassat för flöden upp till 50 000 m³/h. In- och utloppsanslutningar finns i dimensionerna DN400-DN3000.

Filtreringsprocessen

Vattnet flödar in i filtret genom inloppet och passerar en roterbar filtersil. De partiklar som är större än silens maskvidd fastnar på silens smutssida medan det reade vattnet fortsätter genom utloppet, vidare till användarens system. Föroreningarna som fastnar på silens smutssida bygger gradvis upp en filterkaka som orsakar ett tryckfall över systemet. När tryckfallet når ett förinställt värde startas en automatisk rengöring.

Reningsprocessen

Silen, som är roterbar och uppbyggd i sektioner, rengörs effektivt i spolkammaren sektionvis och ansamlad smuts transporteras ut genom spolventil och dränering. En spolvattenpump matar trycksatt vatten via munstycken placerade på silens rensida och renspolning av sektionen sker i motsatt riktning mot filtreringsriktningen. När en sektion är rengjord roterar silen och en ny sektion positioneras framför spolkammaren. Spolventilen öppnar åter och processen startar om igen tills alla sektioner är rengjorda. En effektiv rengöring uppnås tack vare dessa munstycken.

Sektionen som positioneras framför spolkammaren isoleras effektivt av nylonborst. Styrd backspolning med spolvattenflöde i en motsatt riktning mot filtreringsriktningen resulterar i små spolvattenförluster.

Ett elektroniskt system skyddar utrustningen mekaniskt.

Styrsystem

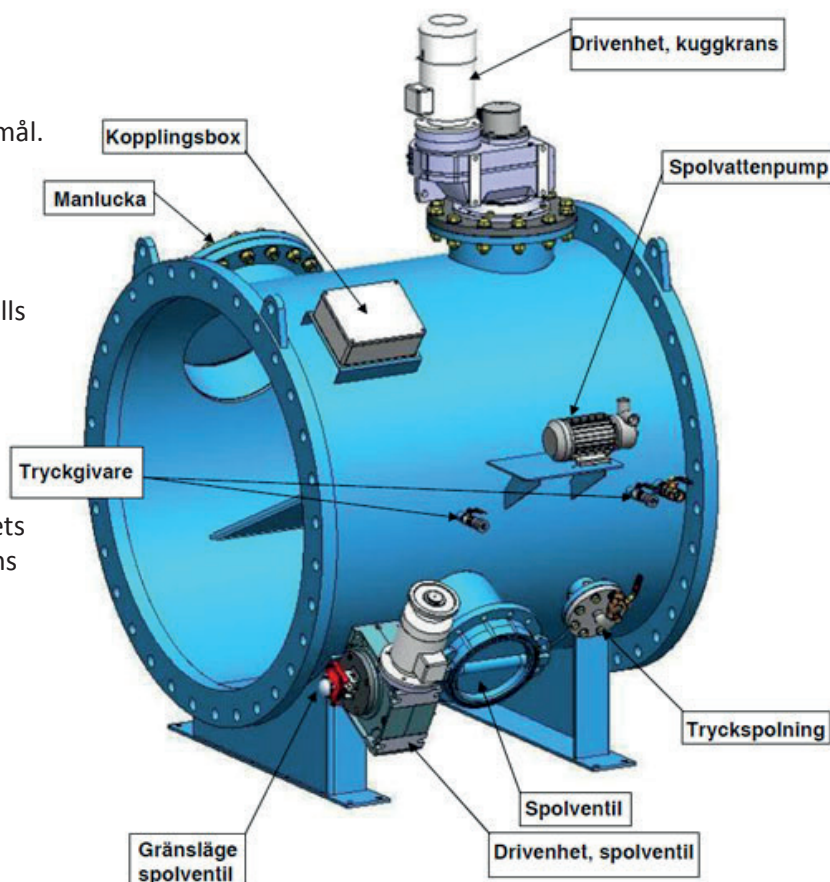
Som standard används ett PLC styrsystem. Detta kan anpassas med funktioner efter önskemål.

Styrenheten initierar en spolcykel då något av nedanstående krav uppfylls:

1. En signal från differenstryckgivaren erhålls
2. Ett förinställt tidsintervall har gått ut
3. Manuell start från styrenhet

Kommunikation

Alla FMA 6000-modeller kan informera om filtrets status via potentialfria kontakter. Som tillval finns kommunikation via nätverksanslutning.



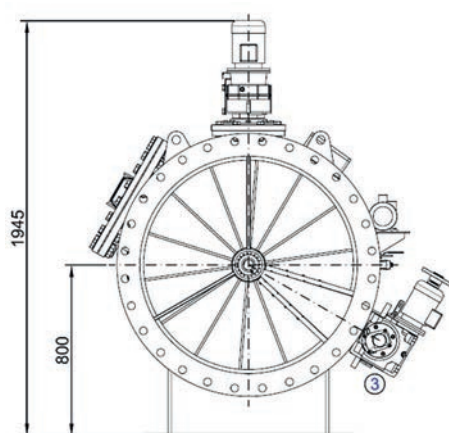
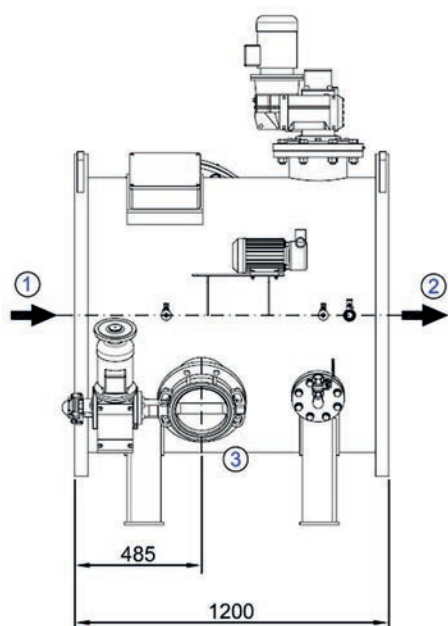
Teknisk beskrivning

Allmän data	
Anslutning in/utlopp	DN400-DN3000
Minsta arbetstryck	0,1 bar
Filtreringsgrader	1000, 1500, 2000, 2500 mikron
Max flöde (m ³ /h)	50 000 m ³ /h
Spolsätt	Tryckfall 0,08 bar**, timer, manuell start

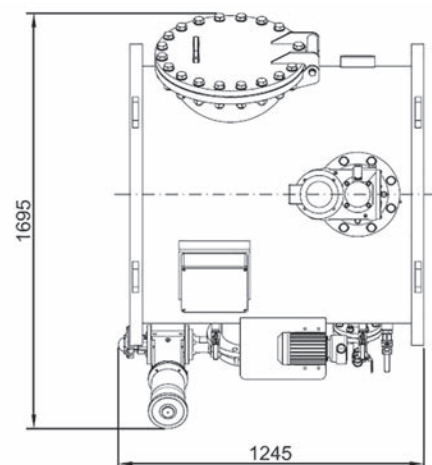
** inställbart värde

Material	
Filterhus och lock	Epoxibehandlat stål S-235-JR
Intern ytbehandling	Livsmedelsklassad epoxi
Munstycke	Rostfritt stål AISI 304
Material	Filterelement
Ram	Rostfritt stål AISI 304
Sil	Rostfritt stål AISI 316
Axel	Behandlat stål F-127
Lager	Rostfritt stål AISI 304
Växel	Rostfritt stål AISI 304
Material	Drivmekanism
Ram	Rostfritt stål AISI 304
Drivaxel	Behandlat stål F-127
Lager	Brons
Kuggdrev	Rostfritt stål AISI 304
Material	Spolventil
Ventilhus	Gjutjärn GGG-40
Skiva	Rostfritt stål AISI 316
Tätning	EPDM
Axel	Rostfritt stål AISI 420

Måttitning



Modell FMA-6040
 1. Inlopp DN1000
 2. Utlopp DN1000
 3. Dräneringsfläns DN200



Modellbeteckningar

Modell	Ansl inlopp/utlopp		Ansl dränering		Nominellt flöde m ³ /s			Effektbehov	Spolvatten-förlust/cykel
	DN	Tum	DN	Tum	Filter 1 mm	Filter 1,5 mm	Filter 2 mm		
FMA-6016	400	16"	80	3"	0,089	0,13	0,17	1,48 Kw	600
FMA-6029	500	20"	100	4"	0,13	0,19	0,36	1,48 Kw	1.100
FMA-6024	600	24"	125	5"	0,2	0,3	0,56	1,68 Kw	2.070
FMA-6028	700	28"	150	6"	0,31	0,45	0,65	1,75 Kw	2.200
FMA-6032	800	32"	150	6"	0,43	0,63	0,92	1,83 Kw	2.445
FMA-6036	900	36"	200	8"	0,61	0,89	1,25	2,1 Kw	3.900
FMA-6040	1.000	40"	200	8"	0,78	1,14	1,53	2,57 Kw	4.200
FMA-6044	1.100	44"	200	8"	0,97	1,42	1,75	2,8 Kw	4.350
FMA-6048	1.200	48"	250	10"	1,16	1,69	2,22	3,35 Kw	6.100
FMA-6052	1.300	52"	250	10"	1,3	1,9	2,5	3,5 Kw	7.100
FMA-6056	1.400	56"	300	12"	1,61	2,35	3,33	3,7 Kw	8.800
FMA-6060	1.500	60"	300	12"	1,95	2,85	3,89	4,1 Kw	9.200
FMA-6064	1.600	64"	300	12"	2,33	3,4	4,17	4,3 Kw	9.600
FMA-6068	1.700	68"	350	14"	2,57	3,75	4,72	4,7 Kw	10.700
FMA-6072	1.800	72"	350	14"	2,83	4,14	5,14	5,2 Kw	11.450
FMA-6076	1.900	76"	400	16"	3,25	4,75	5,56	5,5 Kw	13.750
FMA-6080	2.000	80"	400	16"	3,7	5,41	6,67	6 Kw	14.500
FMA-6088	2.200	88"	450	18"	4,42	6,45	7,78	6,2 Kw	18.300
FMA-6096	2.400	96"	500	20"	5,14	7,5	8,89	6,38 Kw	20.600
FMA-6104	2.600	104"	500	20"	5,75	8,39	11,1	6,72 Kw	22.100
FMA-6112	2.800	112"	500	20"	6,54	9,55	13,06	7,1 Kw	22.900
FMA-6120	3.000	120"	600	24"	7,1	10,3	14,44	7,24 Kw	32.000

Tryckfallskurva, filtreringsgrad 1000 mikron

