

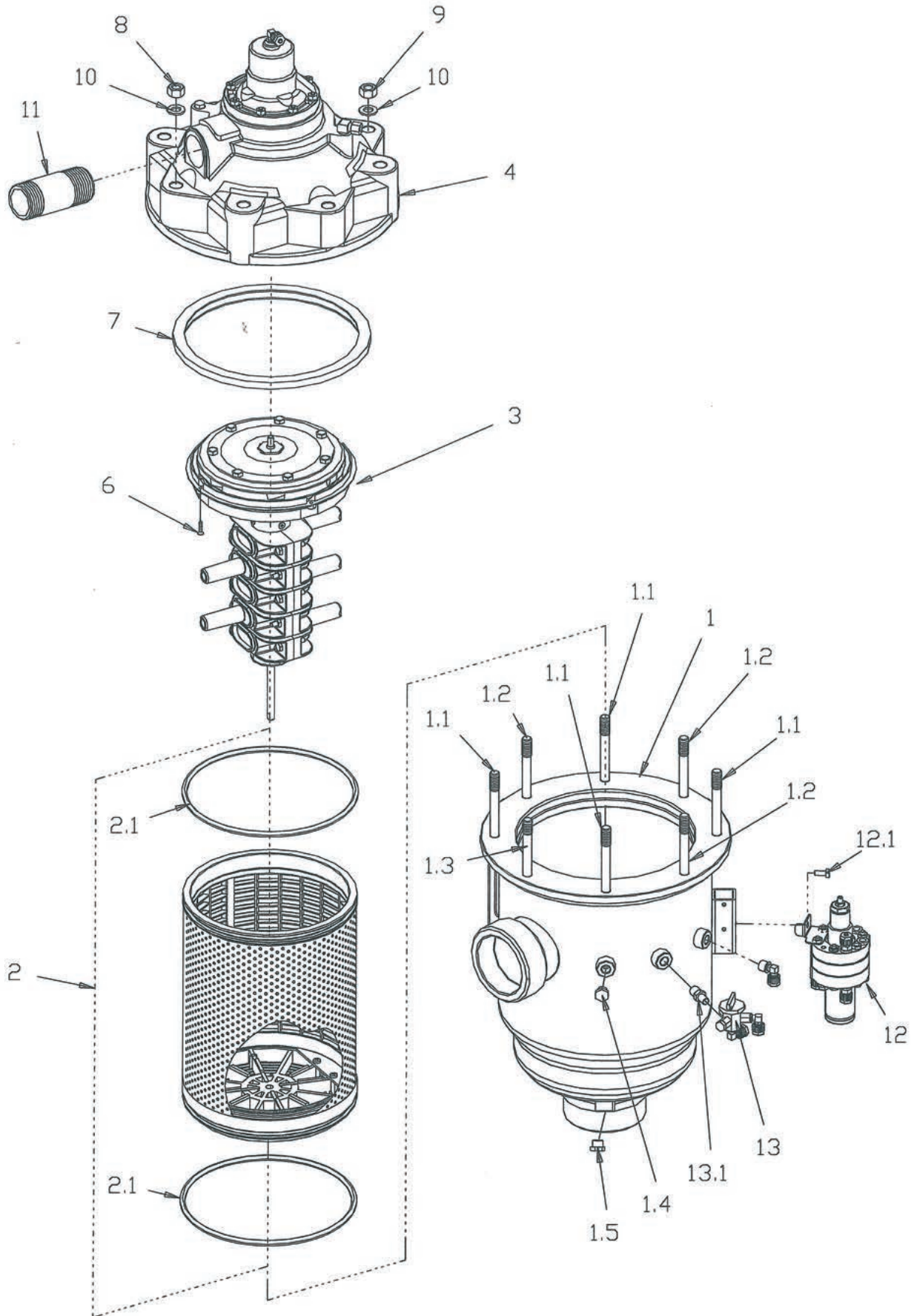
RESERVDDELSLISTA

Filtomat M100-1500

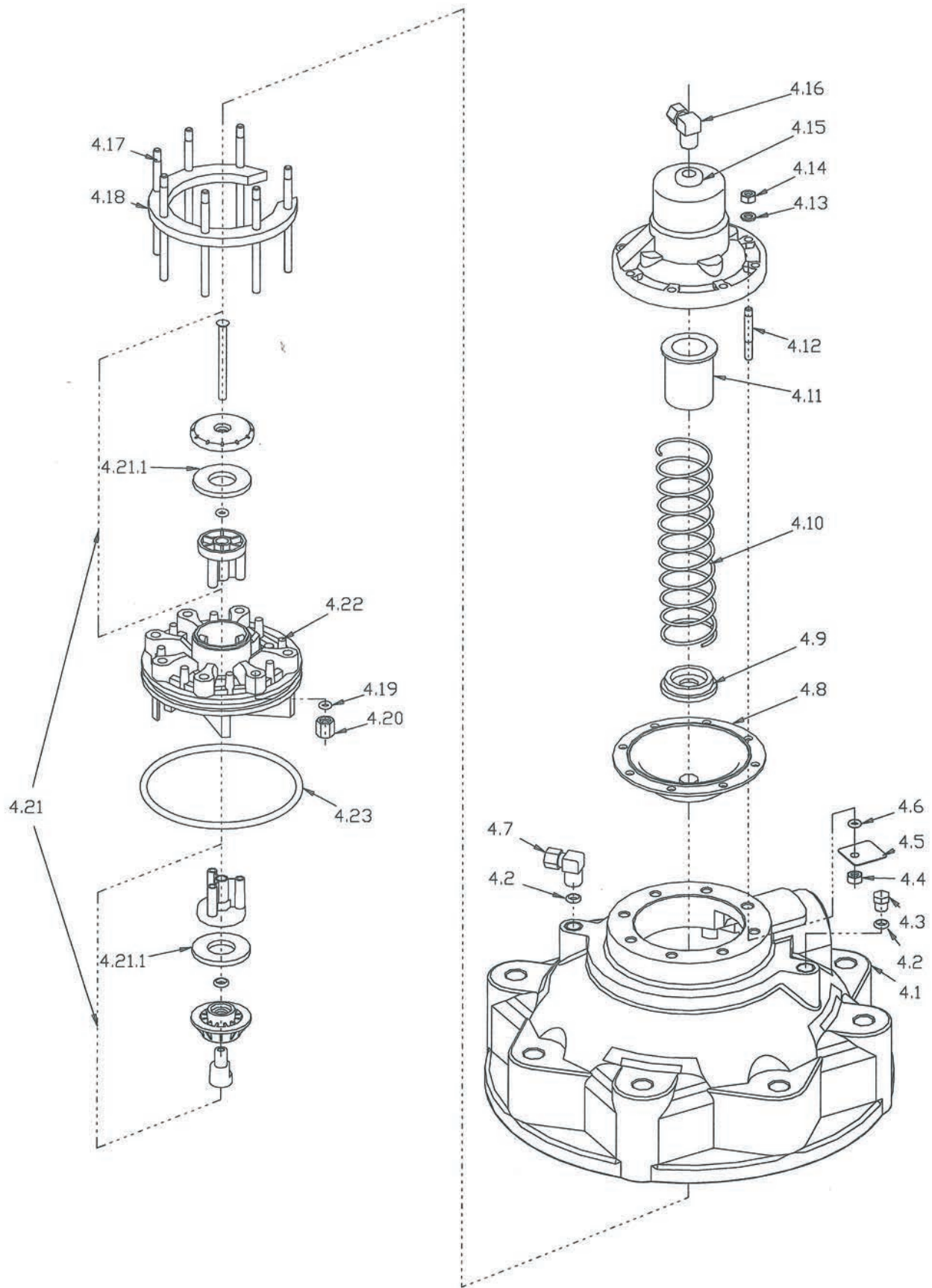


aquadrip

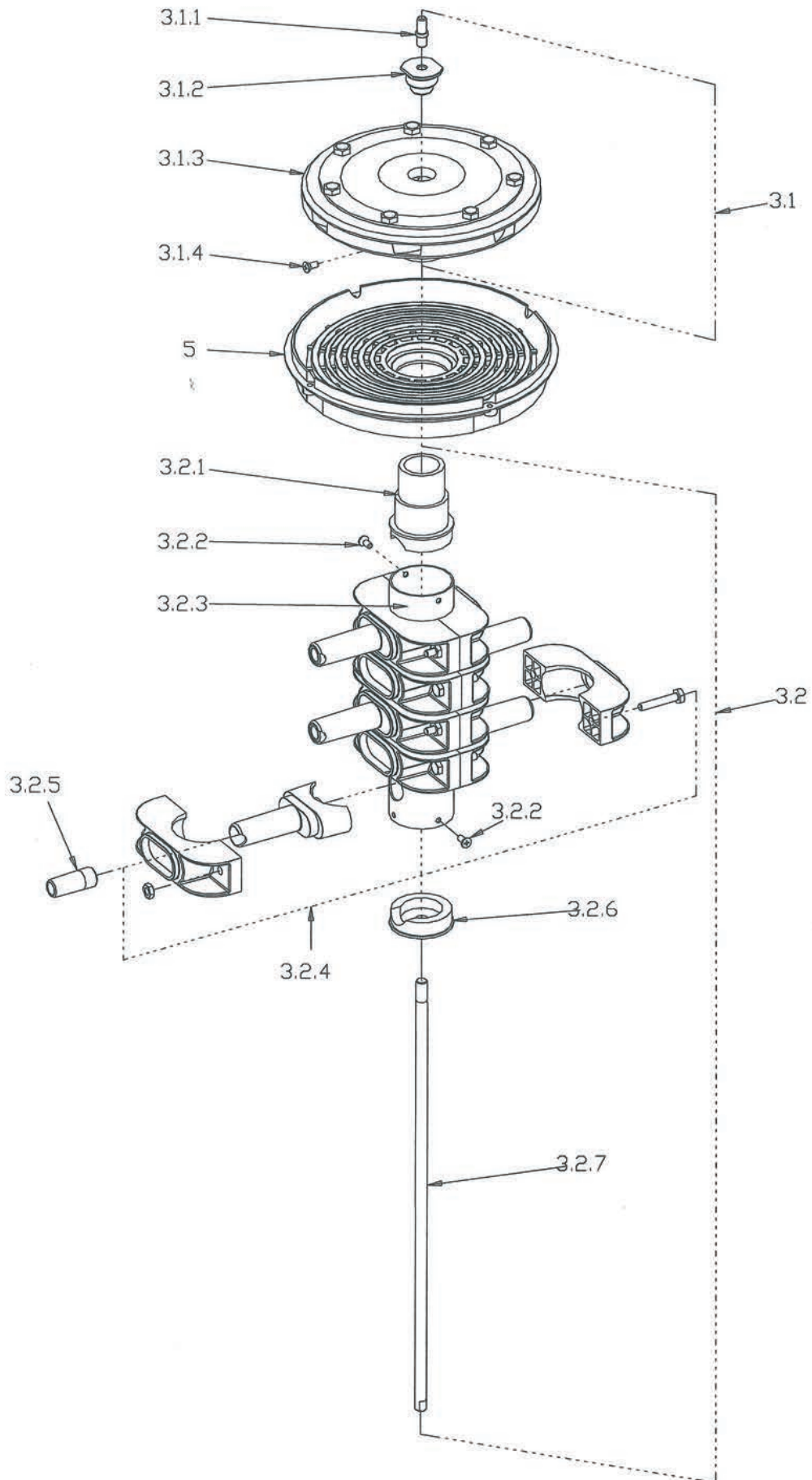
Filtomat M100-1500



Filtomat M100-1500



Filtomat M100-1500



Filtomat M100-1500

Detalj nr	Benämning
1	Filterhus (M100-1500)
1.1	Pinnbult 1/2" x 108
1.2	Pinnbult 1/2" x 100
1.3	Pinnbult 1/2" x 97
1.4	Plugg 1/4"
1.5	Plugg 1/4"
2	Nätsil, gjuten 80-500 mikron
2.1	O-ring (P2-647)
3	Sugskanner komplett
3.1	Rotor komplett
3.1.1	Nedre lager
3.1.2	Lager till spolmotor
3.1.3	Lager
3.1.4	Självgängande skruv 5/8"
3.2	Sugskanner nedre del
3.2.1	Plugg för sugskanner
3.2.2	Bult 3/8" x 8
3.2.3	Rör för sugskanner
3.2.4	Munstycke
3.2.5	Adapter sugmunstycke
3.2.6	Plugg för skanner
3.2.7	Skanneraxel
4	Filterlock komplett
4.1	Filterlock
4.2	O-ring (6/3)
4.3	Plastplugg 1/4"
4.4	Låsmutter 1/4" (rostfri)
4.5	Bricka
4.6	O-ring (P2-107)
4.7	L-nippel (1/4" x 6)

Detalj nr	Benämning
4.7	L-nippel (1/4" x 6)
4.8	Membran
4.9	Fjädersäte
4.10	Fjäder
4.11	Fjäderhylsa
4.12	Pinnbult
4.13	Bricka M6 (rostfri)
4.14	Mutter M4 (rostfri)
4.15	Membranskydd
4.16	L-nippel (1/4" x 6)
4.17	Pinnbult
4.18	Pinnbult, membranstöd
4.19	O-ring (P2-107)
4.2	Mutter
4.21	Ventil
4.21.1	Ventiltätning
4.22	Ventilsäte
4.23	O-ring (P2-351)
5	Spolkammare
6	Självgängande skruv 5/8"
7	Locktätning
8	Låsmutter 1/2"
9	Mutter 1/2"
10	Bricka 1/2"
11	Nippel 1 1/2" NPT
11	Nippel 1 1/2" BSP
12	Spolkontroll
12.1	Bult 1/4"
13	3-vägsventil
13.1	Nippel 1/4" x 1/8"