

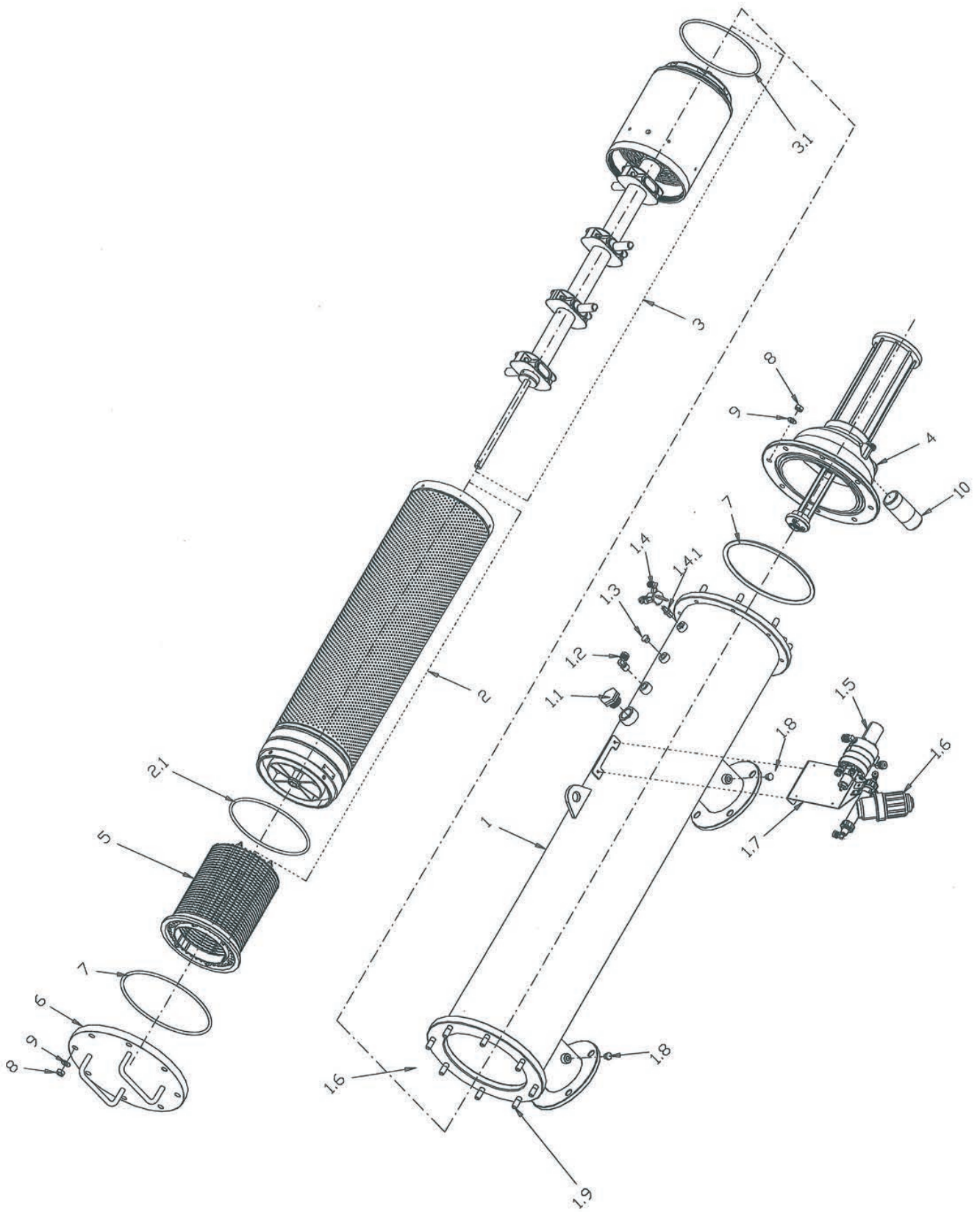
RESERVDELSLISTA

Filtomat M100-4500

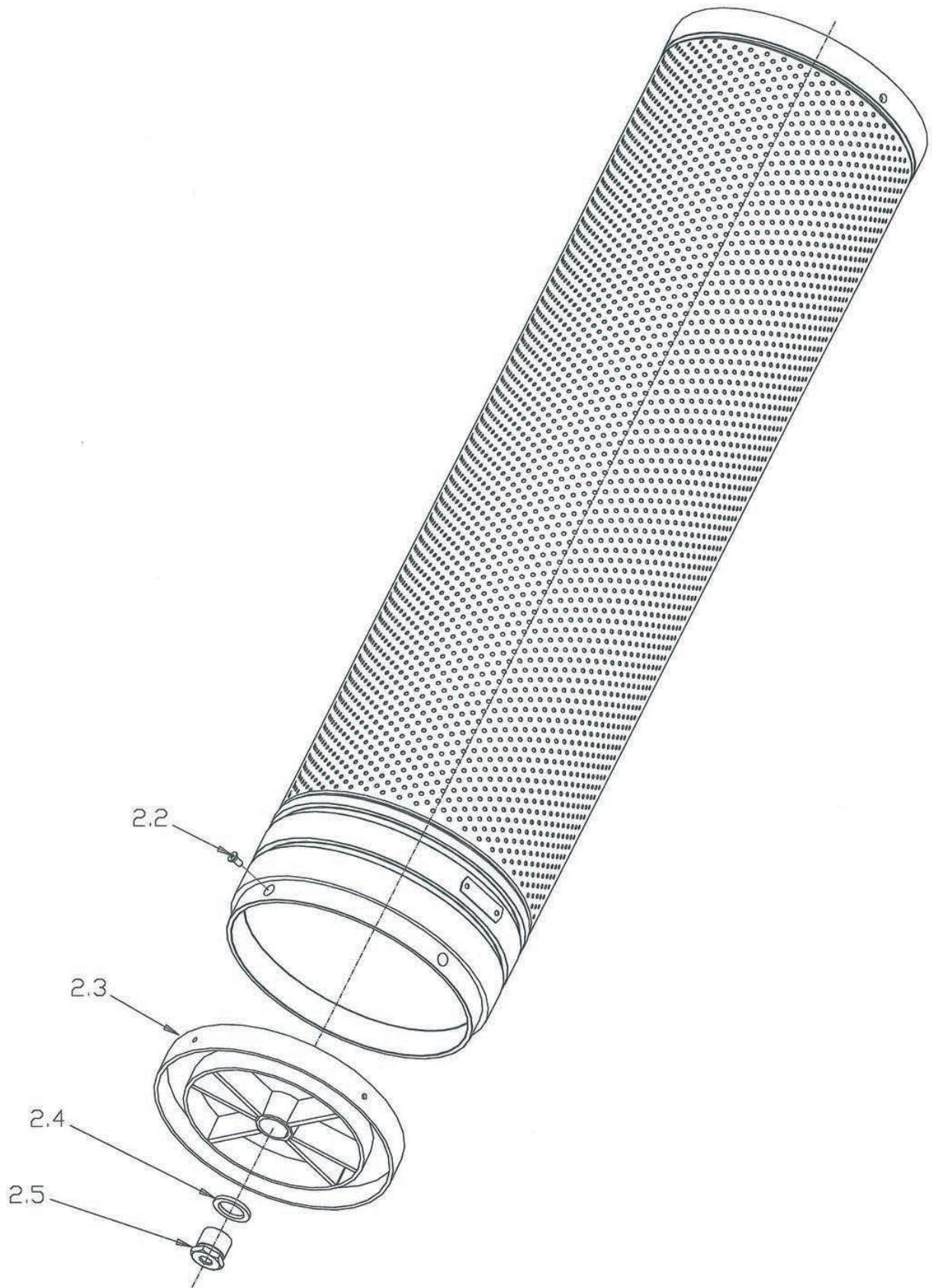


aquadrip

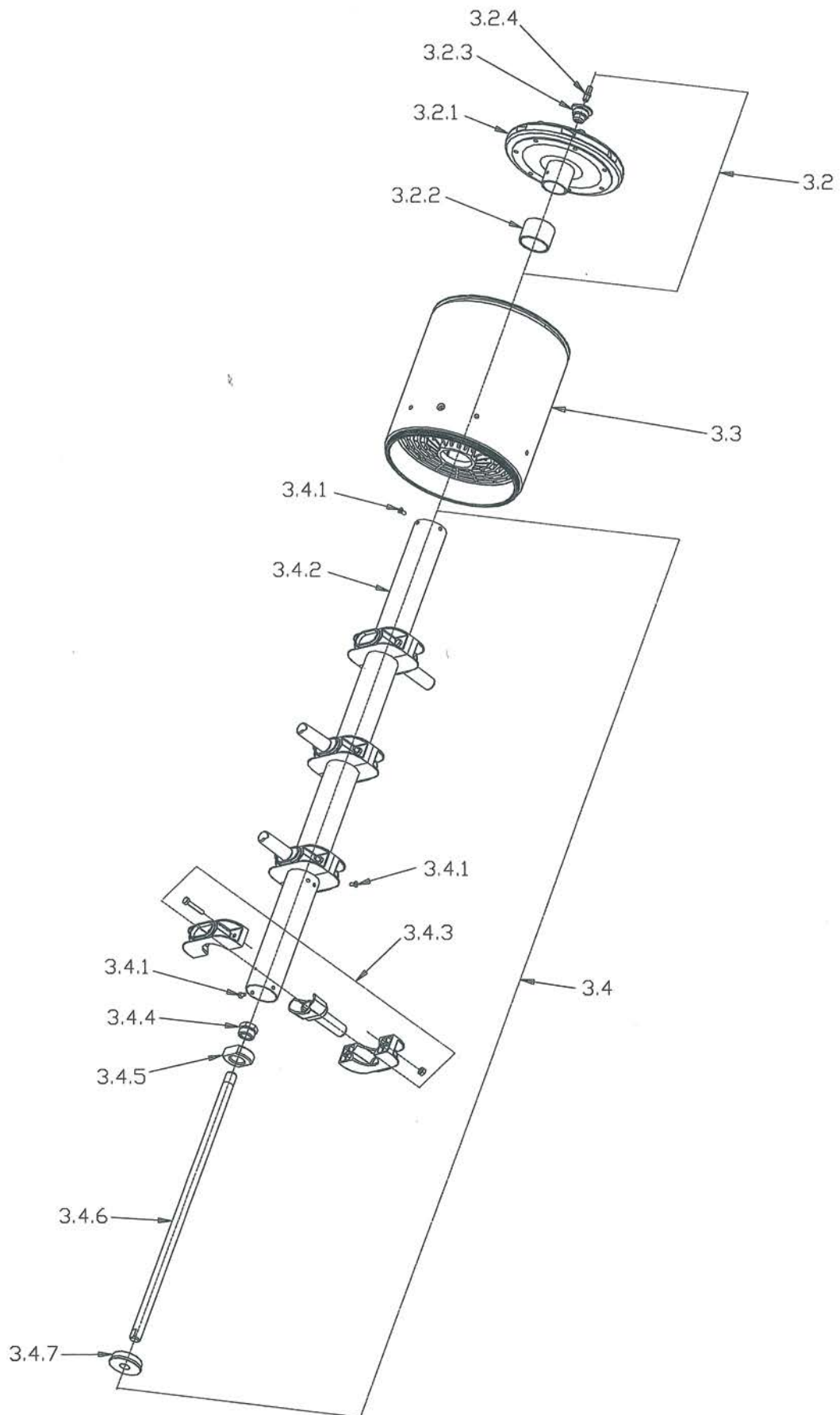
Filtomat M100-4500



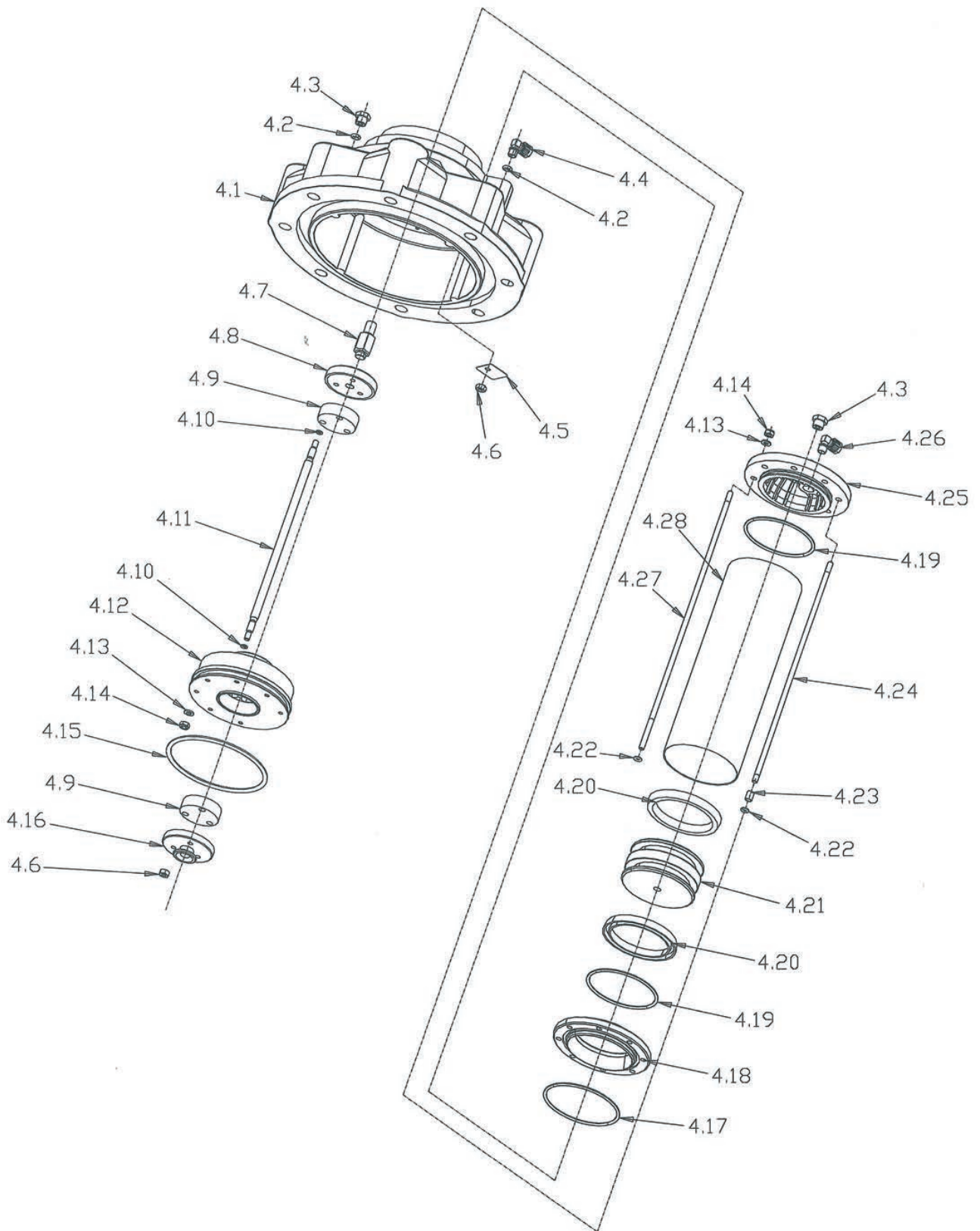
Filtomat M100-4500



Filtomat M100-4500



Filtomat M100-4500



Filtomat M100-4500

Detalj nr	Benämning
1	Filterhus 104LP
1	Filterhus 106LP
1.1	Plastplugg 1"
1.2	L-nippel (3/8" x 12)
1.3	Plastplugg 1/4"
1.4	3-vägsventil
1.4.1	Nippel 1/4" x 1/8"
1.5	Spolkontroll
1.6	Minifilter
1.7	Konsol
1.8	Plastplugg 1/4"
1.9	Pinnbult 1/2" x 50
2	Nästil 104LP/106LP
2.1	O-ring (P2-647)
2.2	Bult centreringsring 104-106LP/XLP
2.3	Centreringsring typ 1 104-106 LP/XLP
2.4	Distansbricka
2.5	Övre lager
3	Sugskanner komplett
3.1	O-ring (P2-647)
3.2	Rotor komplett
3.2.1	Lager (M100, MG)
3.2.2	Rotor adapter
3.2.3	Lager till spolmotor
3.2.4	Nedre lager
3.3	Spolkammarsil (nätsil)
3.3	Spolkammarsil (ZZ)
3.4	Sugskanner (4500)
3.4.1	Bult 3/8" x 8
3.4.2	Rör för sugskanner
3.4.3	Munstycke
3.4.4	Bult för sugskanner
3.4.5	Centreringsadapter
3.4.6	Sugskanneraxel
3.4.7	Övre plugg sugskanner

Detalj nr	Benämning
4	Hydraulcylinder komplett
4.1	Lock hydraulcylinder
4.2	Plastplugg 1/4"
4.3	L-nippel (1/4" x 6)
4.4	Axel hydraulcylinder
4.5	Ventilsäte
4.6	Tätningbricka
4.7	O-ring (P2-009)
4.8	Bult
4.9	O-ring (P2-009)
4.10	Ventilsäte
4.11	O-ring (P2-351)
4.12	Låsring
4.13	Tätningbricka
4.14	Lager
4.15	Mutter 1/4" (rostfri)
4.16	O-ring (P2-237)
4.17	U-ringstättning 95x75x10
4.18	Tätningshållare
4.19	U-ringstättning 95x75x10
4.20	Ring (rostfri)
4.21	Pinnbult för hydraulcylinder
4.22	O-ring (P2-237)
4.23	Lock hydraulcylinder
4.24	Låsmutter 1/4" (rostfri)
4.25	Bricka M6 (rostfri)
4.26	Plastplugg 1/4"
4.27	L-nippel (3/8" x 12)
5	Grovsil 104/106
6	Filterlock
7	O-ring (P2-448)
8	Mutter 1/2"
9	Bricka M12
10	Nippel 1 1/2" NPT
10	Nippel 1 1/2" BSP