

RESERVDELSLISTA

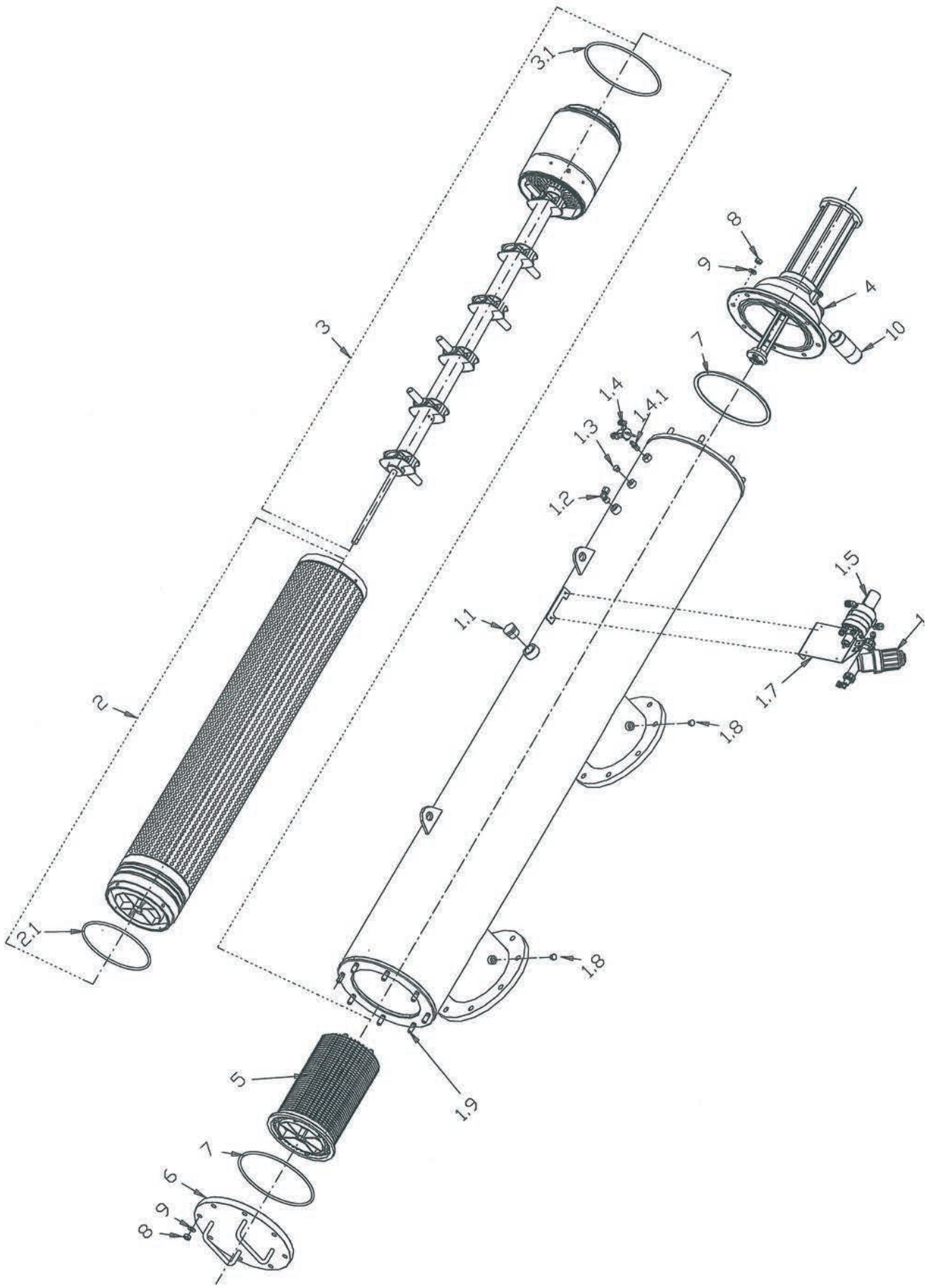
Filtomat M100-6800

Modell M104XLP, M108LP, M110P

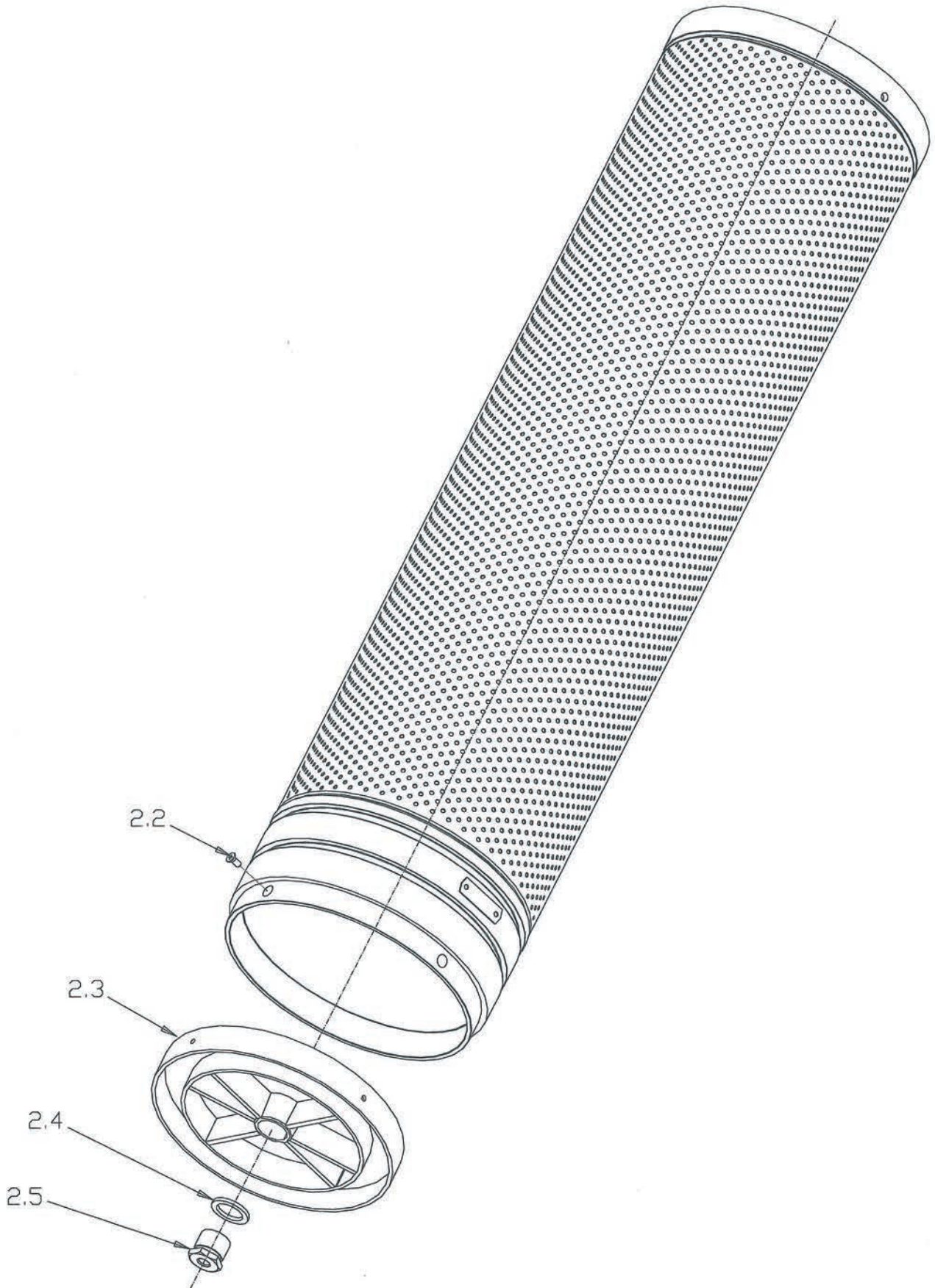


aquadrip

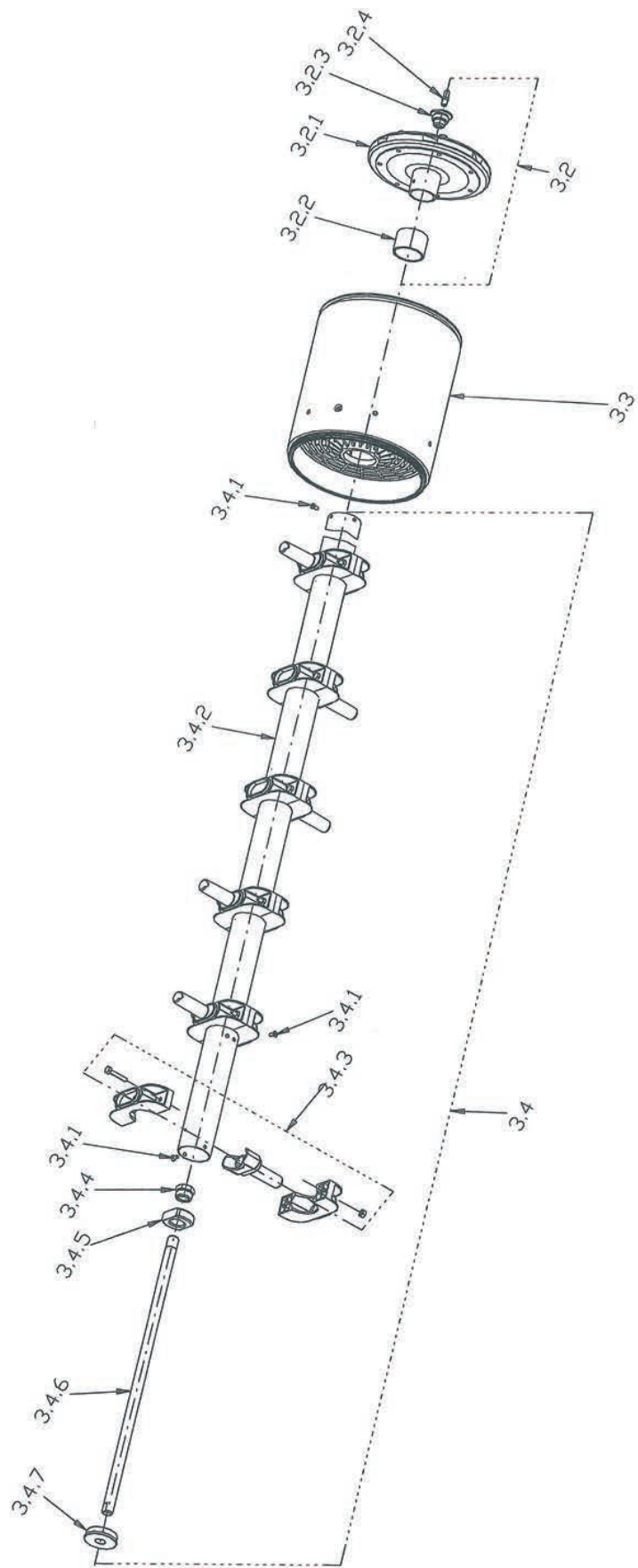
Filtomat M100-6800



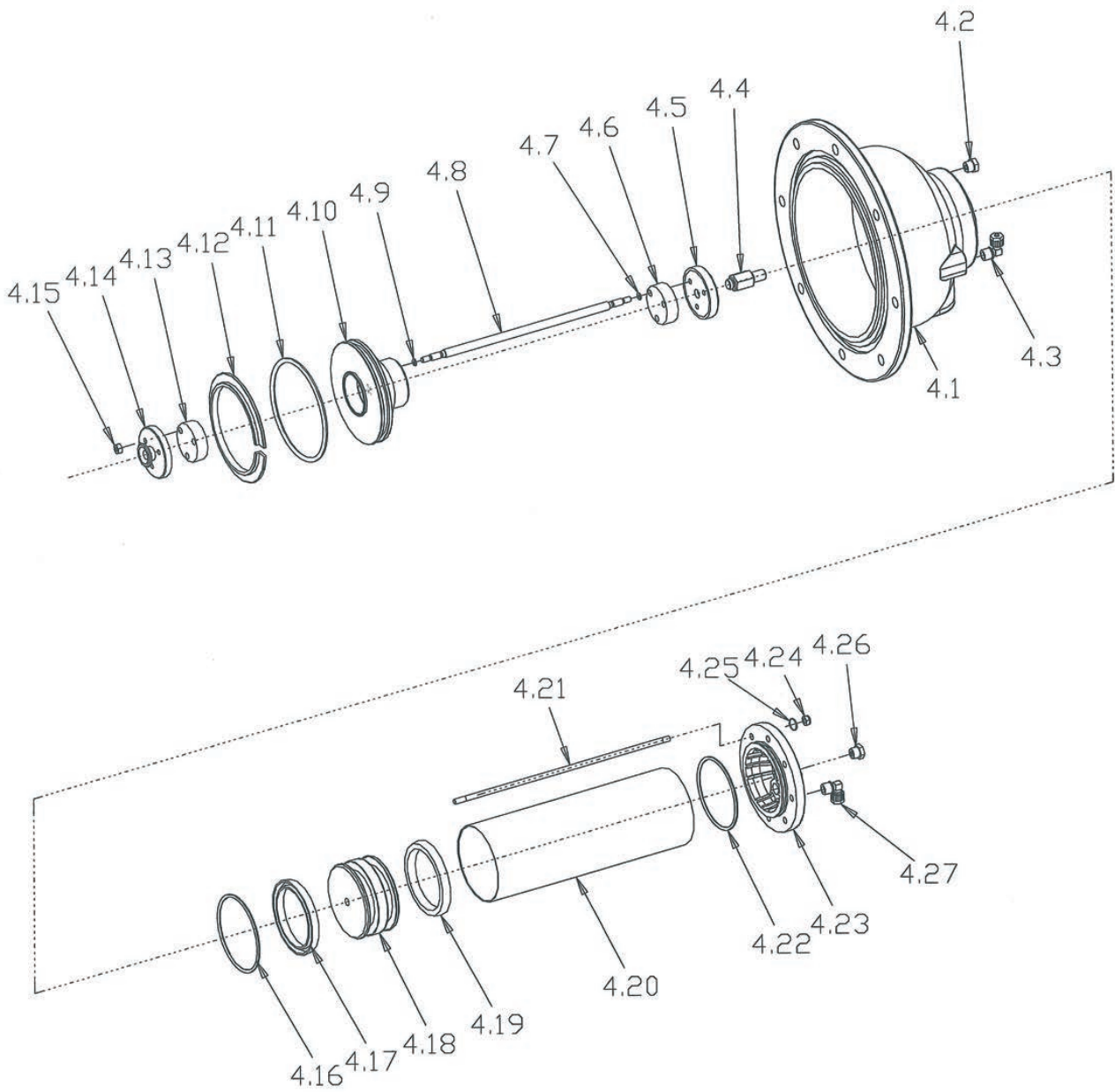
Filtomat M100-6800



Filtomat M100-6800



Filtomat M100-6800



Filtomat M100-6800

| Detalj nr | Benämning |
|-----------|--|
| 1 | Filterhus 104XLP |
| 1 | Filterhus 106XLP |
| 1 | Filterhus 108LP |
| 1 | Filterhus 110P |
| 1.1 | Plastplugg 1" |
| 1.2 | L-nippel (3/8" x 12) |
| 1.3 | Plastplugg 1/4" |
| 1.4 | 3-vägsventil |
| 1.4.1 | Nippel 1/4" x 1/8" |
| 1.5 | Spolkontroll |
| 1.6 | Filter R20 |
| 1.7 | Konsol |
| 1.8 | Plastplugg 1/4" |
| 1.9 | Pinnbult 1/2" x 50 |
| 2 | Nätsil gjuten 80-500 mikron 104-106XLP |
| 2 | Nätsil gjuten 80-500 mikron 108LP/110P |
| 2.1 | O-ring (P2-647) |
| 2.2 | Bult centreringsring 104-106 LP/XLP |
| 2.2 | Bult centreringsring 108LP/110P |
| 2.3 | Centreringsring 104-106 LP/XLP |
| 2.3 | Centreringsring 108LP/110P |
| 2.4 | Distansbricka övre lager |
| 2.5 | Övre lager |
| 3 | Sugskanner komplett |
| 3.1 | O-ring (P2-647) |
| 3.2 | Rotor komplett |
| 3.2.1 | Lager (M100, MG) |
| 3.2.2 | Rotor adapter |
| 3.3 | Spolkammare (nätsil) |
| 3.3 | Spolkammare (ZZ) |
| 3.4 | Sugskanner |
| 3.4.1 | Bult 3/8" x 8 |
| 3.4.2 | Rör för sugskanner |
| 3.4.3 | Sugmunstycke |
| 3.4.4 | Bult för sugskanner |
| 3.4.1 | Bult 3/8" x 8 |
| 3.4.2 | Rör för sugskanner |
| 3.4.3 | Munstycke |
| 3.4.4 | Bult för sugskanner |

| Detalj nr | Benämning |
|-----------|------------------------------|
| 3.4.5 | Centreringsadapter |
| 3.4.6 | Axel sugskanner |
| 3.4.7 | Övre plugg, skanner |
| 4 | Hydraulcylinder komplett |
| 4.1 | Lock hydraulcylinder |
| 4.2 | Plastplugg 1/4" |
| 4.3 | L-nippel (1/4" x 6) |
| 4.4 | Axel hydraulcylinder |
| 4.5 | Ventilsäte |
| 4.6 | Tätningbricka |
| 4.7 | O-ring (P2-009) |
| 4.8 | Bult |
| 4.9 | O-ring (P2-009) |
| 4.10 | Ventilsäte |
| 4.11 | O-ring (P2-351) |
| 4.12 | Låsring |
| 4.13 | Tätningbricka |
| 4.14 | Lager |
| 4.15 | Mutter M4 (rostfri) |
| 4.16 | O-ring (P2-237) |
| 4.17 | U-ring 95x75x10 |
| 4.18 | Tätningshållare |
| 4.19 | U-ring 95x75x10 |
| 4.20 | Ring (rostfri) |
| 4.21 | Pinnbult för hydraulcylinder |
| 4.22 | O-ring (P2-237) |
| 4.23 | Lock hydraulcylinder |
| 4.24 | Låsmutter (rostfri) |
| 4.25 | Bricka M6 (rostfri) |
| 4.26 | Plastplugg 1/4" |
| 4.27 | L-nippel (3/8" x 12) |
| 5 | Grovsil 104/106 |
| 5 | Grovsil 108/114 |
| 6 | Filterlock |
| 7 | O-ring (P2-448) |
| 8 | Mutter 1/2" |
| 9 | Bricka M12 |
| 10 | Nippel 1 1/2" NPT |
| 10 | Nippel 1 1/2" BSP |