

Flöde	Möjliga filtreringsgrader	Spolvatten	Minsta driftryck
Upp till 1100 m <sup>3</sup> /h	3000 - 15 mikron	Mindre än 1% av det totala flödet	2 bar

Mångsidigt och effektivt självrensande hydrauliskt filter som inte kräver någon extern strömkälla.



- Stor filterarea, driftsäkert med en enkel konstruktion, gör Filtomat M300-serien till ett utmärkt val för filtrering av vatten inom vitt skilda applikationer
- Kan styras helt hydrauliskt utan strömförsörjning
- Kontinuerligt flöde till systemet även under rengöring
- Ytbehandling för lång livslängd
- Minimala spolvattenförluster
- Kundanpassat utförande för höga temperaturer och tryck

# Funktionsbeskrivning

## Allmänt

Filtomat M300-serien är fullt automatiska filter, ideala att installera på avlägsna och svårtillgängliga platser. Med en fullt hydraulisk driven reningsmekanism kräver dessa filter ingen strömförsörjning för drift. M300 är anpassade för filtrering i intervallet 3000-15 mikron och för flöden upp till 1100 m<sup>3</sup>/h. In- och utloppsanslutningar finns i dimensioner DN50-DN400.

## Filtreringsprocess

Råvatten flödar in genom inloppet (1) och passerar grovsilen (2) från utsida till insida. Här grovfiltreras råvattnet för att skydda reningsmekanismen från större partiklar. Genom nätsilen (3) passerar vattnet från insida till utsida och fortsätter sedan ut genom filtrets utlopp (4). Partiklar som samlas på nätsilens insida bildar en "filterkaka", vilket leder till att ett tryckfall över nätsilen byggs upp.

## Reningsprocess

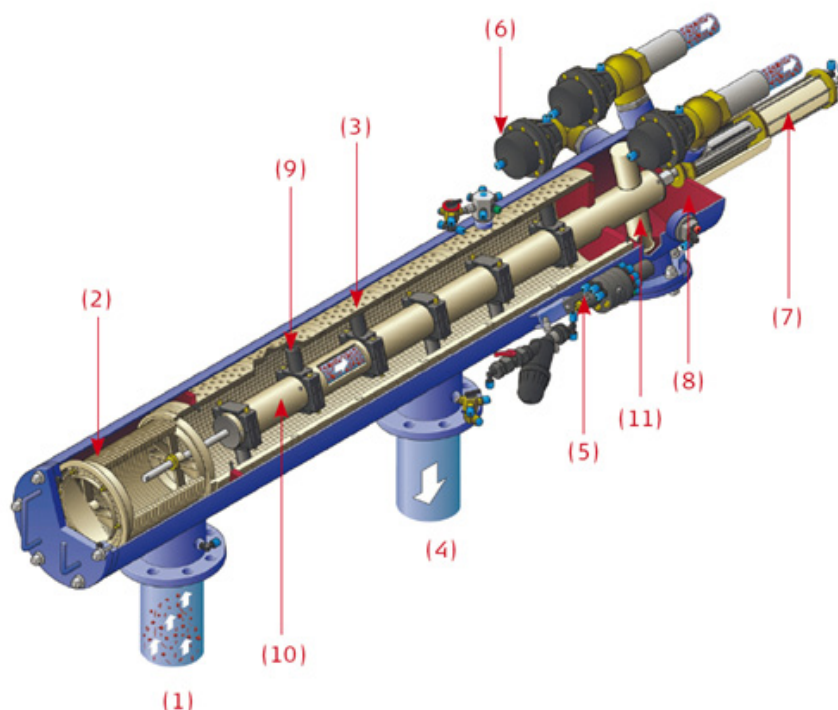
När differensstrycket över filtret når ett förinställt värde (0,5 bar), initierar spolkontrollen (5) en reningsprocess genom att aktivera hydraulcylindern (7) och öppna spolventilerna (6). Tryckfallet som uppstår i rotorkammaren (8) skapar en stark sugkraft vid sugskannerns (10) munstycken (9). Detta aktiverar direkt rengöringen framför munstyckena. Vatten och smutspartiklar passerar via skannerns munstycken genom skannerröret och vidare genom hydraulmotorn (11), som får sugskannern att rotera. Samtidigt för hydraulkolven sugskannern mot filtrets ände. Kombinationen av rotationen och den axiella rörelsen säkerställer att munstyckena sveper över hela silytan i en spiralformad rörelse.

## Styrning

Filtomat M300 erbjuder två typer av styrning. En fullt hydraulisk styrning utan behov av strömförsörjning där reningsprocessen initieras på differensstryck och en elektronisk styrning där reningsprocessen initieras på differensstryck och/eller tid.

## M300-modeller

- M300 400/750 för flöden upp till 80 m<sup>3</sup>/h
- M300-1500 för flöden upp till 80 m<sup>3</sup>/h
- M300-3000 för flöden upp till 300 m<sup>3</sup>/h
- M300 4100/4600 för flöden upp till 400 m<sup>3</sup>/h
- M300 6100/7000 för flöden upp till 1100 m<sup>3</sup>/h



# Filtomat M300-400/750

## Teknisk beskrivning

Modell	M302LP	M303LP	M304P
<b>Allmän data</b>			
Max flöde*	25 m <sup>3</sup> /h	40 m <sup>3</sup> /h	80 m <sup>3</sup> /h
Anslutning in/utlopp	2" 50 mm gänga	3" 80 mm fläns	4" 100 mm fläns
Filtreringsgrader	15, 25, 40, 50, 80, 100, 120, 150, 200, 400, 800, 1000, 1500, 3000 mikron		
Min arbetstryck	2 bar (kan vara lägre om trycket ökas under spolningen)		
Max arbetstryck	10 bar		
Arbetstemperatur	65°C		
Vikt (tom)	40 kg	46 kg	60 kg

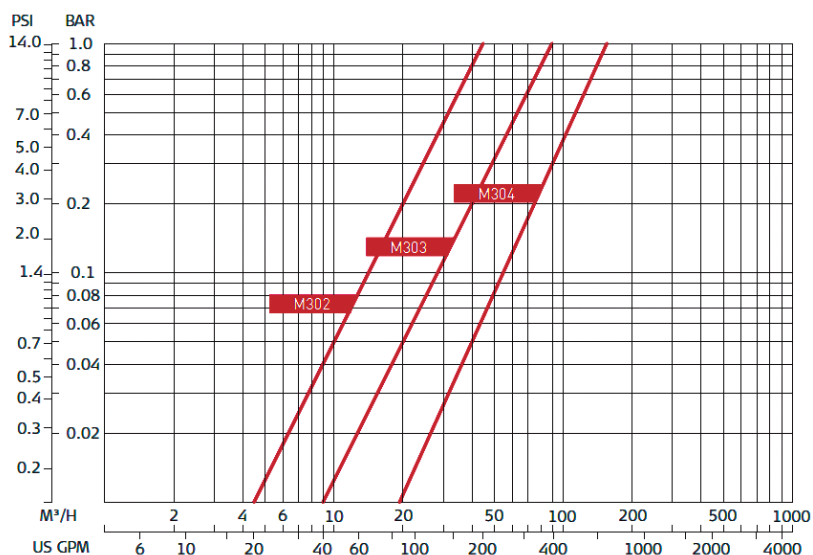
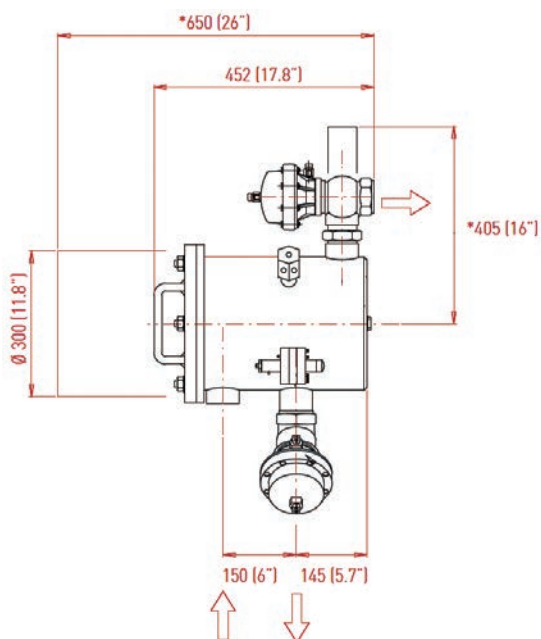
\* Rådgör med leverantör för optimalt flöde för given filtreringsgrad och vattenkvalitet.

<b>Spolning</b>			
Minsta flöde för spolning vid 2 bar	25 m <sup>3</sup> /h	25 m <sup>3</sup> /h	40 m <sup>3</sup> /h
Spolvattenförlust/cykel	35 liter	35 liter	55 liter
Spoltid	3-5 sekunder		
Spolventil	2" 50 mm	2" 50 mm	1-2 x 2" 1-2 x 50 mm
Spolsätt	Tryckfall 0,5 bar, timer och manuellt		

<b>Filterdata</b>			
Filteryta	Flat = 400 cm <sup>2</sup> 4-lager = 500 cm <sup>2</sup>	Flat = 400 cm <sup>2</sup> 4-lager = 500 cm <sup>2</sup>	Flat = 750 cm <sup>2</sup> 4-lager = 950 cm <sup>2</sup>
Siltyper	Flat, 4-lager		

<b>Material</b>	
Filterhus	Epoxybehandlat stål 37-2 (tillval syrafast)
Filterlock	Epoxybehandlat stål 37-2, HD Polypropylen (tillval syrafast)
Sugskanner	PVC, syrafast stål 316L
Spolventil	Mässing, syrafast stål 316L, BUNA-N
Tätningar	BUNA-N

# M300-400/750



\* Minsta mått för service

# Filtomat M300-1500

## Teknisk beskrivning

Modell	M302LPE	M303LPE	M304LPE	M306PE
--------	---------	---------	---------	--------

Allmän data				
Max flöde*	25 m <sup>3</sup> /h	40 m <sup>3</sup> /h	80 m <sup>3</sup> /h	80 m <sup>3</sup> /h
Anslutning in/utlopp	2" 50 mm gänga	3" 80 mm fläns	4" 100 mm fläns	6" 150 mm fläns
Filtreringsgrader	15, 25, 40, 50, 80, 100, 120, 150, 200, 400, 800, 1000, 1500, 3000 mikron			
Min arbetstryck	2 bar (kan vara lägre om trycket ökas under spolningen)			
Max arbetstryck	10 bar (tillval 16 bar)			
Arbetstemperatur	65°C			
Vikt (tom)	80 kg	93 kg	100 kg	108 kg

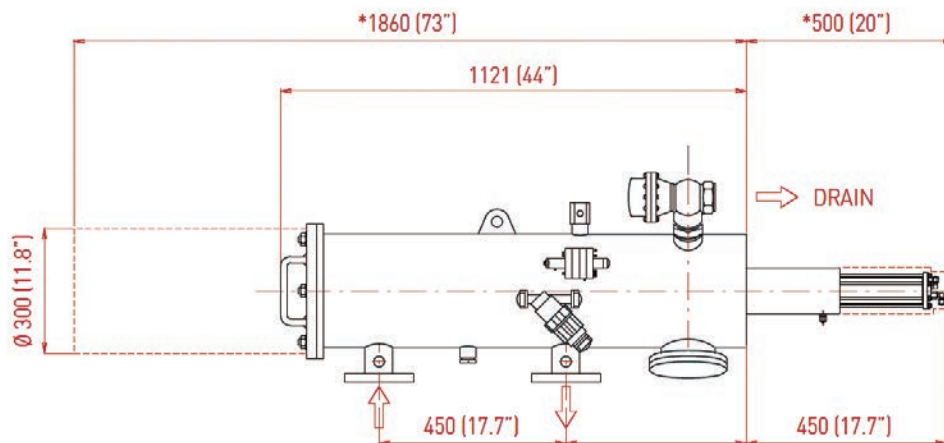
\* Rådgör med leverantör för optimalt flöde för given filtreringsgrad och vattenkvalitet.

Spolning	
Minsta flöde för spolning vid 2 bar	30 m <sup>3</sup> /h
Spolvattenförlust/cykel	83 liter
Spoltid	7-10 sekunder
Spolventil	2" 50 mm
Spolsätt	Tryckfall 0,5 bar, timer och manuellt

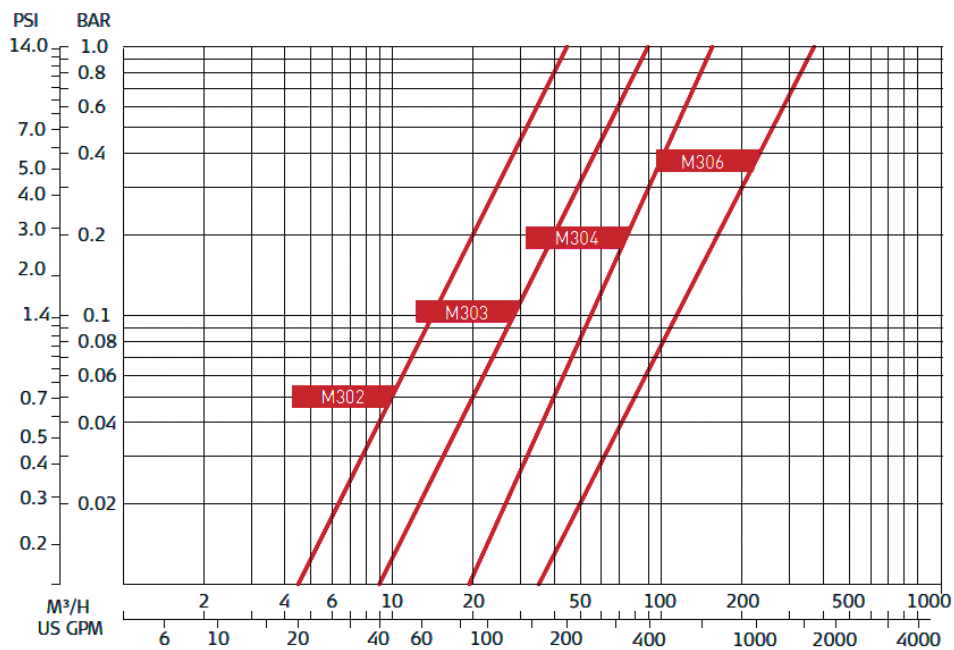
Filterdata	
Filteryta	Flat = 1500 cm <sup>2</sup> 4-lager = 2200 cm <sup>2</sup>
Siltyper	Flat, 4-lager

Material	
Filterhus	Epoxybehandlat stål 37-2 (tillval syrafast)
Filterlock	Epoxybehandlat stål 37-2, HD Polypropylen (tillval syrafast)
Sugskanner	PVC, syrafast stål 316L
Spolventil	Mässing, syrafast stål 316L, BUNA-N
Tätningar	BUNA-N

# M300-1500



\* Minsta mått för service



# Filtomat M300-3000

## Teknisk beskrivning

Modell	M304LP	M306LP	M308P
--------	--------	--------	-------

Allmän data			
Max flöde*	80 m <sup>3</sup> /h	150 m <sup>3</sup> /h	300 m <sup>3</sup> /h
Anslutning in/utlopp	4" 100 mm fläns	6" 150 mm fläns	8" 200 mm fläns
Filtreringsgrader	15, 25, 40, 50, 80, 100, 120, 150, 200, 400, 800, 1000, 1500, 3000 mikron		
Min arbetstryck	2 bar (kan vara lägre om trycket ökas under spolningen)		
Max arbetstryck	10 bar (tillval 16 bar)		
Arbetstemperatur	65°C		
Vikt (tom)	100 kg	127 kg	144 kg

\* Rådgör med leverantör för optimalt flöde för given filtreringsgrad och vattenkvalitet.

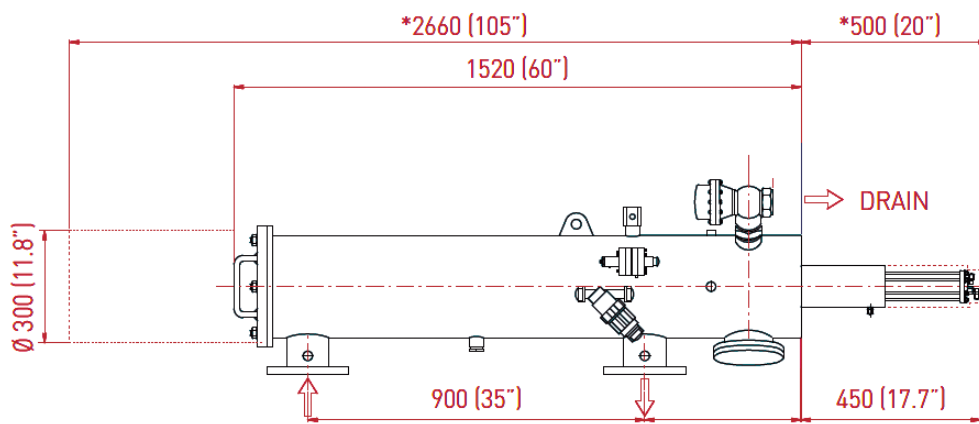
Spolning	
Minsta flöde för spolning vid 2 bar	50 m <sup>3</sup> /h
Spolvattenförlust/cykel	140 liter
Spoltid	7-10 sekunder
Spolventil	2 x 2" / 2 x 50 mm
Spolsätt	Tryckfall 0,5 bar, timer och manuellt

Filterdata	
Filteryta	Flat = 3000 cm <sup>2</sup> 4-lager = 4800 cm <sup>2</sup>
Siltyper	Flat, 4-lager

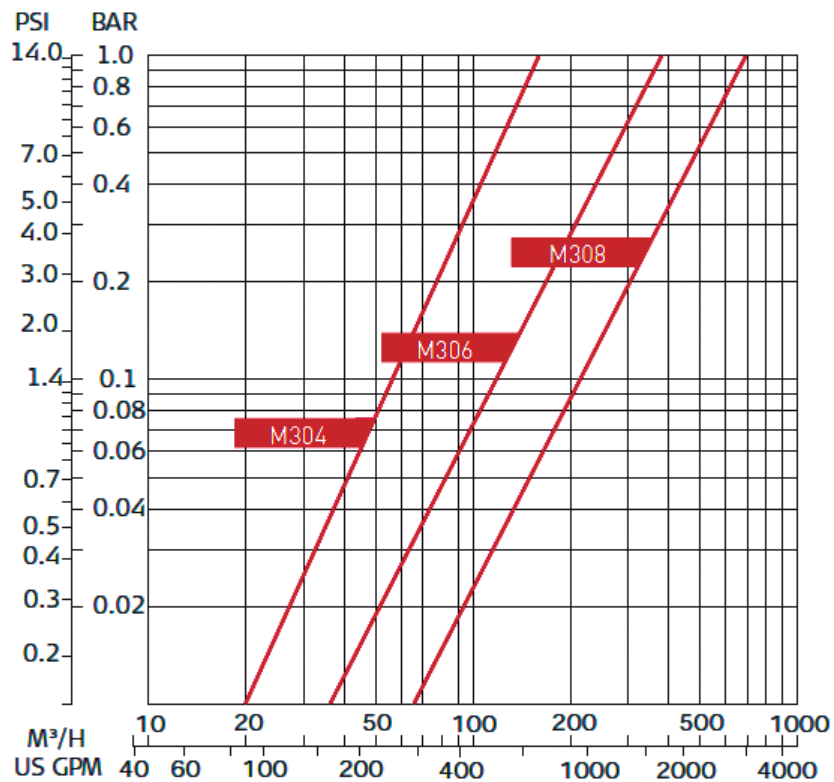
Material	
Filterhus	Epoxybehandlat stål 37-2 (tillval syrafast)
Filterlock	Epoxybehandlat stål 37-2, HD Polypropylen (tillval syrafast)
Sugskanner	PVC, syrafast stål 316L
Spolventil	Mässing, syrafast stål 316L, BUNA-N
Tätningar	BUNA-N



# M300-3000



\* Minsta mått för service





# Filtomat M300-4100/4600

## Teknisk beskrivning

Modell	M310P	M306XLP	M308LP
--------	-------	---------	--------

Allmän data			
Max flöde*	400 m <sup>3</sup> /h	150 m <sup>3</sup> /h	300 m <sup>3</sup> /h
Anslutning in/utlopp	10" 250 mm fläns	6" 150 mm fläns	8" 200 mm fläns
Filtreringsgrader	15, 25, 40, 50, 80, 100, 120, 150, 200, 400, 800, 1000, 1500, 3000 mikron		
Min arbetstryck	2 bar (kan vara lägre om trycket ökas under spolningen)		
Max arbetstryck	10 bar (tillval 16 bar)		
Arbetstemperatur	65°C		
Vikt (tom)	250 kg	142 kg	160 kg

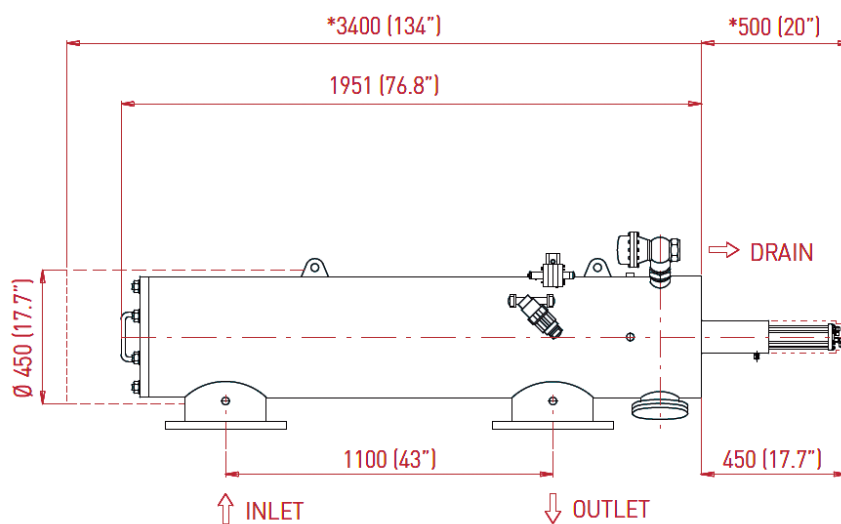
\* Rådgör med leverantör för optimalt flöde för given filtreringsgrad och vattenkvalitet.

Spolning			
Minsta flöde för spolning vid 2 bar	50 m <sup>3</sup> /h	75 m <sup>3</sup> /h	75 m <sup>3</sup> /h
Spolvattenförlust/cykel	140 liter	210 liter	210 liter
Spoltid	7-10 sekunder		
Spolventil	2 x 2" 2 x 50 mm	2-3 x 2" 2-3 x 50 mm	2-3 x 2" 2-3 x 50 mm
Spolsätt	Tryckfall 0,5 bar, timer och manuellt		

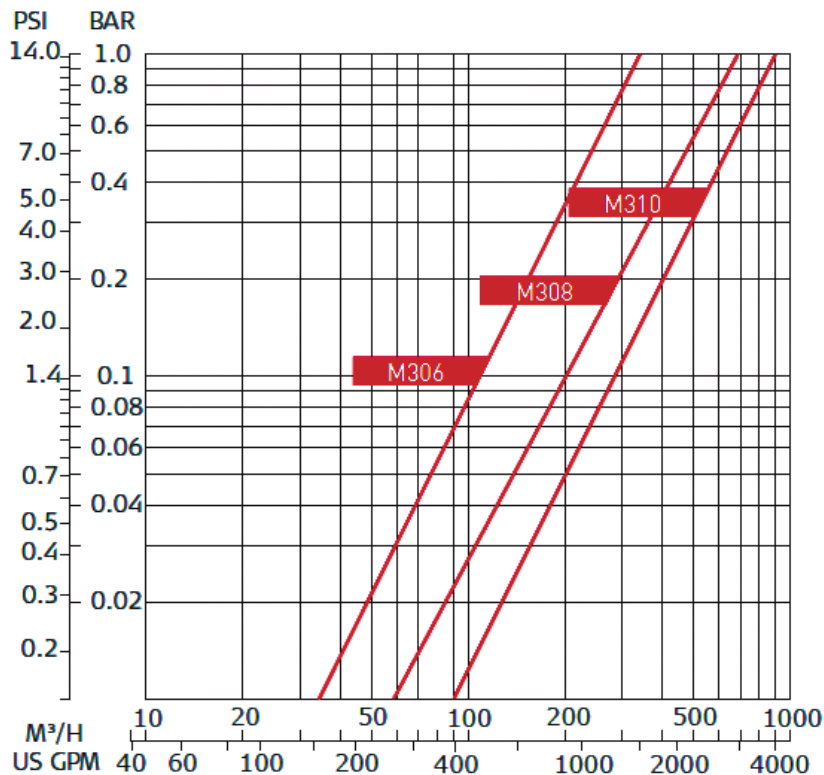
Filterdata			
Filteryta	Flat = 4100 cm <sup>2</sup> 4-lager = 6700 cm <sup>2</sup>	Flat = 4600 cm <sup>2</sup> 4-lager = 7500 cm <sup>2</sup>	Flat = 4600 cm <sup>2</sup>
Siltyper	Flat, 4-lager		

Material	
Filterhus	Epoxybehandlat stål 37-2 (tillval syrafast)
Filterlock	Epoxybehandlat stål 37-2, HD Polypropylen (tillval syrafast)
Sugskanner	PVC, syrafast stål 316L
Spolventil	Mässing, syrafast stål 316L, BUNA-N
Tätningar	BUNA-N

# M300-4100/4600



\* Minsta mått för service



# Filtomat M300-6100/7000

## Teknisk beskrivning

Modell	M310LP	M312LP	M314LP	M316P
<b>Allmän data</b>				
Max flöde*	400 m <sup>3</sup> /h	600 m <sup>3</sup> /h	900 m <sup>3</sup> /h	1100 m <sup>3</sup> /h
Anslutning in/utlopp	10" 250 mm fläns	12" 300 mm fläns	14" 350 mm fläns	16" 400 mm fläns
Filtreringsgrader	15, 25, 40, 50, 80, 100, 120, 150, 200, 400, 800, 1000, 1500, 3000 mikron			
Min arbetstryck	2 bar (kan vara lägre om trycket ökas under spolningen)			
Max arbetstryck	10 bar (16 bar tillval)			
Arbetstemperatur	65°C			
Vikt (tom)	268 kg	291 kg	315 kg	435 kg

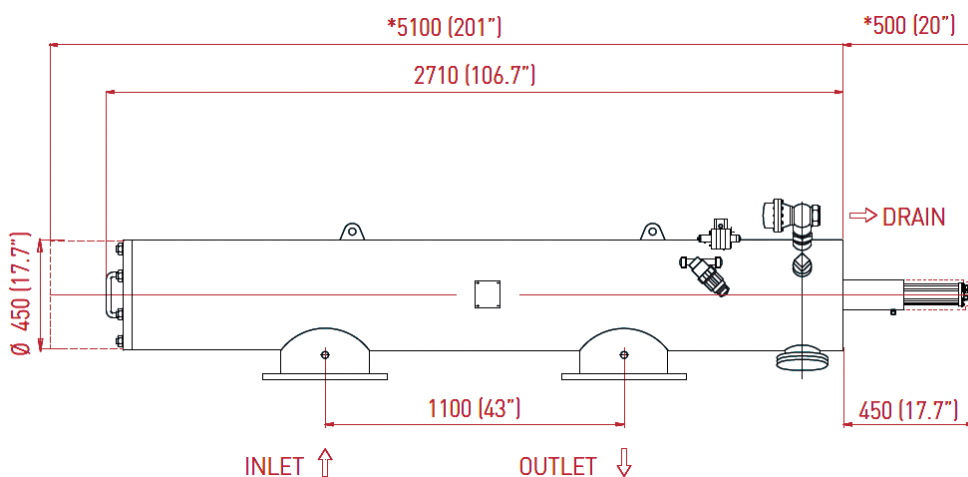
\* Rådgör med leverantör för optimalt flöde för given filtreringsgrad och vattenkvalitet.

<b>Spolning</b>	
Minsta flöde för spolning vid 2 bar	75 m <sup>3</sup> /h
Spolvattenförlust/cykel	250 liter
Spoltid	7-10 sekunder
Spolventil	3 x 2" 3 x 50 mm
Spolsätt	Tryckfall 0,5 bar, timer och manuellt

<b>Filterdata</b>		
Filteryta	Flat = 6100 cm <sup>2</sup> 4-lager = 10000 cm <sup>2</sup>	Flat = 7000 cm <sup>2</sup> 4-lager = 12000 cm <sup>2</sup>
Siltyper	Flat, 4-lager	

<b>Material</b>	
Filterhus	Epoxybehandlat stål 37-2 (tillval syrafast)
Filterlock	Epoxybehandlat stål 37-2, HD Polypropylen (tillval syrafast)
Sugskanner	PVC, syrafast stål 316L
Spolventil	Mässing, syrafast stål 316L, BUNA-N
Tätningar	BUNA-N

# M300-6100/7000



\* Minsta mått för service

