

Flöde	Möjliga filtreringsgrader	Spolvatten	Minsta driftryck
Upp till 320 m ³ /h	20 - 2 mikron	Mindre än 1% av det totala flödet	1,0 bar

Högeffektivt självrensande mikrofiberfilter för vattenfiltrering ner till 2 mikron.



- Högeffektiva filter, reducerar suspenderade ämnen, turbiditet och SDI
- Stor filteryta, liten installationsyta
- Automatisk rengöring pga tryckfall och tid
- Lämpligt som förfilter till membranläggningar
- Små spolvattenförluster
- Effektivare än traditionella sandfilter
- Miljövänlig teknik, arbetar utan kemiska tillsatser

Funktionsbeskrivning

Allmänt

AMF-serien består av högeffektiva självrensande mikrofiberfilter, anpassade för vattenfiltrering ner till 2 mikron. AMF är anpassade för flöden upp till 320 m³/h.

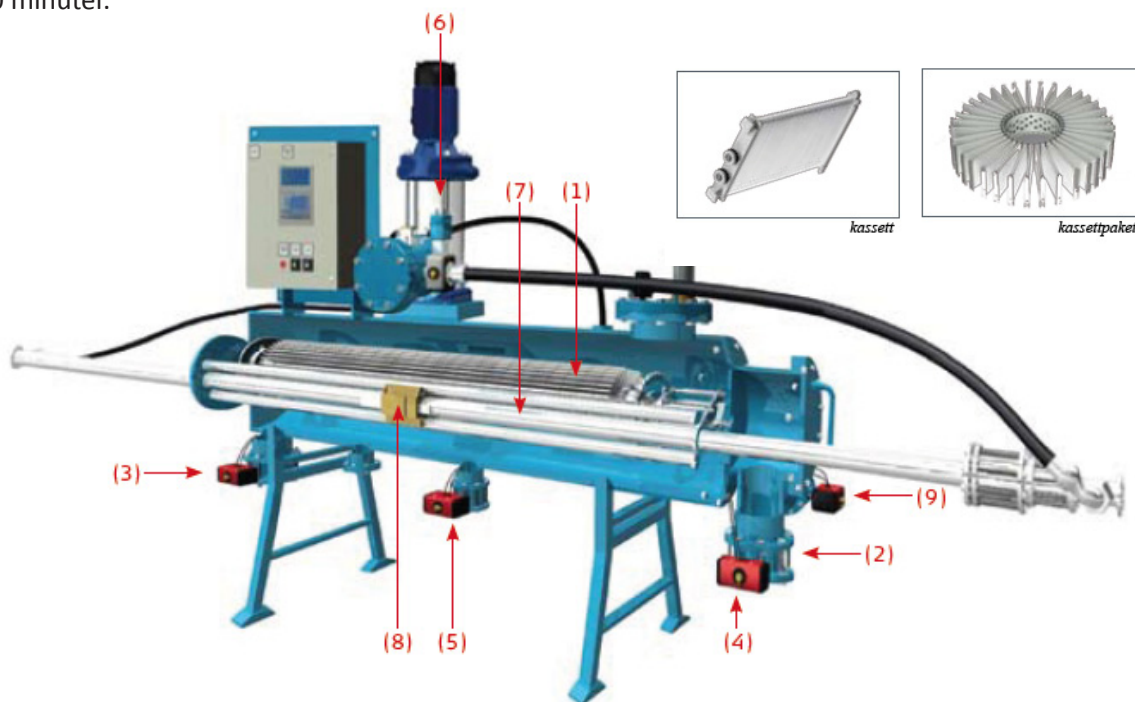
Filtreringsprocess

Trådfilter avlägsnar smuts/partiklar då vatten flödar genom kassetter (1) omlindade med flera lager fina polyestertrådar. Kassetterna är sammanfogade i kassettpaket, placerade på uppsamlingsrör. Dessa rör leder vattnet via utloppet vidare till systemet. När föroreningarna gradvis bygger upp en filterkaka över filterkassetterna orsakar detta ett tryckfall. När tryckfallet når ett givet värde, alternativt ett givet tidsintervall, startas en automatisk rengöring. Via högtrycksdysor rensolas kassetterna effektivt och smutsen avlägsnas från systemet via dräneringen. Rengöringen tar 5-10 minuter beroende på modell.

Reningsprocess

Inlopps- (3) och utlopps (4) ventilen stängs och dräneringsventilen (5) öppnas. Efter att filterhuset tömts skickar en spolpump (6) trycksatt rent vatten in i systemet via ett skyttelrör (7), varpå ett spolmunstycke (8) är placerat. Spolmunstycket grenslar kassetterna och spolar trycksatt vatten genom trådarna på kassetterna. När det trycksatta vattnet träffar plastkärnan reflekteras vattnet utåt och avlägsnar smutsen på tillbakavägen och vidare ut genom dräneringsventilen. Processens effektivitet garanterar 100% rengöring av kassetterna.

En kolv för spolmunstycket längs raden av kassetter. När kolven når slutet på en rad indexerar filterelementet ett hack och spolmunstycket återgår till rensolning av nästa kassettrad, då i motsatt riktning. Efter att samtliga kassettrader rensolats stängs dräneringsventilen och inloppsventilen öppnas åter och fyller upp filterhuset med råvatten. Ett "förstfiltrat" dräneras ut via en ventil (9). Slutligen öppnas utloppsventilen och systemet är åter i drift. Reningsprocessen tar 5-10 minuter.



Styrning

Som standard används ett PLC styrsystem som kan anpassas efter önskemål.

AMF-Modeller

- AMF-serien består av följande modeller:
- AMF-36K för flöden upp till 30 m³/h
- AMF-93K för flöden upp till 50 m³/h
- AMF-370K för flöden upp till 320 m³/h

Teknisk beskrivning

Modell	AMF 36K	AMF 93K	AMF 370K
--------	---------	---------	----------

Allmän data			
Rekommenderat maxflöde*	Upp till 30 m ³ /h	Upp till 50 m ³ /h	Upp till 320 m ³ /h
Anslutning in/utlopp	1x2" (1x50 mm)	1x4" (1x100 mm)	2x8" (2x200 mm)
Filtreringsgrader	2, 3, 7, 10, 20 mikron		
Min arbetstryck	1 bar, vid lägre tryck rådgör med leverantören		
Max arbetstryck	10 bar		
Arbetstemperatur	4-40°C		
Anslutningsspänning	3-fas, 220/380/440 V		
Tryckluft	6-8 bar		
Vikt (tom)	480 kg	650 kg	2150 kg

* Rådgör med leverantör för optimalt flöde för given filtreringsgrad och vattenkvalitet.

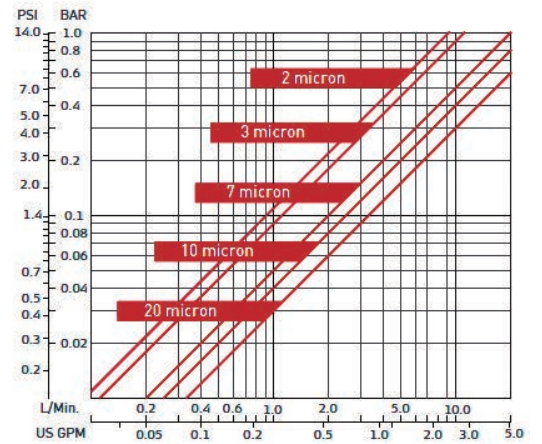
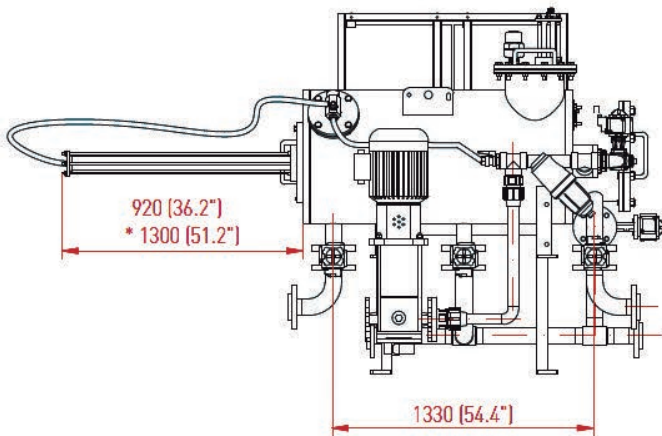
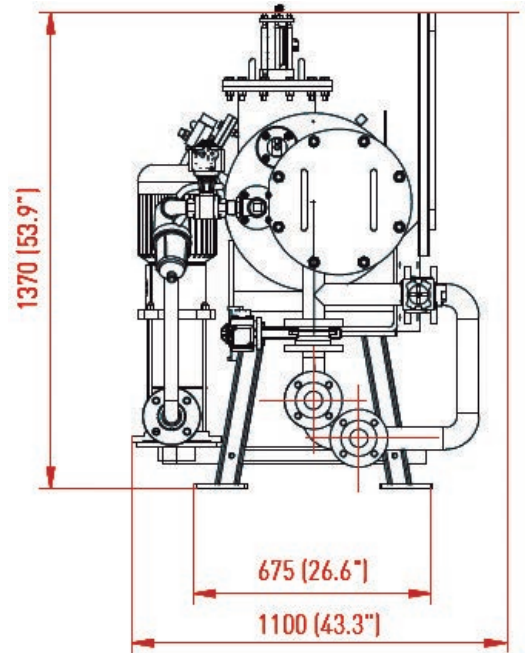
Spolning			
Flöde renspolning	6 m ³ /h	6 m ³ /h	20 m ³ /h
Spolvattenförlust/cykel	0,5-0,7 m ³	1,1-1,5 m ³	3,5-5 m ³
Spoltid	5-10 minuter beroende på modell		
Spolventil	2"/50 mm	3"/80 mm	4"/100 mm
Spolsätt	Tryckfall, tid och manuellt		

Filterdata			
Filterarea	35580 cm ²	92500 cm ²	370000cm ²

Elektrisk data	
Driftspänning	220/380/440 V - Trefas
Styrspänning	24 V AC/DC

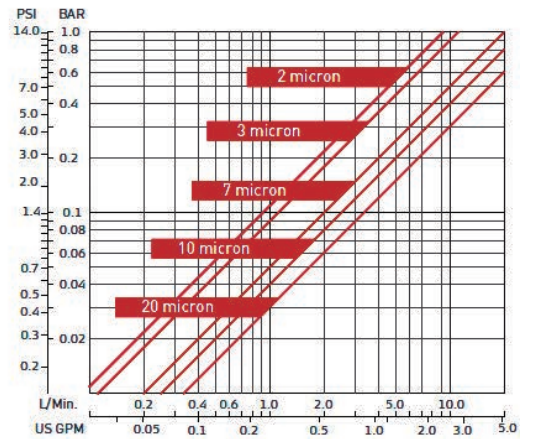
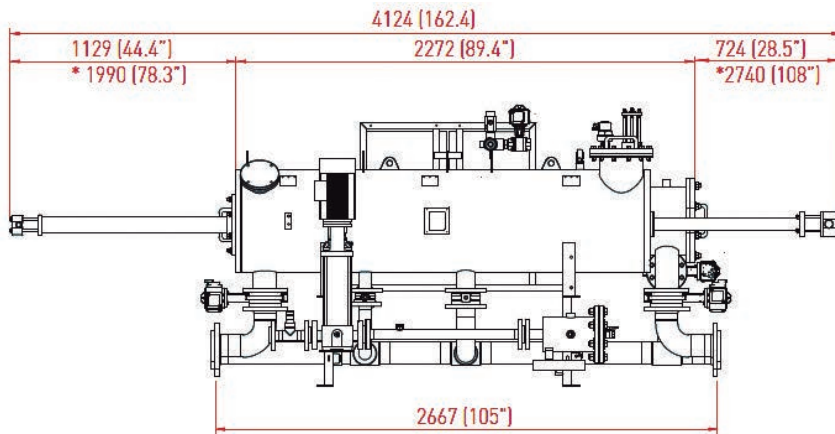
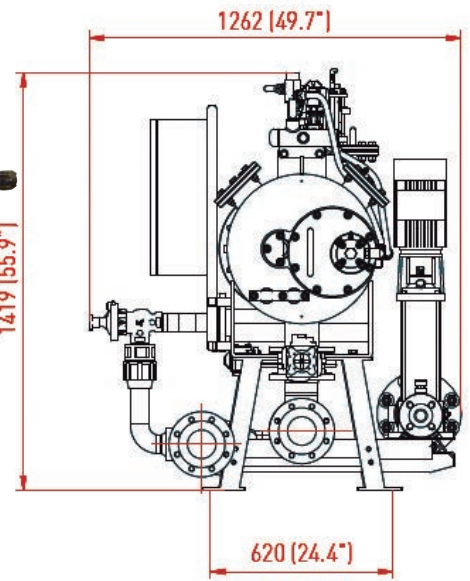
Material	
Filterhus, luckor	Epoxybehandlat stål 37-2 (tillval syrafast)
Kassetter	Polyestertråd, plastkärna
Kassettpaket	PVC, stål, PTFE
Kolvar	Mässing, brons, HMWPE, rostfritt stål, nylon, PTE
Tätningar	NBR
Tryckslangar	Gummi
Bultar, muttrar, brickor	Rostfritt stål
Pneumatiska ventiler	Gjutjärn, EPDM, mässing, rostfritt stål
Magnetventil	Aluminium, mässing

AMF 36K



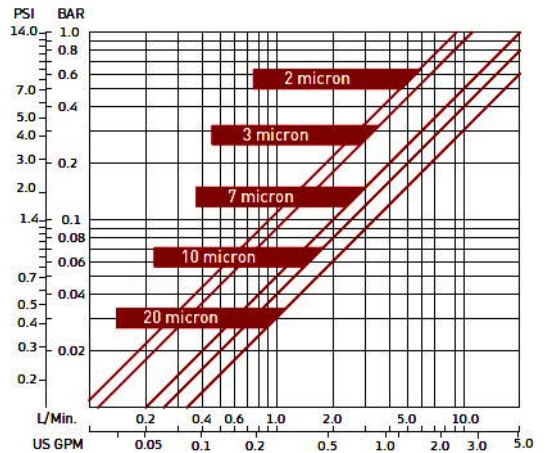
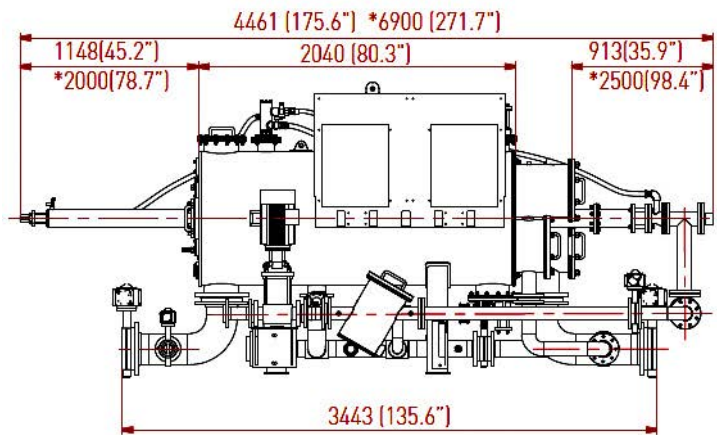
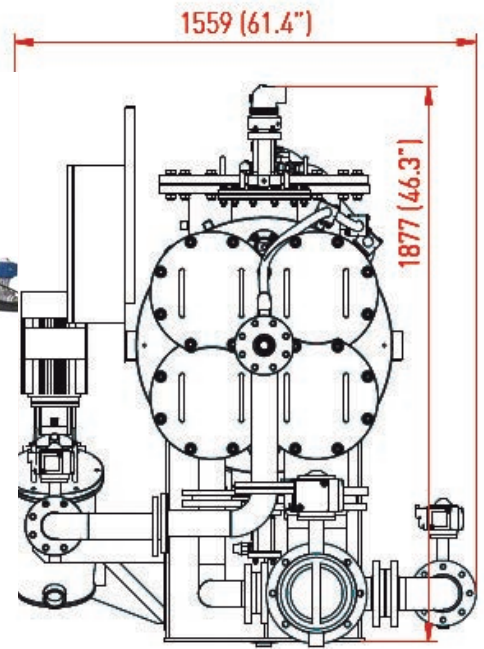
* minsta mått för service

AMF 93K



* minsta mått för service

AMF 370K



* minsta mått för service