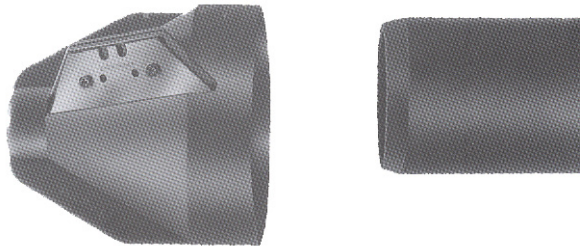


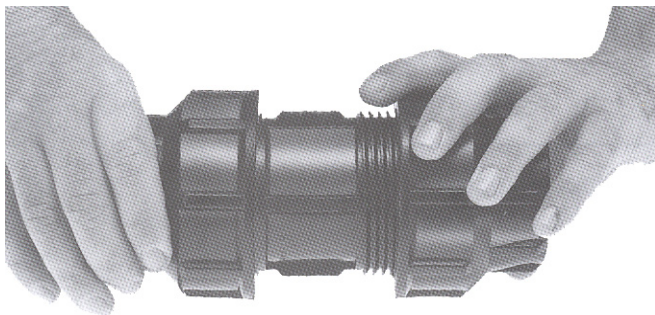
Monteringstips

Koppling

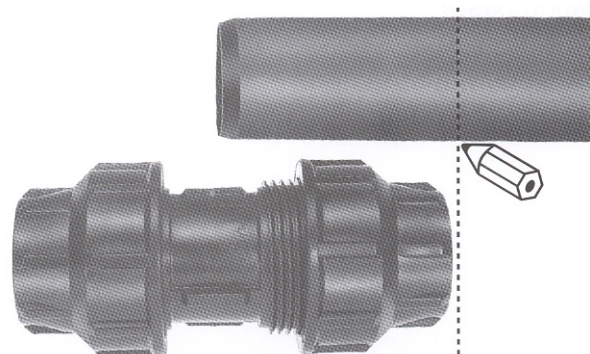


1 Fasa ändarna. Använd fasverktyg (artnr 880040), eller en kniv.

2 Blöt ändarna med vatten eller silikonspray.

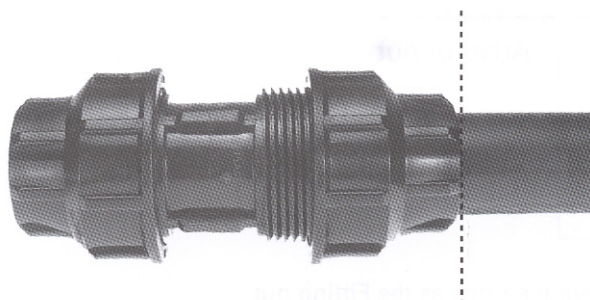


3 Lossa muttern till änden på gängen.
Ta ej bort mutter!



4 Markera införningsdjupet.

För in röret i kopplingen till stoppet, förbi O-ringen.



5 Markeringen ska vara vid muttern.

6 Dra åt för hand.
Dimensionerna 40 - 90 mm efterdrages med verktyg 1/2 - 1 varv