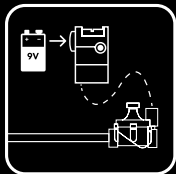
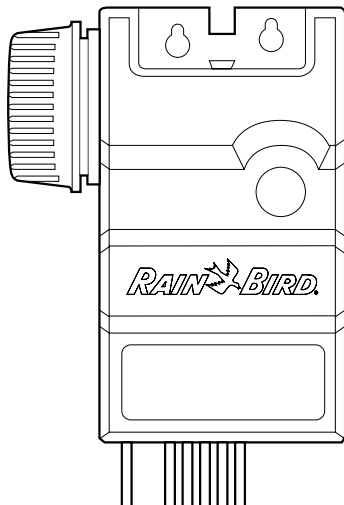


# RAIN BIRD<sup>®</sup>

## TBOS-BT Automatik

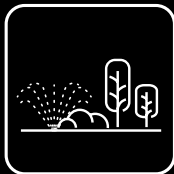
(1,2,4 & 6 Stationer)



1



2

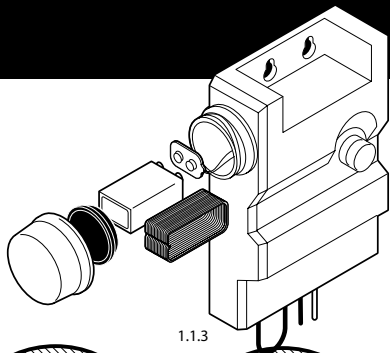


3

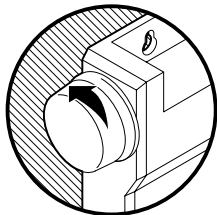


# 1. Installation

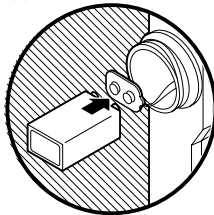
## 1.1 Installation av 9V batteri



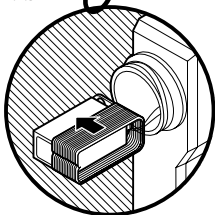
1.1.1



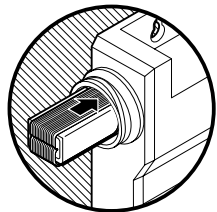
1.1.2



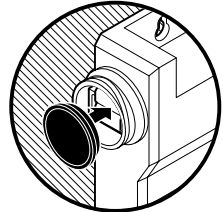
1.1.3



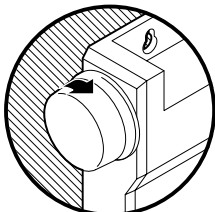
1.1.4



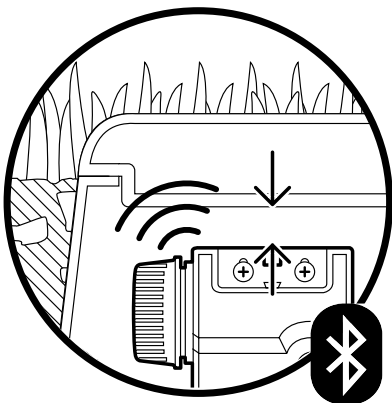
1.1.5



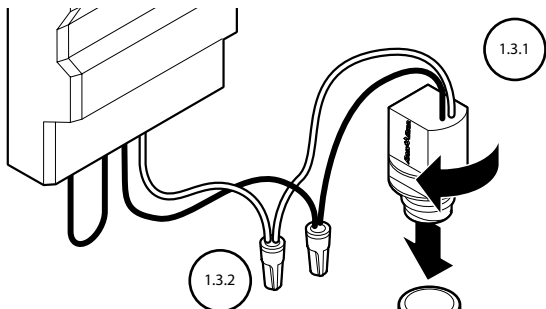
1.1.6



## 1.2 Montering av automatik

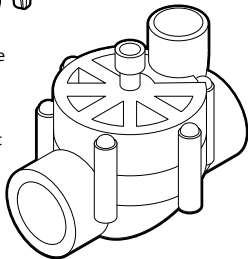


Montera automatiken så nära markytan som möjligt för att optimera Bluetoothens räckvidd och signalstyrka!

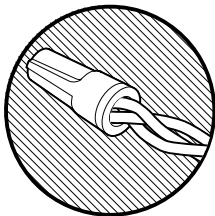
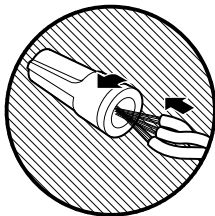
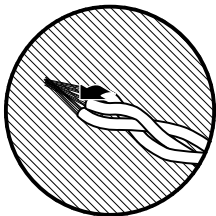


Viktigt: Kabel/ledning mellan styrenhet och spole får inte överstiga 10 meter med 0,75 mm<sup>2</sup> kabel.

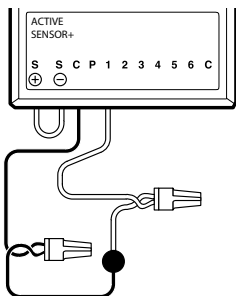
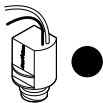
Kontrollera funktionen med den manuella startfunktionen (Manual Watering). Om systemet inte slås på, "skruva åt" spolen i magnetventilen ytterligare något med handkraft.



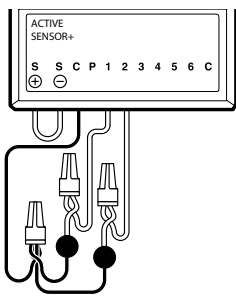
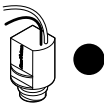
1.3.2



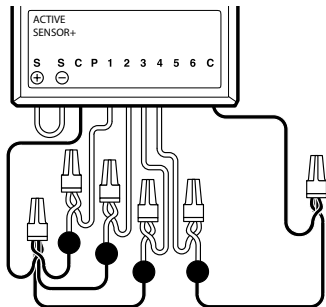
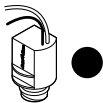
1x



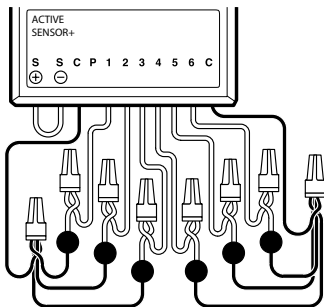
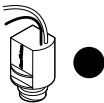
2x



4x

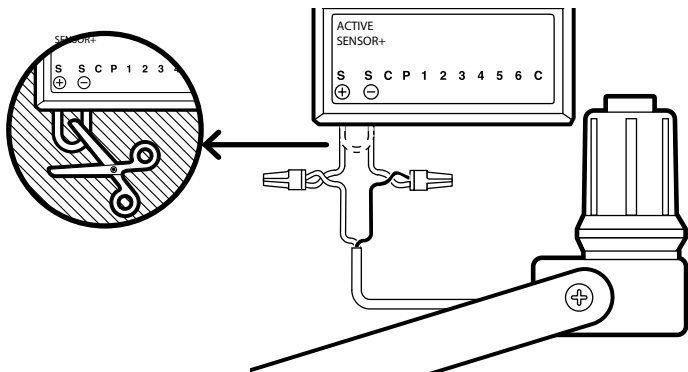


6x



## 1.4 Kabel/ledning till valfritt tillbehör

### 1.4.1





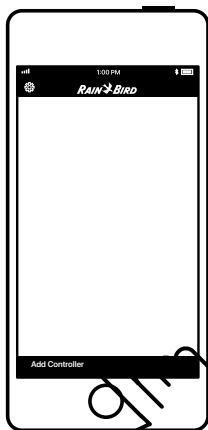
## 2.0 Parkoppla med telefon



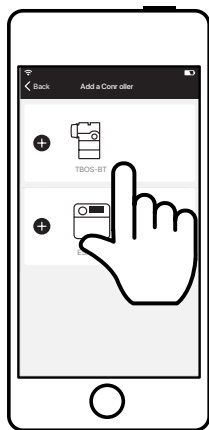
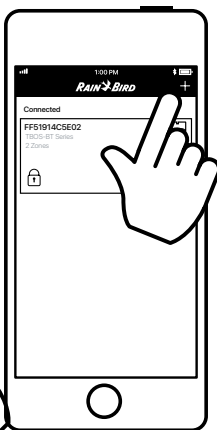
- 2.1 Ladda ner Rain Bird-appen från IOS or Android app store.



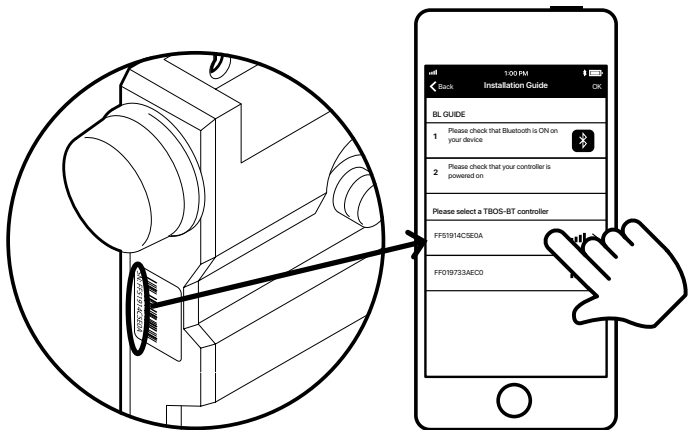
2.2



2.3

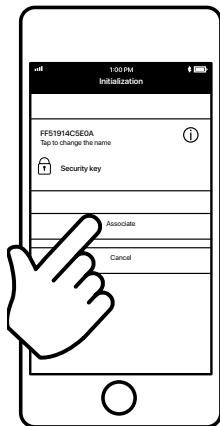


- 2.4 Välj automatik (TBOS-BT Controller) på listan som överensstämmer med serienumret på sidan av automatiken.

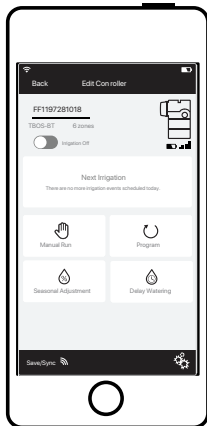




- 2.5 Tryck "Associate" för att avsluta kopplingen/anslutningen. Här har man också möjlighet att ändra namn på automatiken och ange en säkerhetskod.



- 2.5 Automatiken är nu ansluten och redo att använda. Bilden "Edit Controller" tillåter användaren att ställa in bevattningsprogram.





## 3.0 Bevattningsprogram

- 3.1 "Manual Watering" gör det möjligt att starta en station eller ett program omgående.



3.2

Under "Programs" schemaläggs bevattningen.



## A. SPECIFICATIONER

- 3 oberoende program (A, B, C) med upp till 8 starttider per dag och per program
- Varje station (valve) kan schemaläggas med flera program med olika bevattningstider.
- Bevattningstid från 1 minut till 12 timmar per station.
- Bevattningscykel: Kan anpassas (7 dagar) jämn, udda, upprepad, udda-31 (ingen bevattning den 31:e).
- Manuell bevattning
- Säsongsanpassning (0-300%)
- Bevattningsuppehåll (Regnfördröjning) 1 - 14 dagar.
- Backup av bevattningsprogram.
- Möjlighet att ändra namn på stationer (Valve).
- Möjlighet att ansluta till "huvudventil" (Master Valve) till 2, 4 och 6 stationers enheter.
- Möjlighet till anslutning av sensorer (regnsensor och flödessensor).