

P O O L T A K

LEIA

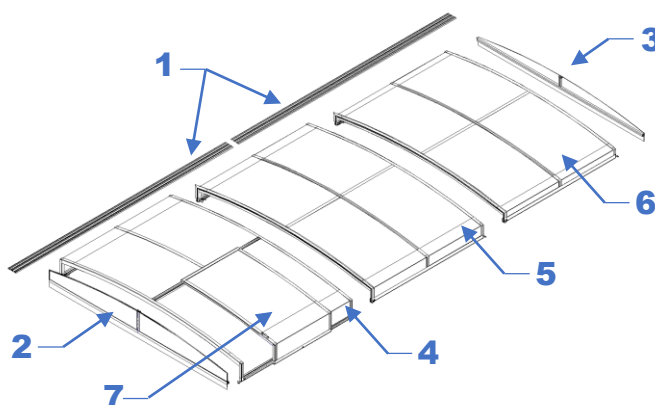
**3x6**

## II. Modellspecifik monteringsmanual

## Lista över smådelar

Nr	Beskrivning	Artikelnummer
1	6 x 60 försänkt skruv	71390
3	Skensprint	71371
4	4 x 12 nit antracit	7131001
5A	Stoppbit borste	7131010
5B	M5 x 20 försänkt skruv	7131043
6	Gummlist - insida	71337
7A	Ändstycke H-profil [L-R]	7131038/7131039
7B	4,8 x 38 försänkt skruv	7131036
8	Fäste – tvärstag	7131046
9	Fäste – mittstag	7131047
10	M6 x 12 kullrig skruv	7131035
11	M6 x 20 kullrig skruv	7131016
12	M8 x 55 kullrig skruv	7131044
13	Täcklock [L-R]	7131050/7131049
14	Täcklock (mitten)	7131051
15	Gummlist – utsida	71323
16A	Lås	71372
16B	Platt mutter	71372
16C	Plugg	71373
16D	Nyckel	71310
17A	Lås [L-R]	7131074/7131075
17B	Bricka	71363
17C	M6 x 16 kullrig skruv	7131016
18A	Fästplatta	7131056
18B	Gängplatta	7131057
18C	Bricka	71363
18D	M6 x 16 kullrig skruv	7131016
19	Borste	7131033
20	Hjulkassett – skensida	7131040/7131041
21	Hjulkassett – skenlös sida	7131042
22A	Vippa	71375
22B	M6 mutter	71382
22C	Hylsa	71374
22D	M6 x 25 kullrig skruv	7131058
22E	Klämma	7131059
23A	Handtag – insida	71320
23B	Bricka	71363
23C	4,8 x 25 kullrig skruv	71327
23D	Lock	71321
24A	Handtag – utsida	7131114
24B-C	Bricka, 4,8 x 50 kullrig skruv	71363/71300
24D-E	Lock dubbelt, Bricka	7131116/7131113
24F	Lock	7131115
25A	Stoppbit	71317
25B	4,8 x 22 försänkt skruv	71326
25C	Plastplugg	7131002
26	Lås	71331
27	4,8 x 50 kullrig skruv	71300
28	Dörrtätning	71362
29	Sektionstätning för sektion 2, 3	7131124/25
30	Ändstycke H-profil [L-R]	71338/39
31A	Beslag [L-R]	7131005/7131006
31B	Distans	7131048
31C	M6 x 30 kullrig skruv	7131060
32	4,8 x 60 försänkt skruv	71301
33	4,8 x 50 specialskruv	7131008
34	Skenlåsning [L-R]	7131003/713004
35	4,2 x 9,5 kullrig skruv	71385
36	Stoppbit	71381
37	Ändstycke - skena [L-R]	71347/48
38	6 x 60 försänkt skruv	71390
39	Markmutter	7131012
40	Markfäste – trädäck	7131007
41A	Stödrulle	7131063
41B	Hylsa	7131064
41C	Bricka	7131065
41D	M6 x 55 kullrig skruv	7131066
42A	Styrhjulssats	7131018
42B	M6 låsmutter	7131067
42C	Bricka	71363
42D	Bricka (stor)	7131065
42E	M6 x 40 kullrig skruv	7131068
43	4,8 x 25 kullrig skruv	71327
44	4,8 x 100 kullrig skruv	7131069
45A	Stoppbit	7131070
45B	4,8 x 38 försänkt skruv	7131036
46	Släplist	7131031
47	Markfäste - betong	7131071
48A	Sektionskloss	7131081
48B	4,8 x 50 försänkt skruv	7131083

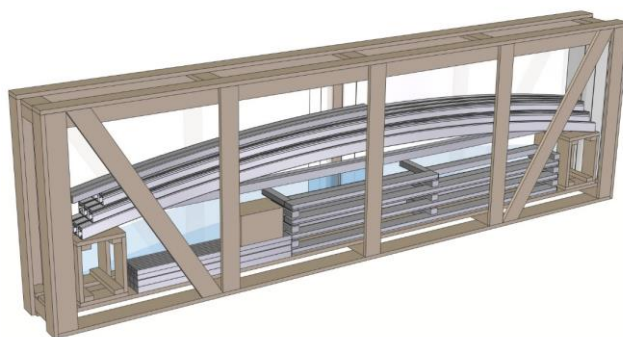
## ÖVERSIKT - Leia 3x6



## LISTA ÖVER DELAR – Leia 3x6

Nr.	Beskrivning	Antal	Avsnitt i monteringsmanual
1	Skenor	2	2
2	Frontgavel	1	7
3	Bakgavel	1	7
4	Största sektionen	1	3
5	Andra sektionen	1	4
6	Tredje sektionen	1	4
7	Skjutdörr	1	6

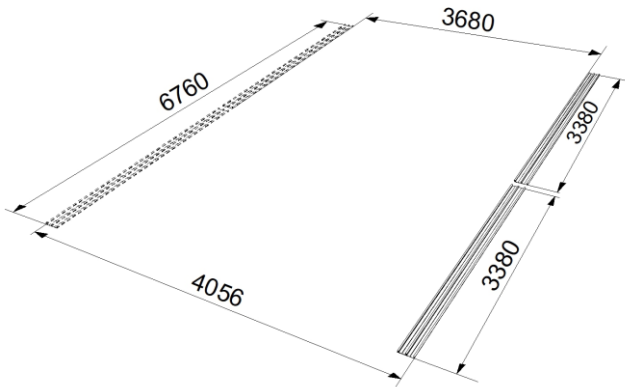
## DIMENSIONER – Leia 3x6



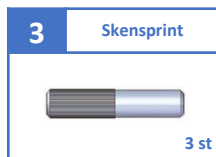
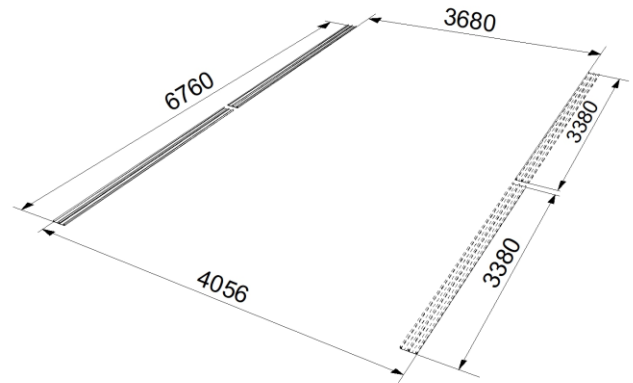
Modell		Fraktmått			Vikt	
Name	Typ	Panel	Längd	Höjd	Djup	kg
Leia 3x6	H3	Klar	4550	1350	480	420



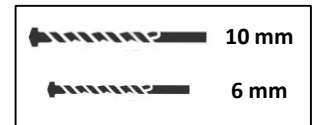
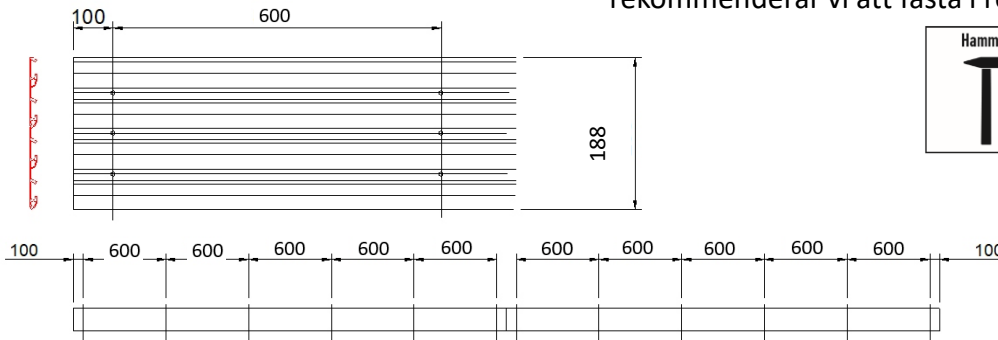
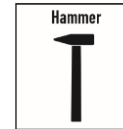
**Skena på höger sida,**  
med skjutdörr på **vänster** sida



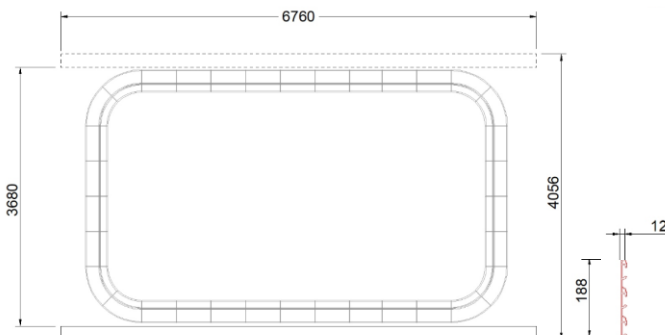
**Skena på vänster sida,**  
med skjutdörr på **höger** sida



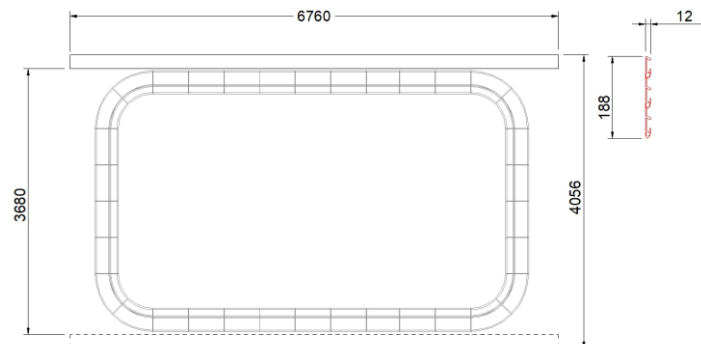
Se nedan förslag på placering av infästningar (beror på underlaget) Om underlaget är i trä rekommenderar vi att fästa i reglarna



**Skena på höger sida,**  
med skjutdörr på **vänster** sida



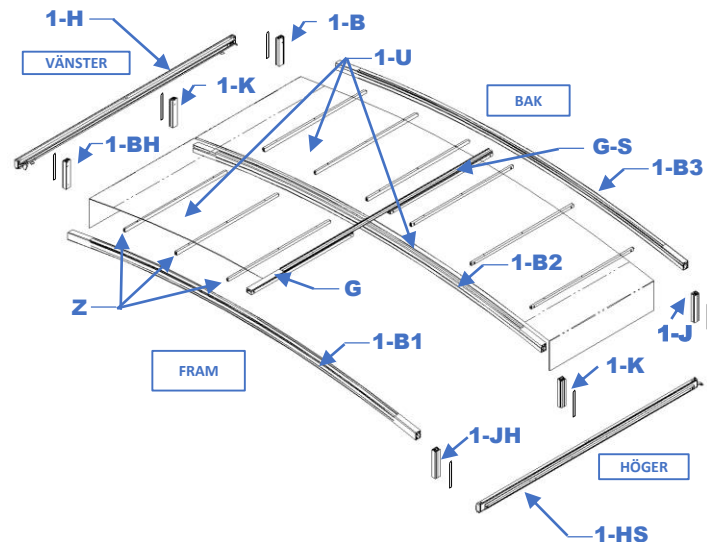
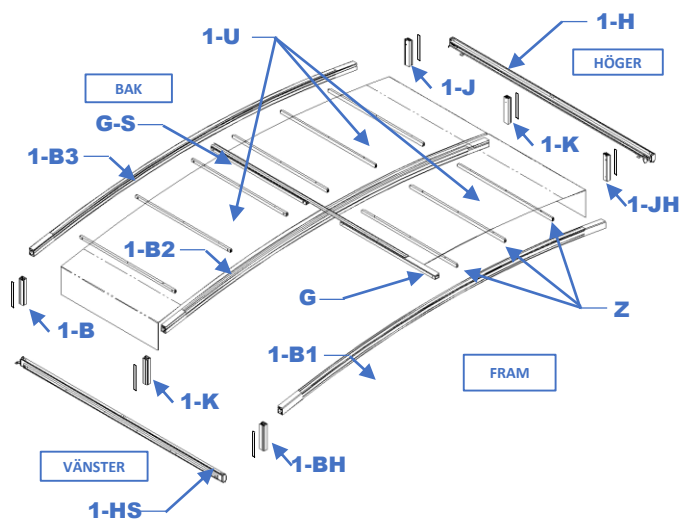
**Skena på vänster sida,**  
med skjutdörr på **höger** sida





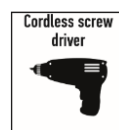
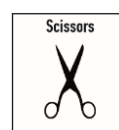
Med skjutdörr på vänster sida

Med skjutdörr på höger sida



Beteckn.	Beskrivning	Antal
1-B1	Bågprofil (främre)	1
1-B2	Bågprofil (mitten)	1
1-B3	Bågprofil (bakre)	1
1-H	Horisontell profil	1
1-HS	Horisontell profil med dörrskena	1
1-U	Paneler	3
Z	Tvärstag	9
G	Mittstag	1
G-S	Mittstag med dörrskena	1

Beteckn.	Beskrivning	Antal
1-JH	Vertikal profil + täcklock	1
1-K	Vertikal profil + täcklock	2
1-J	Vertikal profil + täcklock	1
1-B	Vertikal profil + täcklock	1
1-BH	Vertikal profil + täcklock	1



4	4 x 12 nit	8 st
---	------------	------



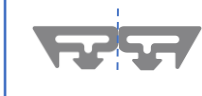
5	Stopp - borste	2 st
---	----------------	------



48	Sektionskloss	2 st
----	---------------	------



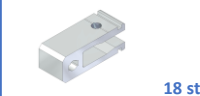
6	Gummilist - insida	18 st
---	--------------------	-------



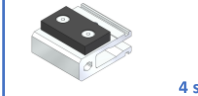
7	Ändstycke	2 st
---	-----------	------



8	Fäste - tvärstag	4 st
---	------------------	------



9	Fäste - mittstag	12 st
---	------------------	-------



10	M6 x 12 kullrig skruv	18 st
----	-----------------------	-------



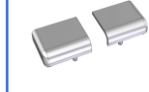
11	M6 x 20 kullrig skruv	8 st
----	-----------------------	------



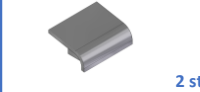
12	M8 x 55 kullrig skruv	12 st
----	-----------------------	-------



13	Täcklock [L-R]	2-2 st
----	----------------	--------



14	Täcklock (mitten)	2 st
----	-------------------	------



15	Gummilist - utsida	18 st
----	--------------------	-------



16	Fyrkantslås	1 st
----	-------------	------



17	Manuell låsning	1-1 st
----	-----------------	--------



18	Vindsäkring	1 st
----	-------------	------



19	Borste	1 st
----	--------	------



20	Hjulkassett - skensida [L-R]	1-1 st
----	------------------------------	--------



21	Hjulkassett - skenlös sida	2 st
----	----------------------------	------



41	Stödrolle	1 st
----	-----------	------



43	4,8 x 25 kullrig skruv	8 st
----	------------------------	------



44	4,8 x 100 kullrig skruv	4 st
----	-------------------------	------



T3	Torx bit [TRX 30]	1 st
----	-------------------	------



T5	Insexnyckel [4]	1 st
----	-----------------	------



T9	Specialnyckel	1 st
----	---------------	------



T7	Fönsterputs	1 st
----	-------------	------



T8	Nitverktyg	1 st
----	------------	------

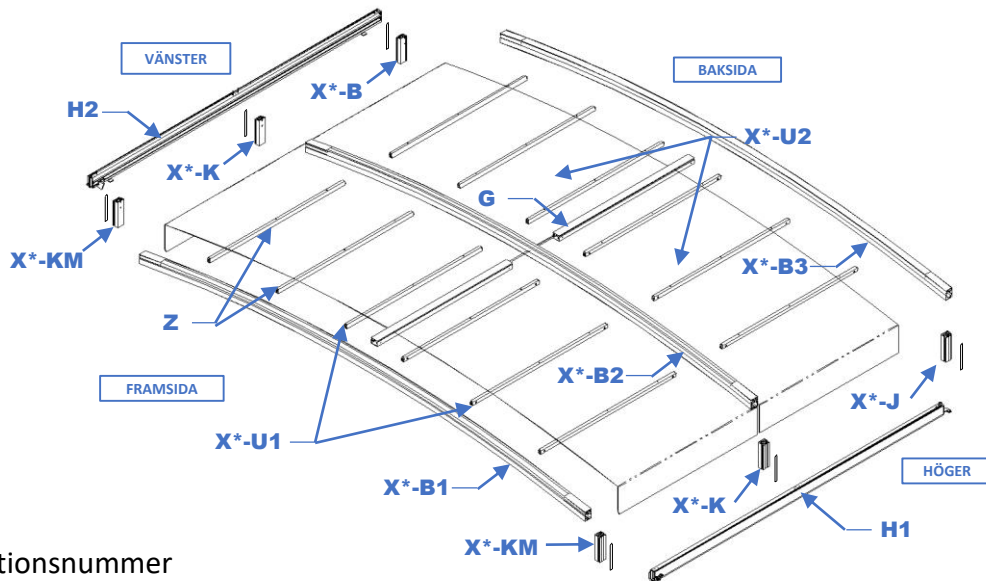


T4	Torx bit [TRX 40]	1 st
----	-------------------	------



T6	Insex bit [3]	1 st
----	---------------	------





X\* = sektionsnummer

Beteckn.	Beskrivning	Antal
X*-B1	Bågprofil (främre)	1
X*-B2	Bågprofil (mitten)	1
X*-B3	Bågprofil (bakre)	1
H1	Horisontell profil (höger)	1
H2	Horisontell profil (vänster)	1
X*-U1	Paneler (främre)	2
X*-U2	Paneler (bakre)	2
Z	Tvärstag	12
G	Mittstag	2

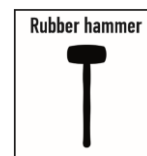
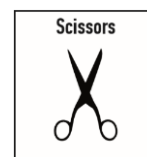
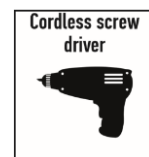
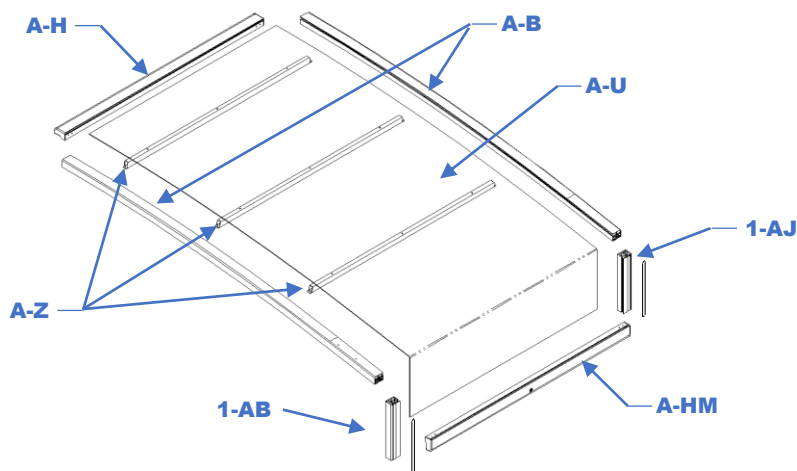
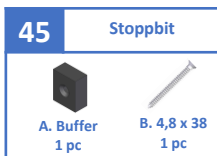
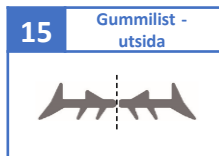
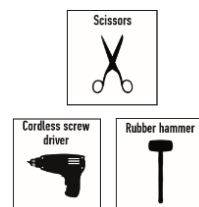
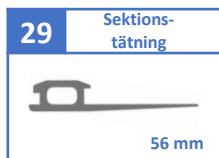
Beteckn.	Beskrivning	Antal
X*-J	Vertikal profil + täcklock	1
X*-K	Vertikal profil + täcklock	4
X*-B	Vertikal profil + täcklock	1

st/s = delar per sektion



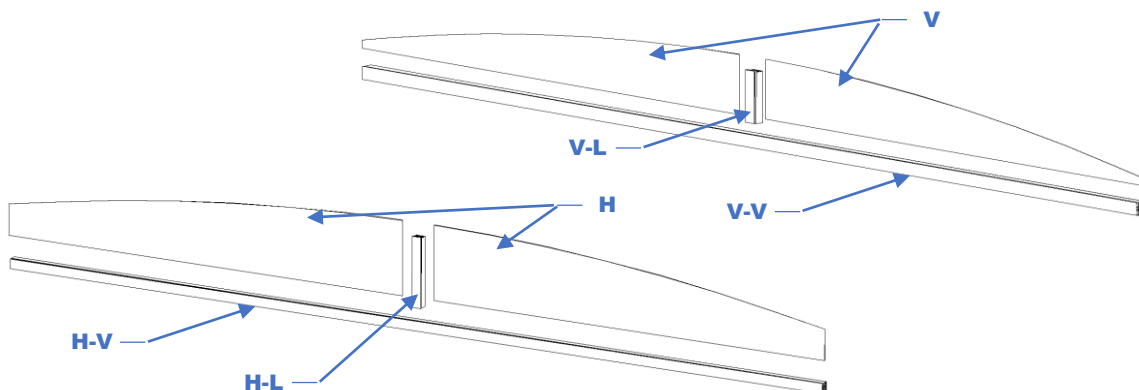
<b>48</b>	Sektionskloss	<b>4</b>	4 x 12 nit
<p>A. Sektionskloss B. 4,8 x 50 1 st/s 2 st/s</p>		<p>8 st</p>	

<b>5</b>	Stopp - borste	<b>6</b>	Gummlist - insida	<b>7</b>	Ändstycke	<b>8</b>	Fäste - tvärstag	<b>9</b>	Fäste - mittstag	<b>10</b>	M6 x 12 kullrig skruv	
<p>A. Stoppbit [L-R] B. M5 x 20 1-1 st/s 2 st/s</p>				<p>A. Lock [L-R] B. 4,8 x 38 1-1 st/s 2 st/s</p>		<p>18 st/s</p>		<p>4 st/s</p>		<p>18 st/s</p>		
<b>11</b>	M6 x 20 kullrig skruv	<b>12</b>	M8 x 55 kullrig skruv	<b>13</b>	Täcklock [L-R]	<b>14</b>	Täcklock (mitten)	<b>15</b>	Gummlist - utsida	<b>19</b>	Borste	
<p>8 st/s</p>		<p>12 st/s</p>		<p>1-1 st/s</p>		<p>4 st/s</p>				<p>1 st/s</p>		
<b>18</b>	Vindsäkring			<b>20</b>	Hjulkassett - skensida [L-R]	<b>21</b>	Hjulkassett - skenlös sida	<b>22</b> Upplåsare				
<p>A. Fäst-platta 1 st C. Bricka 2 st B. Gäng-platta 1 st D. M6 x 16 2 st</p>				<p>1-1 st/s</p>		<p>2 st/s</p>		<p>A. Vippra 1 st/s B. M6 nut 1 st/s C. Hylsa 1 st/s D. M6 x 25 1 st/s E. Klämma 1 st/s</p>				
<b>41</b>	Stödrulle			<b>42</b> Styrhjulssats					<b>43</b>	4,8 x 25 kullrig skruv	<b>44</b>	4,8 x 100 kullrig skruv
<p>A. Rulle 1 st/s B. Hylsa 1 st/s C. Bricka 1 st/s D. M6x55 1 st/s</p>				<p>A. Styrhjul wheel 1 st/s B. M6 nut 1 st/s C. Bricka 1 st/s D. Bricka 1 st/s E. M6x40 1 st/s</p>					<p>8 st/s</p>		<p>4 st/s</p>	
<b>T3</b>	Torx bit [TRX 30]	<b>T4</b>	Torx bit [TRX 40]	<b>T5</b>	Insex bit [3]	<b>T6</b>	Insexnyckel [4]	<b>T7</b>	Fönsterputs	<b>T8</b>	Nitverktyg	

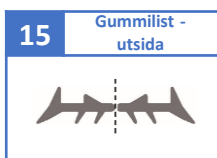
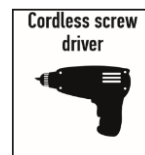
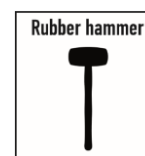
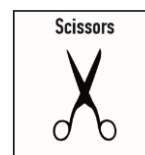


Beteckning	Beskrivning	Antal
A-B	Bågprofil	1
A-B	Bågprofil	1
1-AJ	Vertikal profil (höger) + täcklock	1
1-AB	Vertikal profil (vänster) + täcklock	1
A-H	Horisontell profil (övre)	1
A-HM	Horisontell profil (undre)	1
A-U	Panel – skjutdörr	1
A-Z	Tvärstag	3





Beteckning	Beskrivning	Antal
H	Paneler - frontgavel	2
H-L	Vertikal profil - frontgavel	1
H-V	Horisontell profil – frontgavel	1
V	Paneler – bakgavel	2
V-L	Vertikal profil – bakgavel	1
V-V	Horisontell profil - bakgavel	1



8 FINAL ASSEMBLY – H3

