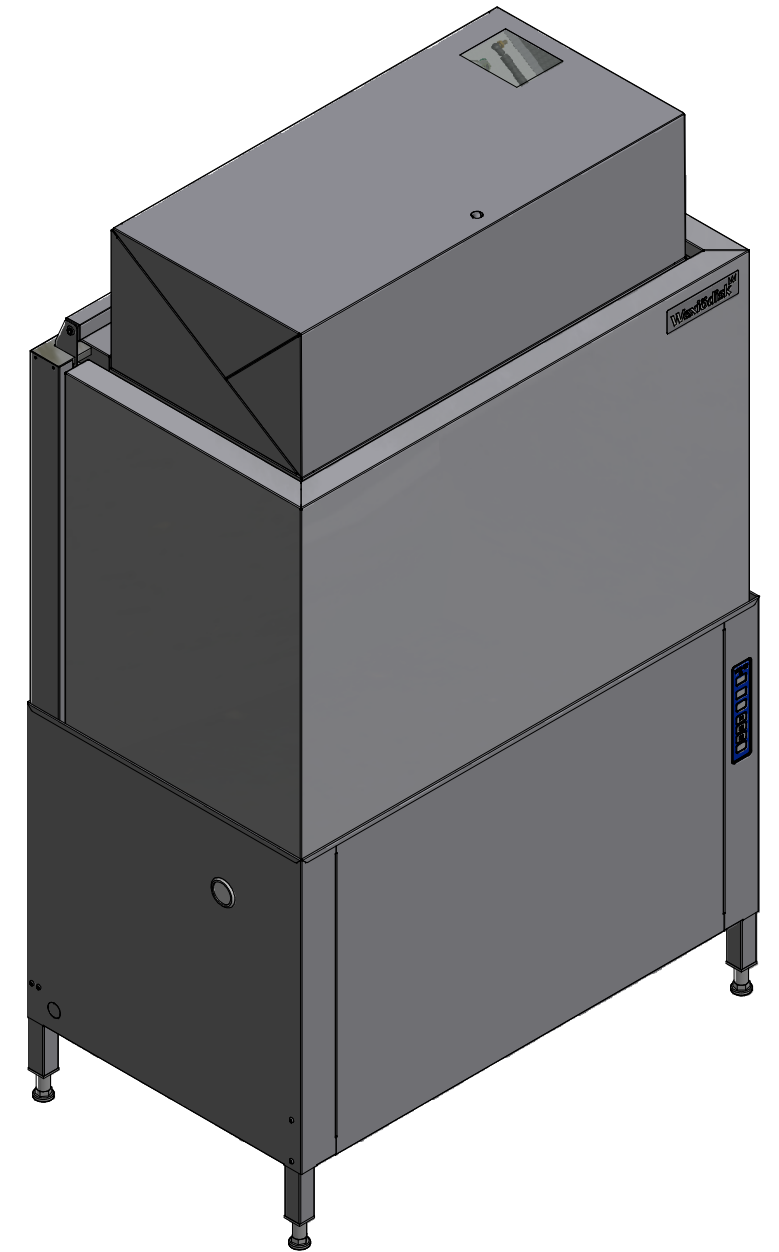
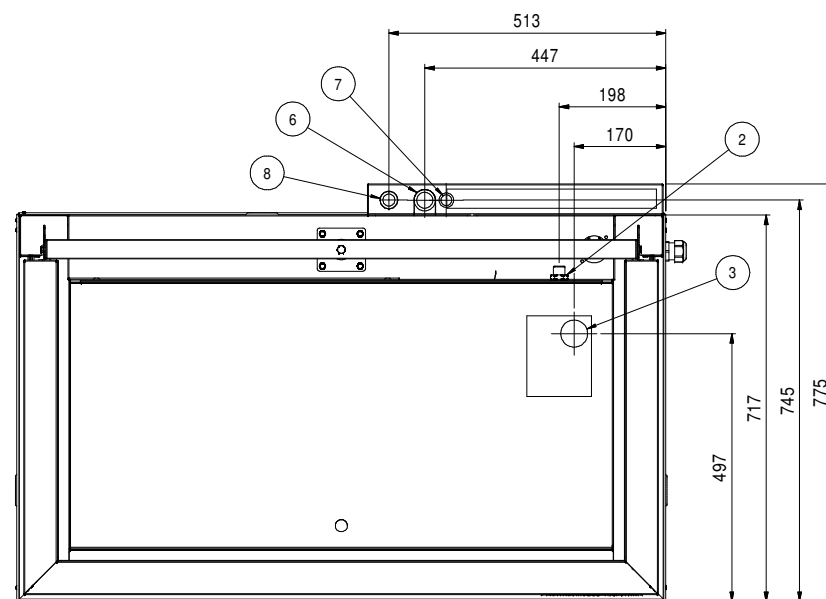
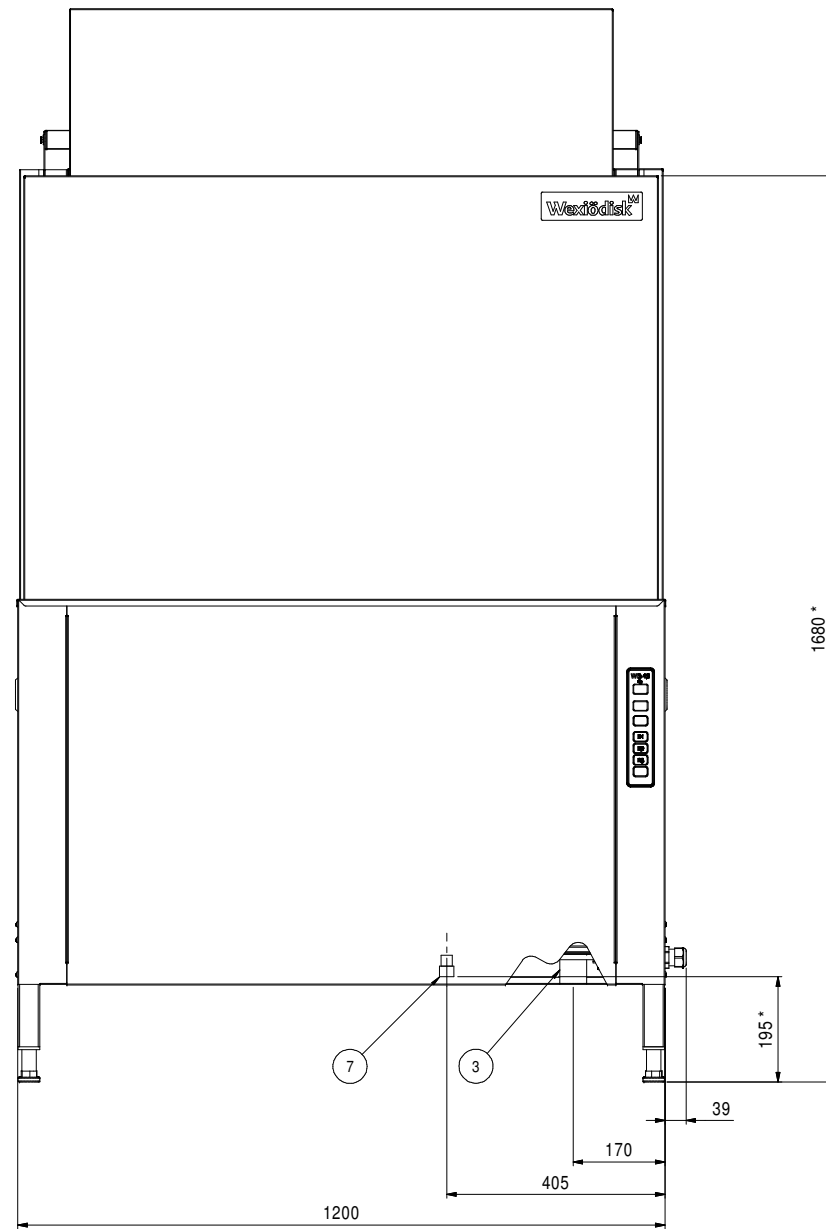


Note * = Dim.
+10
-40



1. Elanslutning
 2. Varmvattenanslutning utv. gänga R1/2" 10l/min 0,2 Bar
 3. Avloppsanslutning Ø50 3l/sec
 4. Pluggat hål för diskmedelsslang
 5. Luftningsskruv huvlyft
 6. Anslutning ånga ånguppvärmd maskin R3/4" inv. gänga 150-250 kPa (option)
 7. Anslutning kondensvatten ånguppvärmd maskin R1/2" inv. gänga (option)
 8. Alternativ elanslutning
1. Electrical connection
 2. Hot water connection external thread R1/2" 10l/min 0,2 Bar
 3. Drain Ø50 3l/sec
 4. Plugged hole for detergent connection
 5. Air bleeding screw lift cylinder
 6. Steam connection steam heated machine R3/4" internal thread 150-250 kPa (option)
 7. Condensate water connection steam heated machine R1/2" internal thread (option)
 8. Alternative electrical connection

Konst.	Ritad	Reviderad	Kontroll	Reg. nr	Godk.	Skala	Enhet	Enskilt av
MG	MG			5,7				
Wexiödisk							WD-12	
WD-12								
11379.DWG							09-10-27	
11379								