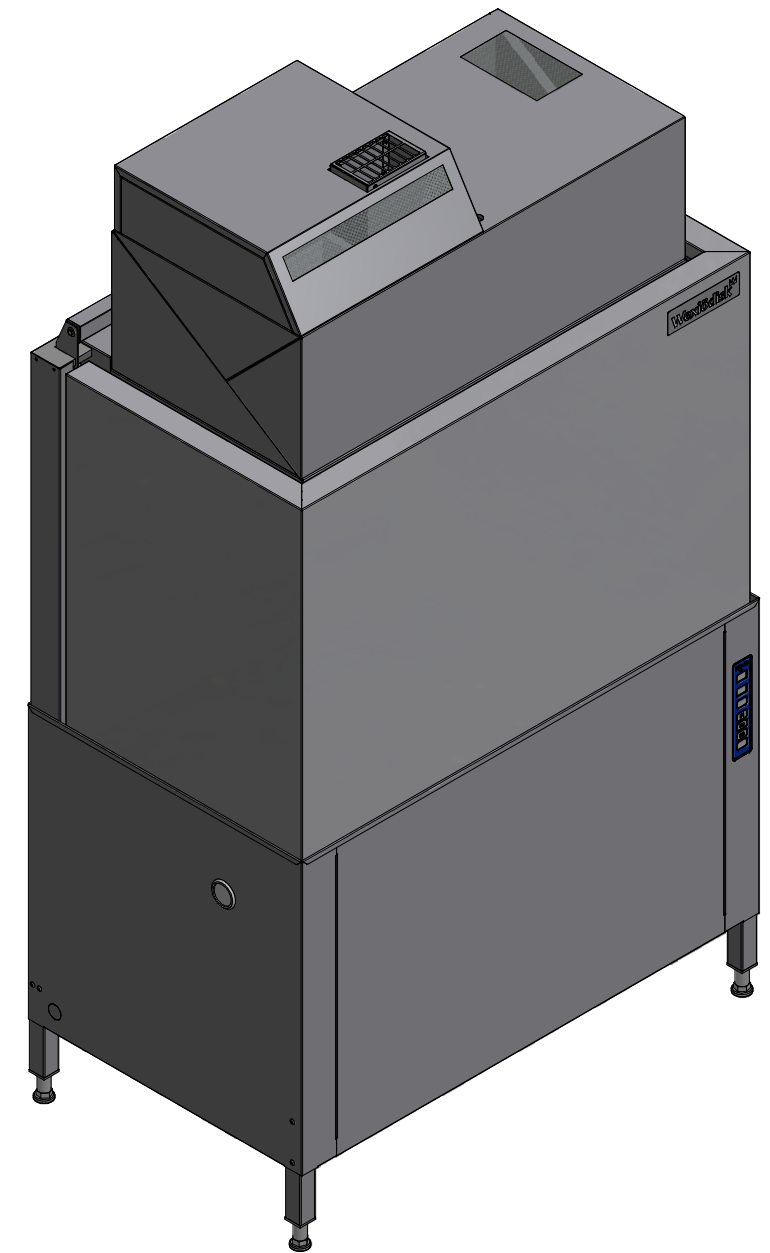
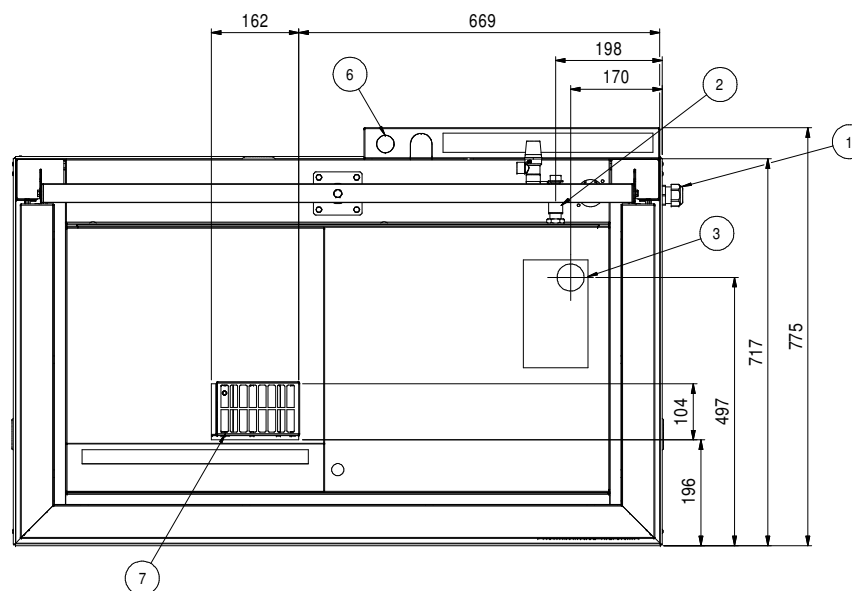
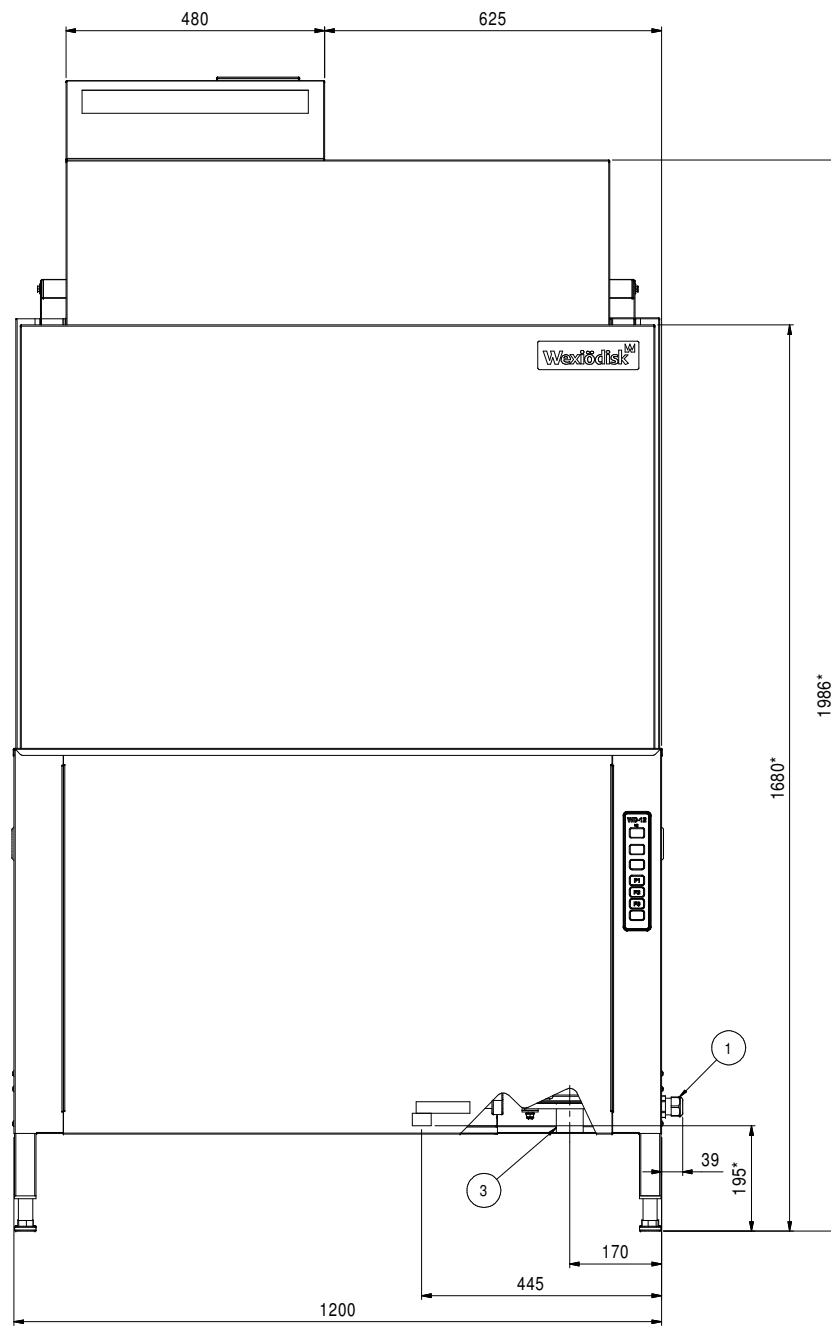


Note * = Dim.
+10
-40



1. Elanslutning
 2. Kallvattenanslutning utv. gänga R1/2" 10l/min 0,2 Bar
 3. Avloppsanslutning Ø50 3l/sec
 4. Pluggat hål för diskmedelssläng
 5. Luftningsskruv huvlyft
 6. Alternativ elanslutning
 7. Utluft kondenseringsenhet
-
1. Electrical connection
 2. Cold water connection external thread R1/2" 10l/min 0,2 Bar
 3. Drain Ø50 3l/sec
 4. Plugged hole for detergent connection
 5. Air bleeding screw lift cylinder
 6. Alternative electrical connection
 7. Exhaust condensing unit

Kontr.	Färd	Beställnings	Kontr.	Reg. nr	Godk.	Skala	Enhet	Enhet av
MG	MG	SS-ISO 2768 m		5.7				
							Förnamn	Dat.
							11433.dwg	11-08-17
							Rev. nr	Rev.
							11433	
							WD-12	